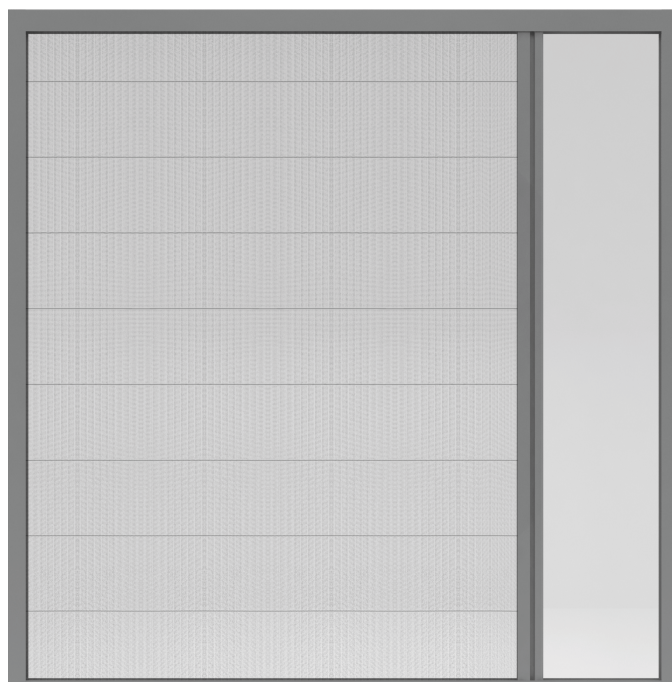
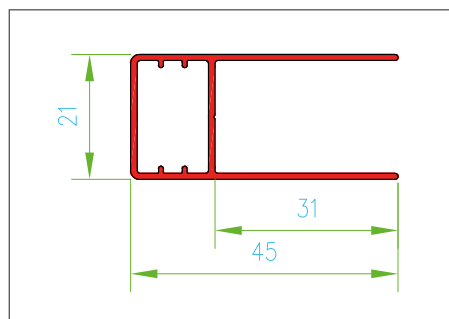


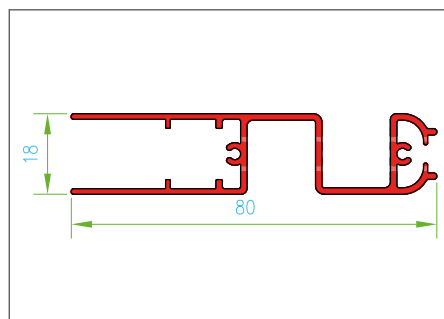
1 HORIZONTALAAL SCHUIFBARE PLISSÉ-HORREN



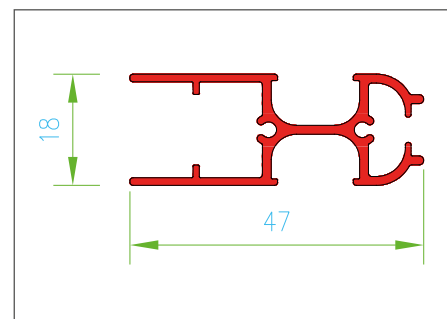
Doorsnedes



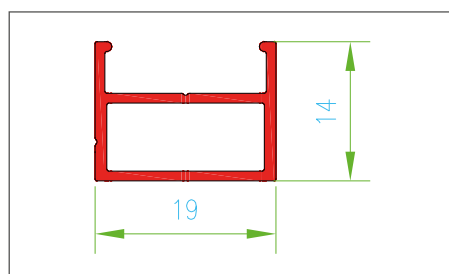
Afb. 1 Geleider PPMH



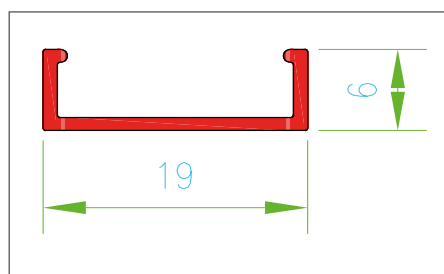
Afb. 2 Standaard verticaal profiel



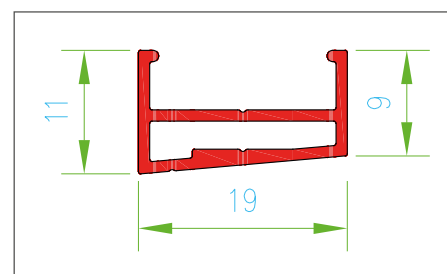
Afb. 3 Smal verticaal profiel
(maximale horbreedte 2400 mm)



Afb. 4 Standaard dorpelprofiel
(geschroefd)



Afb. 5 Plat dorpelprofiel (gekleefd)



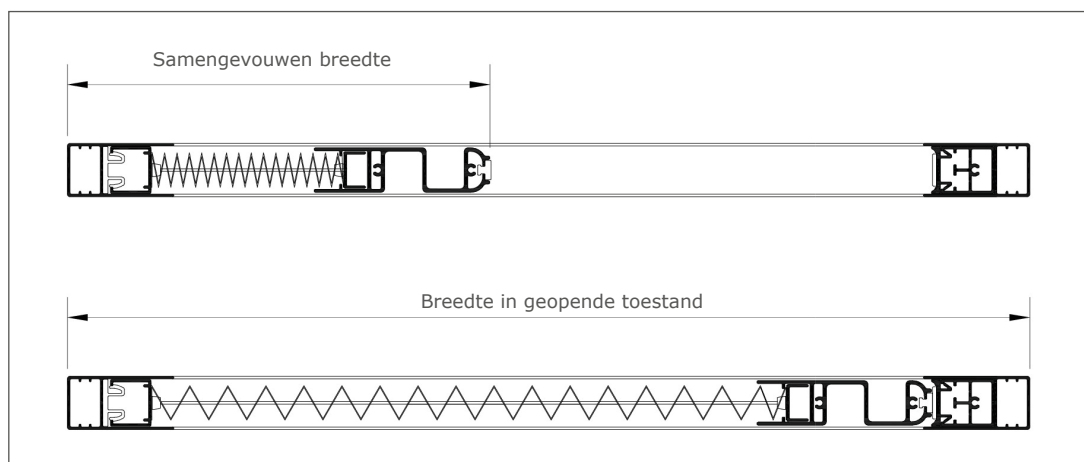
Afb. 6 Schuin dorpelprofiel
(geschroefd)

Maximale afmetingen

Breedte: 600 mm - 4000 mm (standaard profiel)
600 mm - 2400 mm (smal profiel)

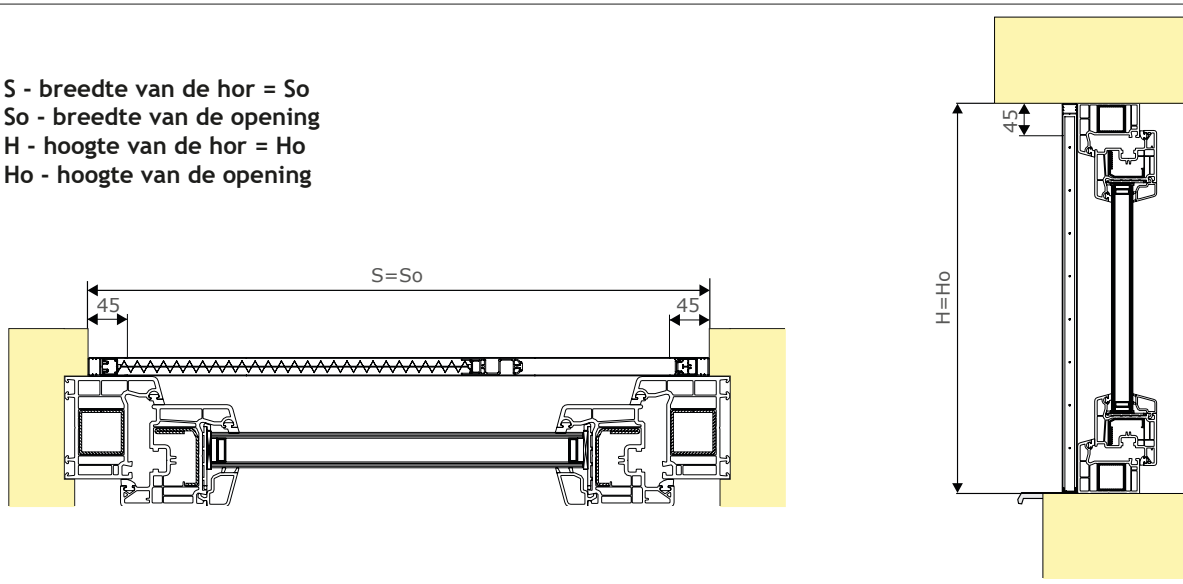
Hoogte: 1600 mm - 2700 mm (indien de hor smaller dan 800 mm is, bedraagt de maximale hoogte 2300 mm)

Breedte van een samengevouwen hor		
Breedte in geopende toestand	Samengevouwen breedte (standaard profiel)	Samengevouwen breedte (smal profiel)
600 - 800 mm	120 mm	90 mm
801 - 1200 mm	130 mm	100 mm
1201 - 1600 mm	145 mm	115 mm
1601 - 2000 mm	155 mm	125 mm
2001 - 2400 mm	170 mm	140 mm
2401 - 3000 mm	185 mm	
3001 - 4000 mm	210 mm	



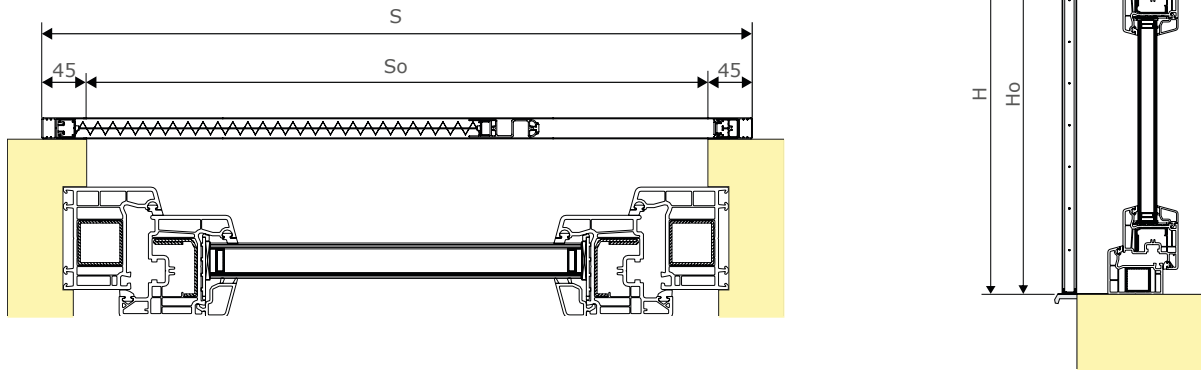
Hoe de maat nemen?

S - breedte van de hor = So
So - breedte van de opening
H - hoogte van de hor = Ho
Ho - hoogte van de opening



Afb. 7 Montage in de dag

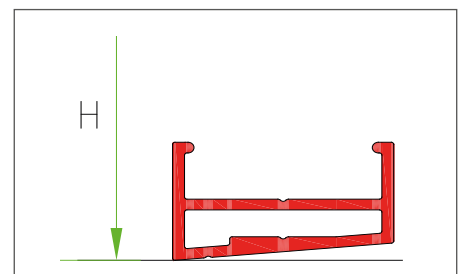
S - breedte van de hor = $S_o + 90 \text{ mm}$ (2 x 45 mm)
 S_o - breedte van de opening
 H - hoogte van de hor = $H_o + 45 \text{ mm}$
 H_o - hoogte van de opening



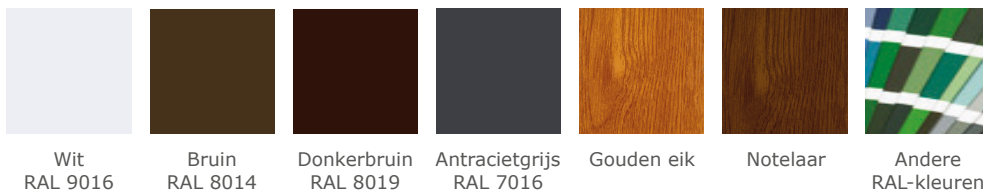
Afb. 8 Montage tegen de gevel



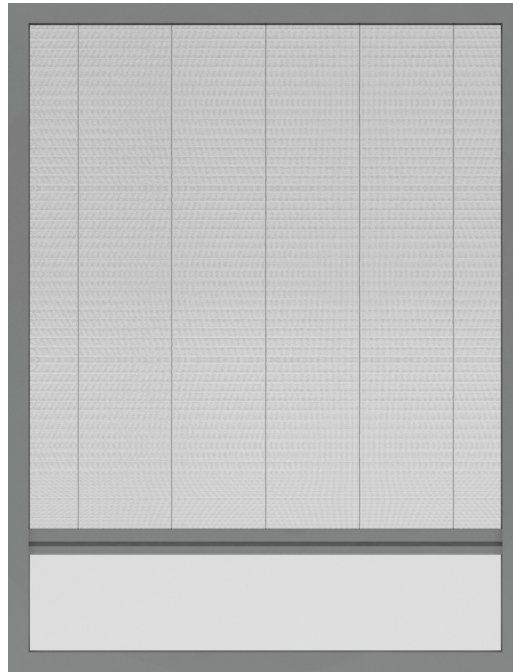
Opgelet! - Indien een schuin dorpelprofiel gebruikt wordt, moet de hoogte zoals op het schema gemeten worden --->



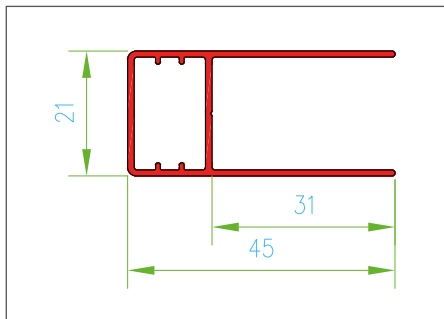
Kleuren



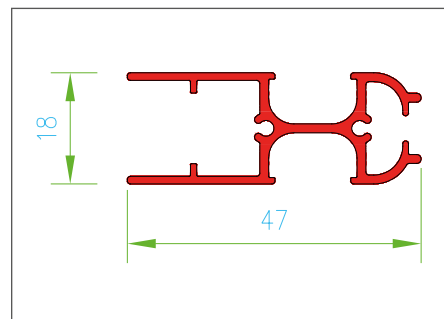
2 VERTICAAL SCHUIFBARE PLISSÉ-HORREN



Doorsnedes



Afb. 9 Geleider PPMPH



Afb. 10 Smal horizontaal profiel

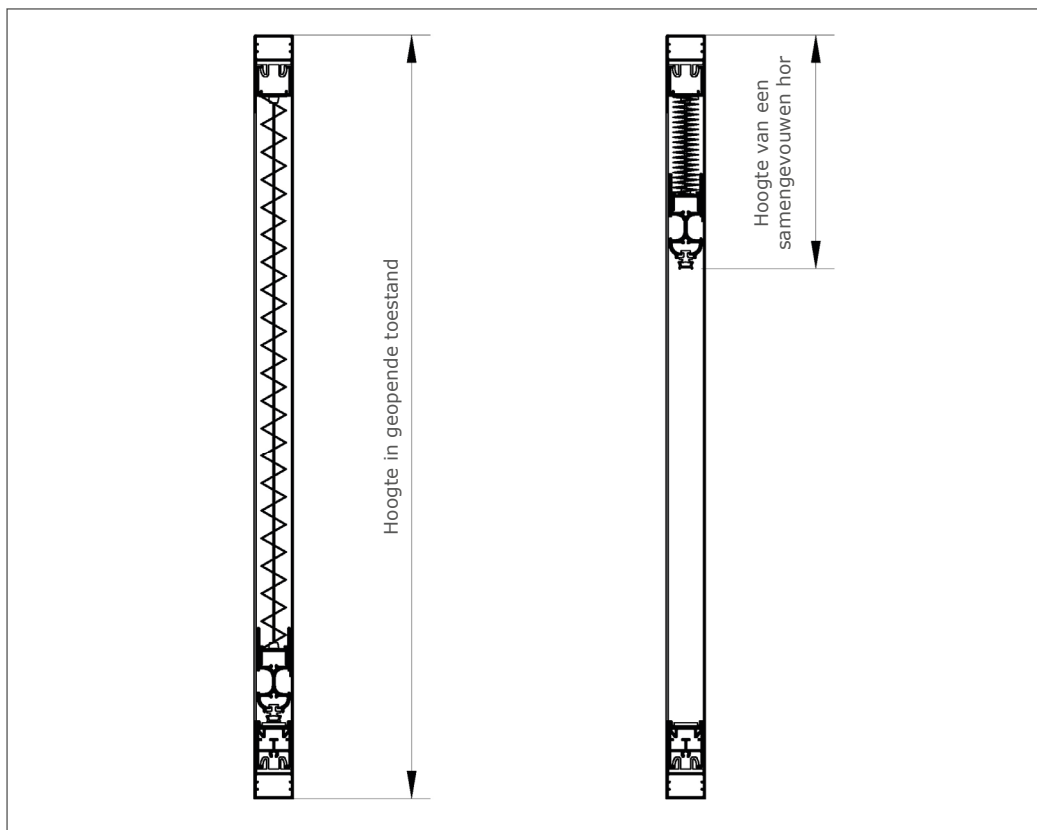
Maximale afmetingen

Breedte: 760 mm - 2300 mm

Hoogte: 600 mm - 2000 mm

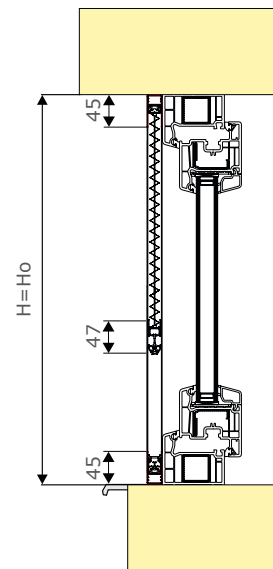
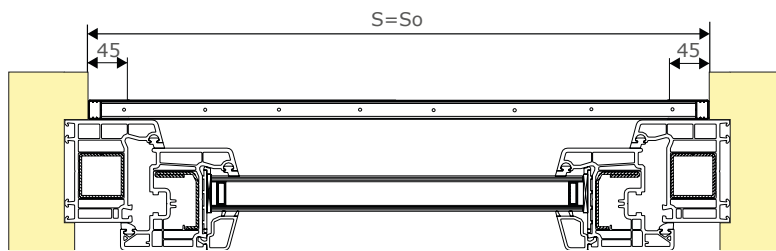
Hoogte van een samengevouwen hor

Hoogte van een samengevouwen hor	
Hoogte in geopende toestand	Hoogte van een samengevouwen hor
600 - 800 mm	90 mm
801 - 1100 mm	99 mm
1101 - 1300 mm	105 mm
1301 - 1500 mm	112 mm
1501 - 1800 mm	121 mm
1801 - 2000 mm	128 mm



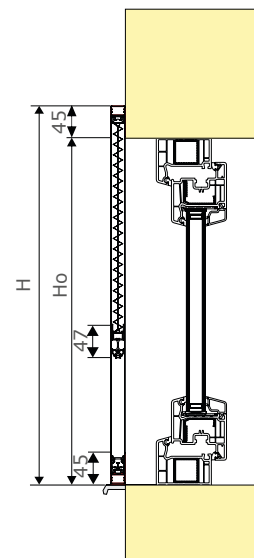
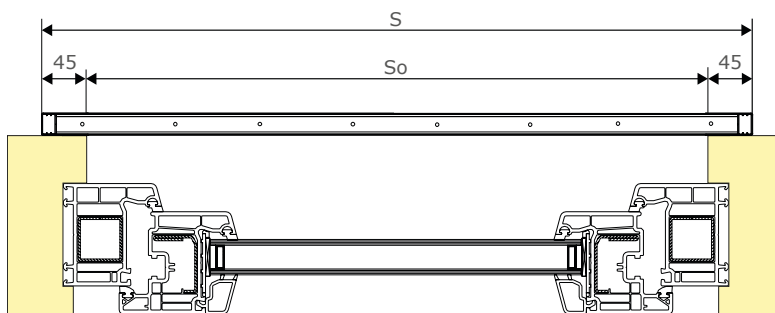
Hoe de maat nemen?

S - breedte van de hor = S_o
 S_o - breedte van de opening
 H - hoogte van de hor = H_o
 H_o - hoogte van de opening



Afb. 11 Montage in de dag

S - breedte van de hor = $S_o + 90 \text{ mm}$ (2 x 45 mm)
 S_o - breedte van de opening
 H - hoogte van de hor = $H_o + 45 \text{ mm}$
 H_o - hoogte van de opening



Afb. 12 Montage tegen de gevel (enkel mogelijk bij vensterbanken zonder opstaande kopschotten)

Kleuren



Wit
RAL 9016

Bruin
RAL 8014

Donkerbruin
RAL 8019

Antracietgrijs
RAL 7016

Gouden eik

Notelaar

Andere
RAL-kleuren