

PVC · TRÄ · ALUMINIUM
FÖNSTER · RULLJALUSIER · DÖRRAR · PORTAR



GARAGEPORTAR
—
RULLJALUSIER



Alla bilder som ingår i katalogen visar DAKO:s produkter som har använts i våra projekt. Stort tack till våra kunder för möjligheten att genomföra sessionen.

Presentationen av produkterna i bilderna används som illustration – på grund av ljuset på fotografierna - det faktiska utseendet på färger och texturer av enskilda produkter kan skilja sig något från bilderna.

A photograph of a modern, two-story house with a white facade and dark grey accents. The house features a balcony with a dark grey metal railing. The landscaping includes a lawn, a gravel bed with ornamental grasses, and several potted plants. The sky is blue with some clouds.

INNEHÅLLSFÖRTECKNING

GARAGEPORTAR	6
Sektionsportar	10
Säkerhet	16
Öppningssystem	18
Automatik	20
Utrustning	22
Dekorer	24
Färger	26
Servicegrund	28
Sidodörrar för garage	30
Rullportar	32
RULLJALUSIER	36
Integrerade jalousier	40
Fasadjalousier	42
Frontmonterade jalousier	44
Styrning	48
Extra utrustning	50
Färger	52
Jalousier	54
SMARTA HEM-SYSTEM	58
Ordlista	60
Varumärket DAKO	62

HEM,
din oas av fred

Välj **FÖNSTERSKYDD** och **PORTAR**
som ger komfort och bekväm-
lighet för invånarna







11DH
OLIWSKA

GARAGEPORTEN

är ett viktigt designelement för huset, alltså
hitta en lösning som matchar bäst det!



Vad utmärker garageportar från DAKO?

SÄKERHET

Stort säkerhetspaket som ingår som standard är en garanti att du kan använda vår port utan att oroa dig för din egen och de andra boendes säkerhet.

ESTETIK

Med ett brett utbud av färger och dekorer kan du skapa din drömport som stilistiskt matchar huskroppen och andra fasadelement.

FUNKTIONALITET

Med olika lösningar för öppningssystem kan du anpassa porten till varje garageutrymme, oavsett dess storlek eller andra begränsningar.

BEKVÄMLIGHET

En garageport som är utrustad med en automatisk drift är lätt och bekvämt att hantera och genom integration med ett smart hem-system kan den fjärrkontrolleras.

VÄRMEISOLERING

Med olika nivåer av värmeisolerings hos garageporten som beror på panelens tjocklek kan du välja en lösning med optimala parametrar.



A photograph of a modern garage. The main door is a large, dark brown wood-grain panel. To the right, there is a smaller door with a textured, light-colored glass or panel. The wall above the doors is a light brown, textured material. A dark brown gutter runs along the roofline. The ground in front is paved with grey and reddish-brown interlocking stones. The sky is a clear, light blue.

En perfekt matchande port!

Bekväma, estetiska och och hållbara
lösningar för ditt hem.



SEKTIONSSPORTAR

DEN BÄSTA VÄRMEISOLERINGEN

PORT med 60 mm DK-GP THERMO-panel

Den varmaste lösningen för
krävande kunder

- + **TIDLÖS ESTETIK**
tack vare panelens släta struktur
- + Maximal **ENERGIEFFEKTIVITET**
- + Utmärkt **KVALITETS-
OCH HÅLLBARHETSSTANDARD**

DAKO



60 MM
 $U_p = 1.0 \text{ W/m}^2\text{K}$



DEN VARMASTE PANELEN Thermo

60 mm tjock panel fylld med freonfritt polyuretanskum.



ESTETISKT UTSEENDE PÅ INSIDAN AV GARAGET

Beslag och gångjärn är vitmålade som standard (9016 RAL).



MYCKET BRA VÄRMEISOLERING

Unik tätning som skyddar mot värmeförluster.

BÄSTSÄLJARE

PORT med 40 mm panel med tre olika tryckmönster

En beprövad lösning
med bättre estetik



VARM PANEL

Hållbar 40 mm tjock panel med optimala värmeisolerande egenskaper.



FLERA MÖNSTER ATT VÄLJA MELLAN

Modern design och panel med 3 olika tryckmönster.

- + Ett brett utbud av lösningar för **PANELENS UTSEENDE**
- + Optimala **VÄRMEISOLERINGSPARAMETRAR**
- + Perfekt balans mellan **KVALITET OCH PRIS**





SÄKERHET

med säkerhetspaket i standardutförande från DAKO



FINGERSKYDD

Panelernas speciella form förhindrar att dina fingrar fastnar mellan dem när du stänger porten.



SÄKERHET VID FELFUNKTION

Om vjern eller fjädern går av förhindrar systemet att portbladet sjunker ned okontrollerat. Fjäderskydd monteras som standard för båda paneltjocklekarna. Vajerskydd används som standard i portar med 60 mm paneler och i portar med 40 mm paneler med portarea $\geq 9 \text{ m}^2$.



SÄKER DRIFT

Överbelastningsbrytare som är en säkerhetsanordning som ingår som standard vid automatisk drift stoppar den stängande porten vid plötsliga hinder.

ÖPPNINGSSYSTEM

som ger tillförlitlig drift av porten



40 mm

60 mm

ÖPPNINGSSYSTEM ST

- + Används för portar med 40 mm paneler och ett överstycke på minst 350 mm och för portar med 60 mm paneler och ett överstycke på minst 370 mm.
- + Vridfjädrar frontmonterade till överstycket.
- + Port med enkla horisontella ledskenor.



40 mm

60 mm

ÖPPNINGSSYSTEM LHF

- + Den höjd på överstycket som krävs för att kunna montera porten är minst 220 mm.
- + Vridfjädrar monteras på framsidan till överstycket.
- + Port med dubbla horisontella ledskenor.



40 mm

ÖPPNINGSSYSTEM LHR

- + Används när höjden på överstycket är minst 100 mm (manuell port) och 150 mm (automatisk port).
- + Vridfjädrar monterade i slutet av dubbla horisontella ledskenor.



40 mm

ÖPPNINGSSYSTEM N

- + Används i garage utan sidoväggar eller överstycke.
- + Minsta höjd på överstycket är 100 mm (manuell port) och 115 mm (automatisk port).
- + Spännfjädrar monterade i vinkelfästen för vertikala ledskenor.

A close-up, low-angle shot of a garage door's internal mechanism. The image is dark and moody, focusing on the metal tracks and rollers. A prominent red sensor is visible on the right side, likely a photo-eye safety sensor. The lighting is dramatic, highlighting the textures of the metal and the plastic components.

STYRNING

ger bekväm drift av porten



AUTOMATISK STYRNING

SOMFY DRIVENHET

Moderna och intuitiva styrsystem för automatiska garageportar.

- + **Dexxo Optimo**
- + **Dexxo PRO**
- + **Dexxo PRO IO**

UNIVERSAL DRIVENHET

Lättanvänt automatiskt styrsystem till ett förmånligt pris.

- + **Universal ECO**
- + **Universal**

LIFTMASTER DRIVENHET

En alternativ sidolösning för garage där det inte finns plats för att montera drivenheten under taket.



MANUELL PORT

Varianten med manuell drift ger lägre kostnader, men gör driften an porten mindre komfortabel.

YTTERLIGARE UTRUSTNING

tillbehör som ökar bekvämligheten med att använda garaget



FJÄRRKONTROLLER

Bekväm och trådlös styrning av porten tack vare att den utrustas med extra fjärrkontroller.



FOTOCELLER

Detektering av hinder i vägen för portbladet ger ökad säkerhet.



EXTERN KODKNAPPSATS

Bekväm öppning och stängning av garageporten efter inmatning av koden - utan att använda en fjärrkontroll.



SIGNALLAMPA

Ljussignal som indikerar att porten är i rörelse och du måste vara försiktig.



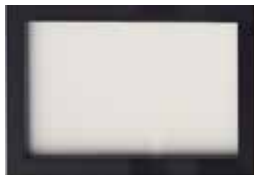
DEKORER OCH GLAS

som ger porten karaktär



DEKORATIVA ELEMENT

Element med olika geometriska former som limmas på utsidan av panelerna är gjorda av ett lätt material som är motståndskraftigt mot skador.



GLAS MED PLASTRAM

Massivt polykarbonat med plastram monteras i portbladets paneler. Finns i följande färger: vit, brun, svart, gyllene ek, valnöt, mahogny och antracitgrå.



GLAS MED RAM I ROSTFRITT STÅL

Massivt polykarbonat med ram i rostfritt stål monteras i portbladets paneler.



GLASPANEL I ALUMINIUM

Panelen är fylld med massivt polykarbonat i två skikt. Monteras istället för en portpanel för att släppa in mer ljus i garaget.











HÅLPANEL I ALUMINIUM

Panelen är fylld med stålplåt med ett genombrutet mönster. Monteras istället för en portpanel för att ventilera och släppa in mer ljus i garaget.



GRUNDLÄGGANDE UTBUD

 <p>Vit</p>	 <p>Brun</p>	 <p>Antracitgrå</p>
 <p>Silver</p>	 <p>Valnöt (lack)</p>	 <p>RAL</p>
 <p>Antracit Wrinkle</p>	 <p>Gyllene ek (lack)</p>	



Färgkartor som visar tillgängliga färger på SEKTIONSPORTAR finns på försäljningsställen.





FÄRGER

på sektionsportar

UTÖKAT UTBUD



1 Gyllene ek | 2 Valnöt | 3 Mörkgrå |
4 Winchester | 5 Mörk ek | 6 Mörkgrå
siden | 7 Mahogny | 8 Silvergrå | 9 Brun |
10 Basaltgrå | 11 Kvartergrå | 12 Vit |
13 Krämvit | 14 Blekt ek | 15 Grön |
16 Mörkgrön | 17 Ljusgrå | 18 Agatgrå |
19 Mörkblå | 20 Bergtall |
21 Platina crown | 22 Oregon III |
23 Basaltgrå slät | 24 Silvergrå slät |
25 Rubinröd | 26 Ljus ek |
27 Mörkgrå Alux | 28 Öken ek | 29 Svart |
30 Svart matt | 31 Choklad ek |
32 Mineralgrå ek | 33 Canyon ek |
34 Naturlig ek | 35 Mörkgrå matt

-  40 - DK-GP
-  40 - DK-PP
-  40 - DK-WPP
-  60 - DK-GP

SERVICEGRIND

Ett funktionellt tillbehör som ökar användarkomforten

- + **ENKEL ÅTKOMST** till garaget utan att behöva öppna hela porten
- + Låg aluminiumtröskel för bättre **KOMFORT NÄR DU FÖRFLYTTAR DIG**
- + Grindbladet är estetiskt fyllt med portpaneler vilket garanterar **ETT VISUELLT SAMMANHÄNGANDE INTRYCK**



BEKVÄM ANVÄNDNING

Grinden är utrustad med en låg 30 mm aluminiumtröskel som ger komfort och säkerhet vid användning.



VACKERT UTSEENDE

Högkvalitativt utförande gör att porten ser elegant ut.



VARM OCH HÅLLBAR LÖSNING

Aluminiumprofil i ramen med panelfyllning ger dörren optimal värmeisolering.



ESTETIK PÅ HÖG NIVÅ

Med panelfyllningar kan du matcha utseendet på dörren till garageporten.



SIDODÖRRAR för garage

Enkel åtkomst till garaget utan att
behöva öppna porten

- + **SAMMANHÄNGANDE UTSEENDE** med garageporten ökar helhetens estetik
- + **ENKEL OCH SNABB ÅTKOMST** till garaget
- + Varma profiler med **TERMISKA MELLANLÄGG** ger mycket bra värmeisolering



Alternativt utförande

För garage där värmeisolering inte
spelar så stor roll



RULLPORTAR

GARAGERULLPORT

En perfekt lösning för mindre garage

- + **HÖG** utförandekvalitet
- + **ESTETISK KÅPA** där portridån är dold
- + Ett alternativ för **SMÅ GARAGE** tack vare vertikala ledskenor och avsaknad av ledskenor i taket



BRED STANDARDUTRUSTNING

Omfattar ett styrsystem och en vev för nödöppning samt nödbroms som är integrerad med drivenheten (radiostyrd garageport).



EXTRA TILLBEHÖR

Lösningar som sensorer eller fotoceller ökar komforten och säkerheten vid användning av porten.

TILLGÄNGLIGA FÄRGER:

GRUNDLÄGGANDE UTBUD

RAL9010	RAL7038	RAL1015	RAL8019

UTÖKAT UTBUD

1	2	3	4	5	6
7	8	9	10	11	12

1 Mörkt trä | 2 Valnöt | 3 Gyllene ek | 4 Silver RAL 9006 | 5 Svart RAL 3003 | 6 Röd | 7 Mörkgrön RAL 6009 | 8 Ljusgrön | 9 Vit RAL9001 | 10 Mörkblå RAL5011 | 11 Antracitgrå RAL7016 | 12 Ljusbrun RAL 8014



KÄNN DIG FRI

och unna dig tystnad, avskildhet
och säkerhet

RULLJALUSIER

RULLJALUSIER



Lösningar fulla med fördelar

ENERGIBESPARING

Utvändiga fönsterskydd ökar byggnadens värmeisolering, vilket förhindrar överhettning av rummen på sommaren och bidrar till avsevärd energibesparing på vintern.

LJUDISOLERING

Med ökad ljudabsorption kan man avsevärt minska buller inomhus.

SÄKERHET

Montering av utvändiga fönsterskydd ger ett bättre inbrottskydd för huset och ökar den upplevda känslan av trygghet hos de boende.

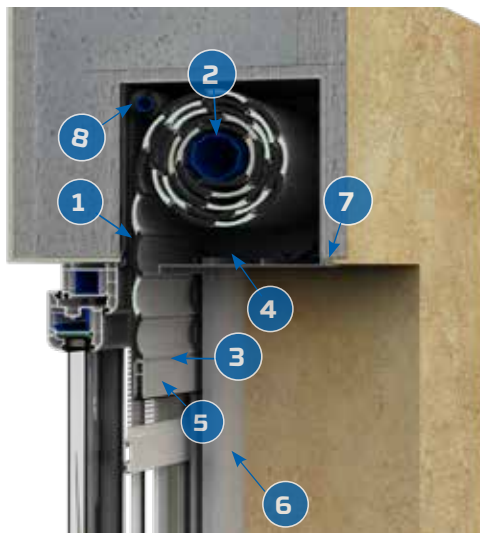
FÖNSTERSKYDD

Mot sol, vind, regn, snö och andra väderformer.

KOMFORT

Fönsterskydd gör det möjligt att justera mängden ljus som tränger in i rummet efter de boendes aktuella behov. Det är också en garanti för skydd mot insyn.





Rulljalusi DK-RSP

1. Kåpa | 2. Upprullningsrör | 3. Jalousiblad | 4. Inspektionslucka |
5. Bottenlist | 6. Ledskena | 7. Profil i murverket | 8. Insektsnät (tillval)



INTEGRERADE jalusier

En modern lösning för nybyggnationer

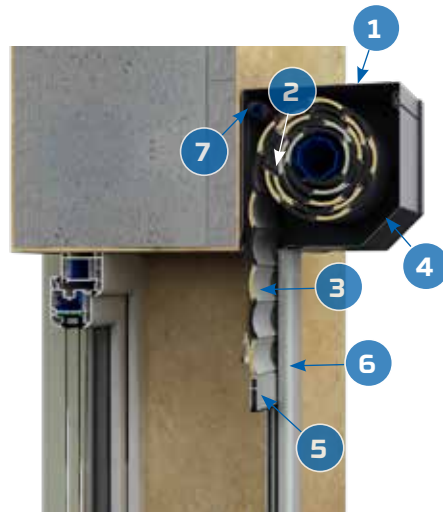
- + Jalusins kåpa **ÄR HELT INTEGRERAD** i fasaden
- + **OPTIMALA PARAMETRAR** för en perfekt värmeisolering och ljudisolering
- + **INSPEKTIONSLUCKAN** sitter på utsidan



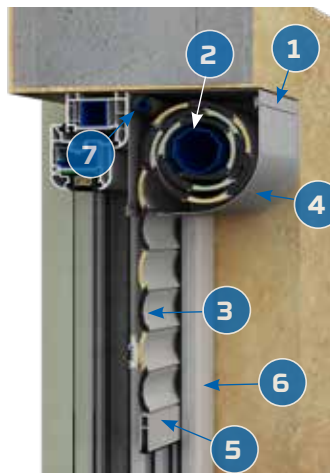
FASADJALUSIER

En lösning för nybyggnationer
och moderniserade byggnader

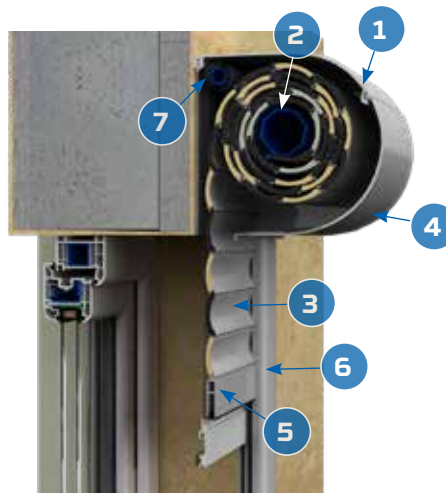
- + Montering **AV JALUSIN PÅ FASADENS UTSIDA** utan ingrepp i byggnadens struktur
- + Möjlighet att välja **KÅPANS FORM** efter byggnadens karaktär
- + Underhåll utan att störa **DE BOENDES INTEGRITET**



Rulljalusi DK-RZS



Rulljalusi DK-RZP



Rulljalusi DK-RZO

1. Kåpa | 2. Upprullningsrör | 3. Jalousiblad | 4. Inspektionsslucka | 5. Bottenlist |
6. Ledskena | 7. Insektsnät (tillval)

SYSTEMET FINNS I TVÅ UTFÖRANDEN:



FRONTMONTERADE JALUSIER
I EN **PVC-KÅPA**



FRONTMONTERADE JALUSIER
I EN **EPS-KÅPA**



FRONTMONTERADE jalusier

Ett beprövat val redan i projekteringskedet

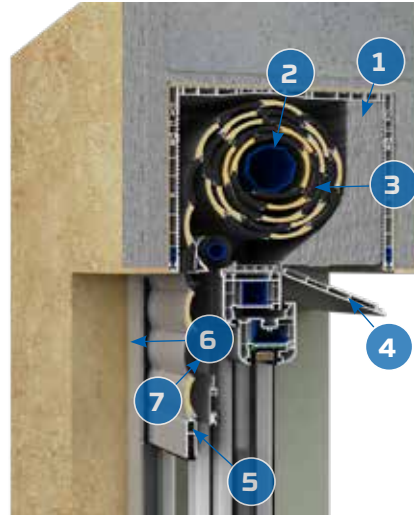
- + **ESTETISKT ALTERNATIV** för att helt dölja jalusins kåpa
- + Möjlighet till **EXTRA UTRUSTNING** i form av en insektsnät om rullas upp i jalusins kåpa
- + **TVÅ MATERIALVARIANTER** på kåpor

The background of the entire page is a blurred, high-angle shot of window blinds. The blinds are tilted, creating a series of parallel lines that recede into the distance. The colors are a mix of dark blues, greys, and light blues, suggesting a bright outdoor scene seen through the window.

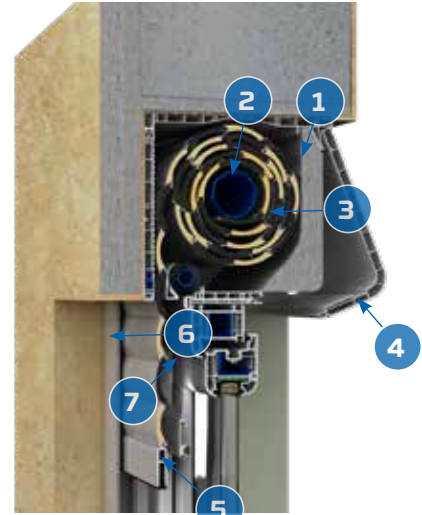
FRONTMONTERADE **jalusier**

I kåpa av
PVC eller EPS

Frontmonterade jalousier i **PVC-KÅPA** finns i två former.

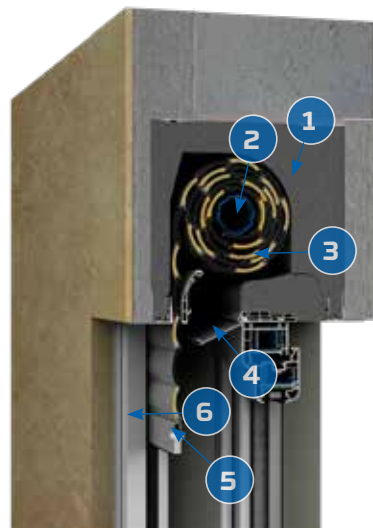


Rulljalusi **DK-RNB**



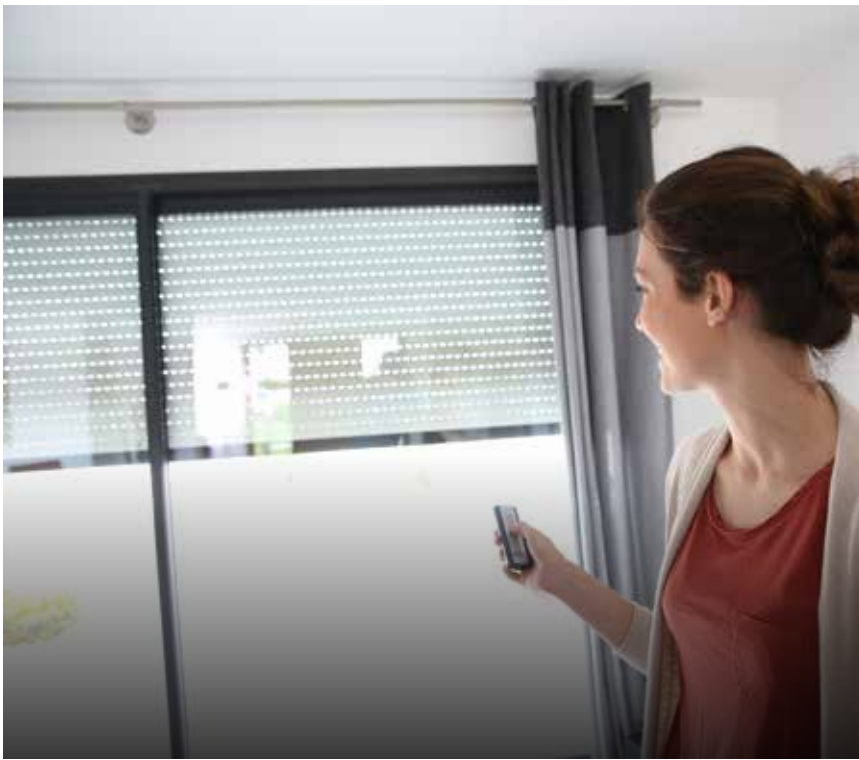
Rulljalusi **DK-RNC**

Frontmonterade jalousier i **EPS-KÅPA** med högre värmeisoleringsparametrar.



Rulljalusi **DK-RNT**

1. Kåpa | 2. Upprullningsrör | 3. Jalousiblad | 4. Inspektionsslucka |
5. Bottenlist | 6. Ledskena | 7. Insektsnät (tillval)



AUTOMATISK STYRNING

DAKO:s rulljalousier är utrustade med flera typer av drivenheter från välrenommerade leverantörer.

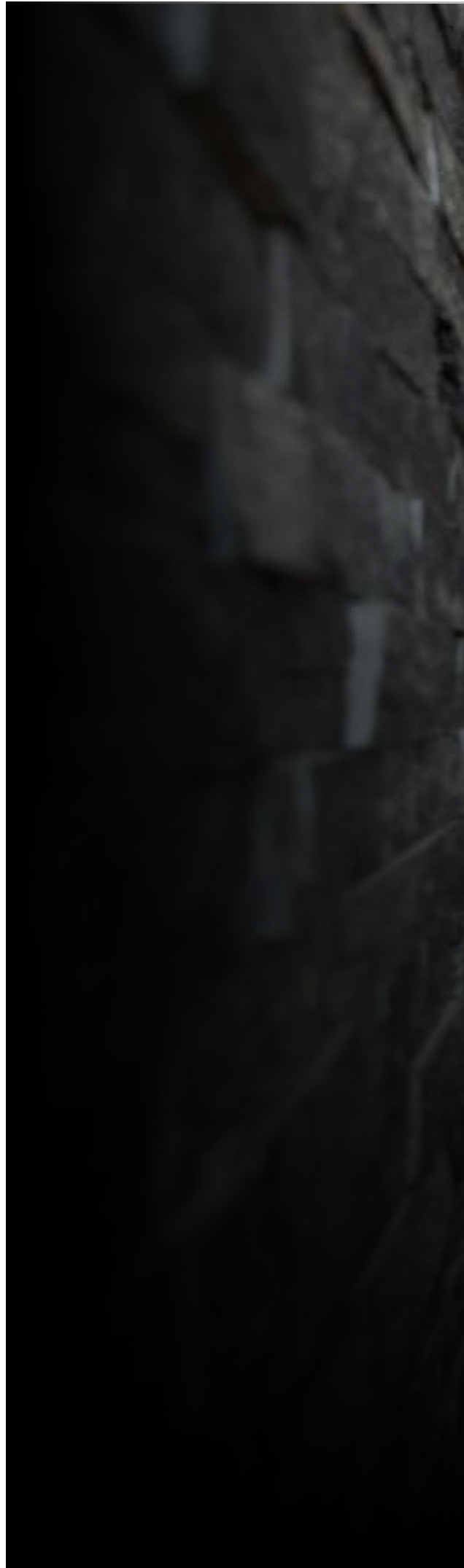
SOMFY OCH MATIC:

- + Radiostyrda motorer
- + Radiostyrda motorer med hinderdetektering
- + Radiostyrda motorer, solcellsdrivna
- + Kabelmotorer
- + Kabelmotorer med hinderdetektering



MANUELL HANTERING

Jalusin kan hanteras med hjälp av upprullare för bandet / repet eller kardänväxel.



STYRNING

för bekväm användning av rulljalusier



Extra
UTRUSTNING

som ger fred och komfort



VÄGGMONTERADE FJÄRRKONTROLLER

Monteras på väggen för att styra rulljalusier och stödjer olika antal kanaler. Finns för radiostyrda drivenheter.



BÄRBARA FJÄRRKONTROLLER

För att fjärrstyra rulljalusier med radiostyrda motorer. Beroende på modell kan de stödja 1 till 99 kanaler. Finns i olika utföranden.



CENTRALENHET

De kan användas för att anpassa kabelmotorer för styrning med fjärrkontroll.



RELÄER OCH SWITCHAR

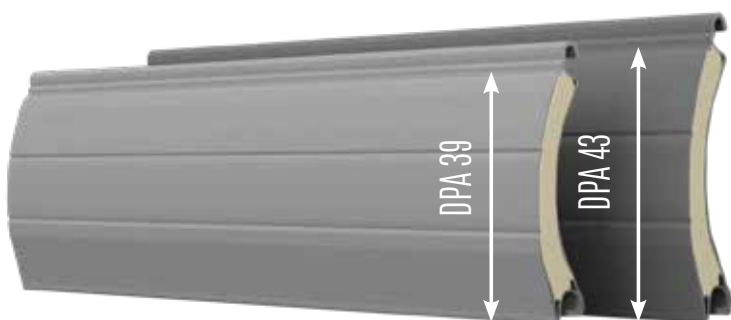
Finns för infälld och utanpåliggande montering och används för att styra en enda rulljalusi eller grupper av rulljalusier med kabelmotorer.



För en komplett lista över fjärrkontroller och styrenheter för rulljalusier, besök www.dako.eu eller våra försäljningsställen.

UTSEENDE OCH FUNKTIONALITET

- + Rullridåer finns i **PERFORERAT OCH TÄTT UTFÖRANDE**
- + Som standard tillverkas rullridåer i perforerat utförande
- + De första sex övre proflerna tillverkas i tätt utförande för att begränsa ljusinsläppet till följd av felaktig stängning av jalousin

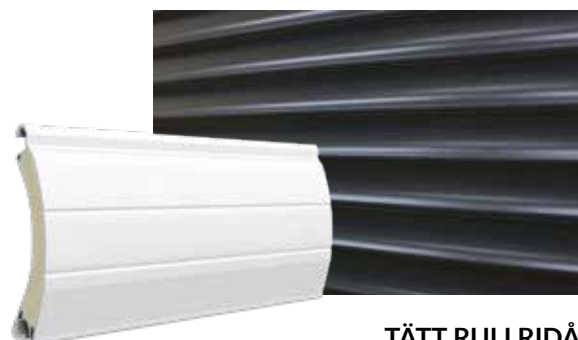


TYPER AV RULLRIDÅER:

- Rullridå DPA 39 – max area 6 m², max bredd – 2900 mm
- Rullridå DPA 43 – max area 8 m², max bredd – 3200 mm



PERFORERAD RULLRIDÅ



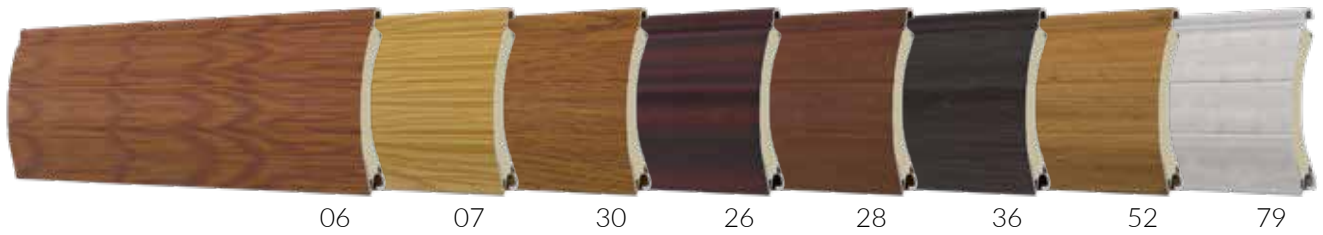
TÄTT RULLRIDÅ

FÄRGER PÅ RULLRIDÅER

STANDARD



TRÄLIKNANDE



ANDRA



i De presenterade färgerna är endast avsedda som illustrationer

* endast för ridån DPA 39

01 - silver | 02 - vit | 03 - grå | 04 - mörkbeige* | 05 - beige | 08 - mörkbrun | 09 - brun | 15 - krämvit | 16 - elfenben | 23 - antracitgrå | 31 - ljusgrå | 06 - mörkt trä | 07 - ljst trä* | 30 - gyllene ek | 26 - mahogny | 28 - valnöt | 36 - mörk ek | 52 - winchester | 79 - blekt ek* | 11 - gul* | 12 - röd* | 13 - grön* | 17 - grangrön* | 18 - stålblå* | 19 - vinröd* | 20 - svart | 33 - basaltgrå | 34 - kvartsgrå | 37 - grå aluminium | 43 - antracitgrå pärlmatt* | 22 - ultravit | 35 - betonggrå | 40 - vit pärlmatt*

Utvändiga jalousier

Ett modernt alternativ till rulljalousier

- + **VÄRMEREGLERANDE OCH SKYDDANDE EGENSKAPER**
- + **ALTERNATIV FÖR ATT REGLERA MÄNGDEN LJUS SOM** släpps in i rummet
- + Lätt och enkel aluminiumkonstruktion för **ETT MODERN UTSEENDE AV BYGGNADEN**

MONTERING AV
UTVÄNDIGA
jalusier

FRONTMONTERADE
DK-ZFN



Den bästa lösningen redan i projekteringskedet:

- Jalousiprofiler sitter i en frontmonterad PVC-kåpa.
- Perfekt värmeisolering som eliminerar köldbryggor.

FASADJALUSIER DK-ZFS



För byggnader där inredningsarbeten är slutförda:

- Jalousins mekanism tillsammans med profilerna är dold bakom skyddsplåten.
- Färgen på mekanismen kan matchas med jalousins profiler.



VARIANTER OCH FÄRGER PÅ
utvändiga JALUSIER

TVÅ VARIANTER AV LAMELLFORM



- C- 80 lamell i C-form och med en bredd på 80 mm.



- C- 90 lamell i Z-form och med en bredd på 90 mm.

LAMELLFÄRGER

RAL 9006

RAL 7016

RAL 9007

RAL 7038

RAL 9016

RAL 8014

DB 703

RAL 9005

SMARTA HEM-SYSTEM

Fjärrkontroll för hemmet

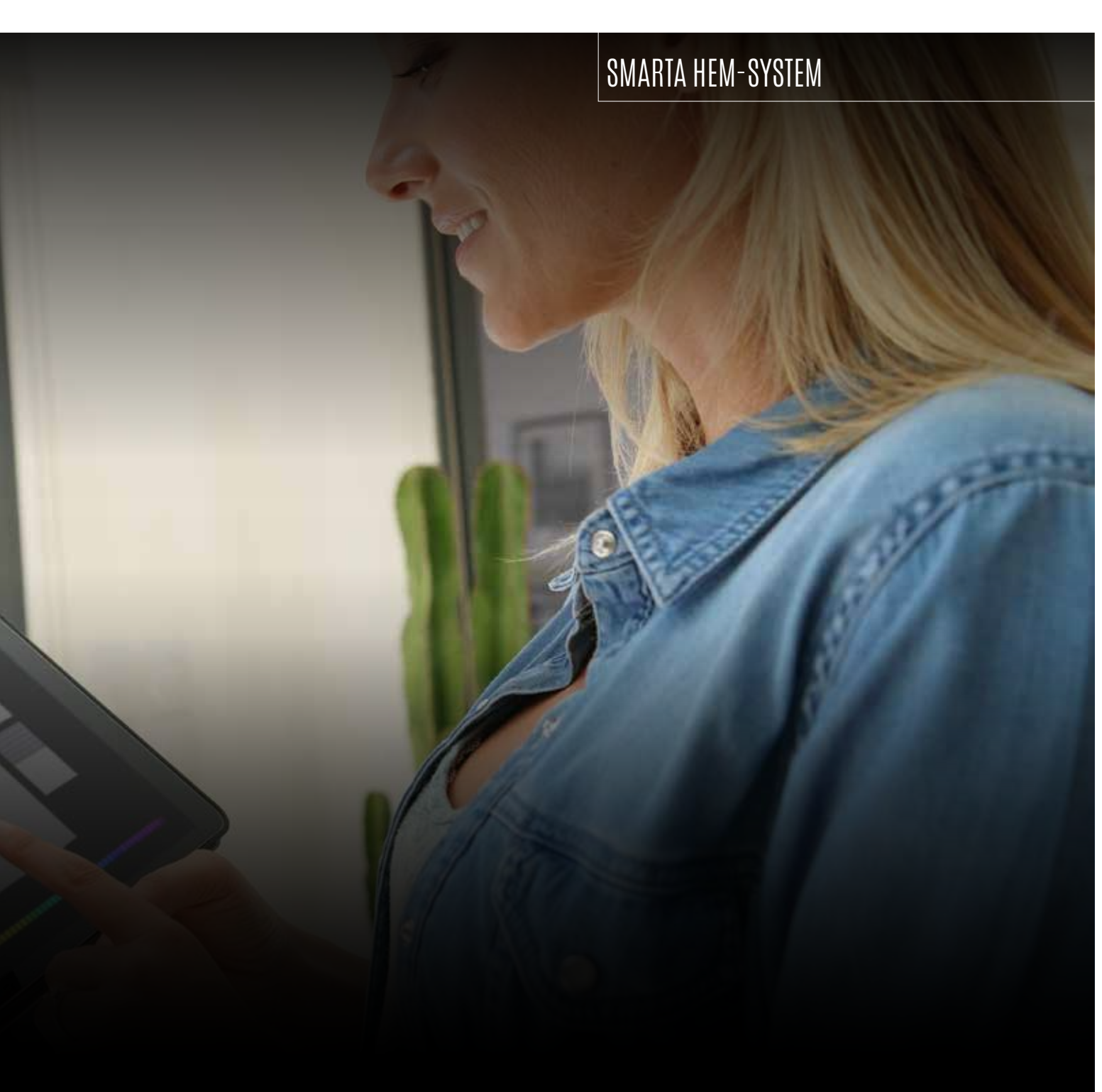
- + **BEKVÄM, TRÅDLÖS** styrning av elektriska apparater hemma
- + Möjlighet att skapa **INDIVIDUELLA SCENARIER** som ska aktiveras
- + **ÅTERKOPPLING** om enheternas status

Tre avancerade lösningar för styrning samarbetar med produkter från DAKO och möjliggör trådlös kontroll över hemapparater från var som helst i världen.



DAKO SMART HOME

- Öppna och stänga garageportar och rulljalousier samt markiser och jalousier; Slå på, stänga av och hantera andra enheter (bl. a.: underhållningselektronik, hushållsapparater, bevattning, övervakning).
- Hantering av larmsystem, brandskyddssystem, värmesystem, luftkonditionering, ventilation och belysning.
- För återkoppling måste öppningssensorer installeras.



DAKO SMART CONNECT

- Öppna och stänga garageportar och rulljalousier.
- Möjlighet till återkoppling om enheter kopplade till systemet i realtid.



DAKO SMART CONTROL

- Möjlighet att styra garageportar, rulljalousier, markiser, bevattningssystem och belysning i hemmet och trädgården.
- Återkoppling om enheter för dubbelriktad kommunikation.

ORDLISTA

med termer

SEKTIONSPORT – en typ av garageport som är tillverkad av speciella sektioner med paneler som när porten öppnas rör sig uppåt längs vertikala ledskenor och horisontella ledskenor monterade i taket och åker upp under taket, vilket medför maximalt fritt utrymme vid passage.

RULLPORT – en typ av garageport som är tillverkad av en rullridå som hålls på plats av vertikala ledskenor och rullas upp i aluminiumkåpan. Det kännetecknande är att rullporten saknar ledskenor monterade i taket, varför den huvudsakligen används som ett alternativ för små garage, där det inte finns plats att installera sådana ledskenor.

MANUELL PORT – en typ av garageport som manövreras manuellt, dvs. utan att använda någon drivenhet.

VINKELFÄSTE FÖR VERTIKALA LEDSKENOR – en vinkel som fäster portens konstruktion mot väggen. En vertikal ledskena monteras direkt i vinkeln.

INSPEKTIONSLUCKA – en del av kåpan, dvs. lådan till rulljalusin som möjliggör åtkomst till mekanismen som sitter i kåpan för att utföra nödvändiga underhålls- och servicearbeten. Beroende på systemet kan den placeras på insidan eller utsidan av byggnaden.

VEV FÖR NÖDÖPPNING AV PORTEN – en anordning för rullporten som används för nödöppning av porten i händelse av strömavbrott.

ÖVERSTYCKE – ett konstruktionselement i form av en balk placerad ovanför öppningar i väggen vars uppgift är att stödja byggnadens konstruktion. Dess huvudsakliga funktion är att överföra laster som verkar på väggdelen ovanför öppningen till väggen på båda sidor om öppningen.

DRIVENHET – en typ av anordning som gör att porten öppnas och stängs automatiskt med en eller flera valda metoder, t.ex. med hjälp av en fjärrkontroll eller/ och kodknappsats.

PANEL – en del av portridån. Beroende på måtten på garageporten består en portridå av 3 till 6 paneler.

RULLRIDÅ – den viktigaste delen av en rulljalusi som består av horisontella aluminiumlister som även kallas lameller. Lamellerna är fyllda med skum och rullas upp i jalusins kåpa.

PERFORERAD RULLRIDÅ – en rullridå som består av perforerade profiler som kan lyftas upp lite för att släppa in mer ljus och vädra rummet.

TÄT RULLRIDÅ (icke perforerad) – en rullridå som består av profiler utan perforering. För att släppa in mer ljus eller vädra rummet måste ridån rullas upp i kåpan.

PORTBLAD – den viktigaste delen av en sektionsgarageport som består av sammankopplade portpaneler som sitter i vertikala sidoskenor. När porten öppnas rör portbladet sig uppåt längs vertikala ledskenor och horisontella ledskenor monterade i taket och åker upp under taket.

ÖPPNINGSSYSTEM – ett system med vertikala ledskenor och ledskenor monterade i taket som är anpassat till särskilda egenskaper hos garaget. Ett lämpligt öppningssystem väljs utifrån överstyckets höjd.

TRYCKMÖNSTER – formade horisontella urtag i panelen på en sektionsport som ligger på lika långt avstånd och förbättrar utseendet hos hela porten.

-

RULLJALUSI – en typ av utvändigt fönsterskydd som monteras främst för att förbättra energibalansen i hela byggnaden. Genom att begränsa både överdriven uppvärmning och kylning av rum.

-

SOLCELLSDRIVEN MOTOR – en typ av drivenhet för rulljalusi som går på solenergi.

-

KÅPA – en del av rulljalusin som är dess hölje. Kåpan innehåller en mekanism för att höja och sänka rullridån. Beroende på systemet kan kåpan vara ett synlig eller osynlig (inbyggt) del av en rulljalusi.

-

SPÄNNFJÄDRAR – en del av porten som monteras i ledskenorna längs sidokanterna på sektionsportens blad. När porten stängs sträcks fjädrarna med hjälp av ett system av stålsvajrar, vilket balanserar vikten på porten.

-

VRIDFJÄDRAR – en del av porten som monteras parallellt med ingångsöppningens övre kant och gör att porten kan öppnas och stängas problemfritt. Vridfjädrar är utformade för att avge en vridkraft om driver en axel med en trumma på vilken stålsvajer är lindad och fäst i portbladets botten.

-

KABELSTYRNING – en typ av automatisk styrning av rulljalusier via en styrknapp som sitter i väggen. Detta är det enklaste sättet att automatisera rulljalusier, men kan användas bara i ej färdigställda hus, eftersom man måste föra kabeln från rullgardinen till knappen på väggen.

-

RADIOSTYRNING – en typ av automatisk styrning av rulljalusier som endast kräver att ström dras till alla jalusier. Rullgardinen styrs via en fjärrkontroll som skickar ett kommando med en radiosignal till mottagaren som sitter i jalusimotorn.

-

TÄTNING – ett ytterligare skydd i form av en uppsättning tätningar som skyddar sektionsgarageporten mot värmeförluster. Beroende på vilket system du väljer kan porten utrustas med sidotätning eller sido- och bottentätning.

-

VÄRMEÖVERFÖRINGSKOEFFICIENT – ett värde som anger hur mycket värme vi tappar per kvadratmeter (t.ex. fönster eller dörrar) på en timme om utetemperaturen blir en grad lägre än temperaturen i rummet.

Värmeöverföringskoefficienten betecknas med symbolen U [W/m²K]. Ju lägre värde, desto bättre – den låga värmeöverföringskoefficienten indikerar att porten har goda värmeisoleringssegenskaper och garanterar mindre värmeförluster

-

ÖVERBELASTNINGSBRYTARE – en anordning som utgör standardutrustning för sektionsgarageporten och som stänger av drivenheten om portbladet stöter på ett hinder under öppning eller stängning.





POLSKA LYXMÄRKET NÄRA DIG

Engagemang, passion och hårt arbete är de egenskaper som har gjort att familjeföretaget DAKO som grundades 1994 i Nowy Sącz är idag ett blomstrande varumärke med en väletablerad position på marknaden för träfönster och dörrar. Med vår moderna maskinpark med en yta på 26 000 m² som arbetar under tillsyn av kvalificerade specialister kan vi erbjuda våra kunder produkter av högsta kvalitet. Tack vare ett omfattande nätverket av välutrustade försäljningsställen och professionellt stöd från våra rådgivare finns DAKO:s produkter tillgängliga nästan överallt.

25 ÅRS ERFARENHET ÖVER HELA VÄRLDEN

Varumärkets långa historia är full av framgångar inte bara på hemmamarknaden utan även på utländska marknader bl.a. i Belgien, Frankrike, Tyskland, Italien samt Kanada, Nya Zeeland, USA och Japan. För närvarande består mer än hälften av produktionen av olika typer av produkter som köps på exportmarknader över hela Europa och förtroendet för varumärket beror på den höga kvaliteten på våra tjänster.

OMFATTANDE PRODUKTUTBUD

Den höga kvaliteten på varumärkets produkter bekräftas inte bara av många och systematiska tester och intyg eller långa garantitider. De mest pålitliga och värdefulla åsikterna om våra produkter är framför allt den växande gruppen nöjda kunder som har litat på DAKO:s fönster, dörrar, rulljalusier och garageportar och valt varumärkets omfattande produktutbud för att förverkliga sina drömmar om sitt eget hem. Vi är särskilt stolta över detta.



DAKO.EU