



CATALOGUE TECHNIQUE

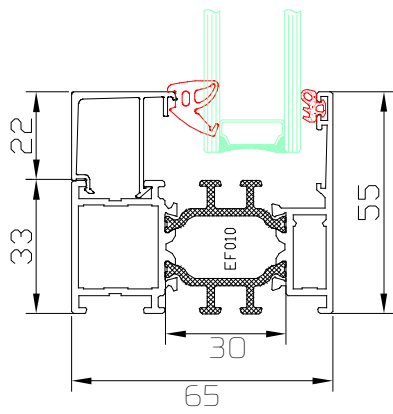
ALUMINIUM



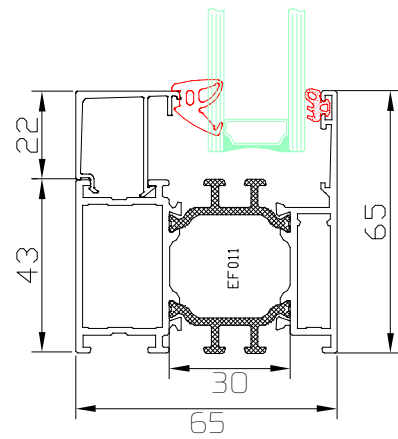
DA-65 EF	4
DA-65 EFUS	20
DA-77	30
DA-51 ST	51
DA-51 HST	59
DA-77 Porte à ouvrant caché	70
DA-77 FD Porte accordéon	72



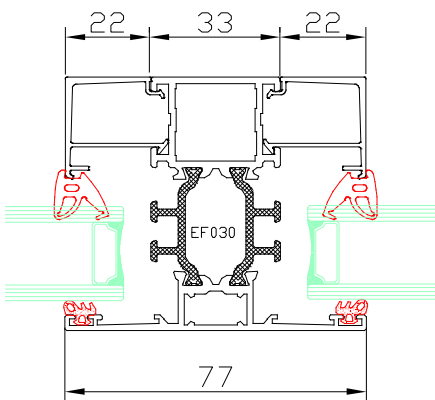
DA-65 EF



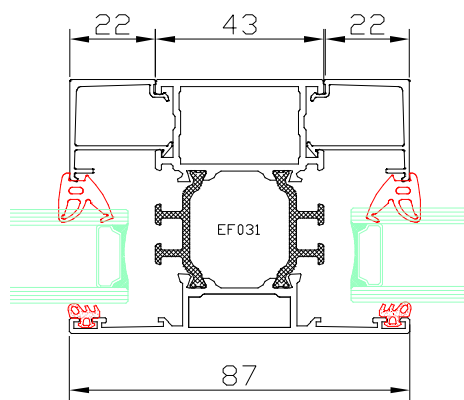
DA-65 EF
Fenêtre fixe
Dormant: EF010



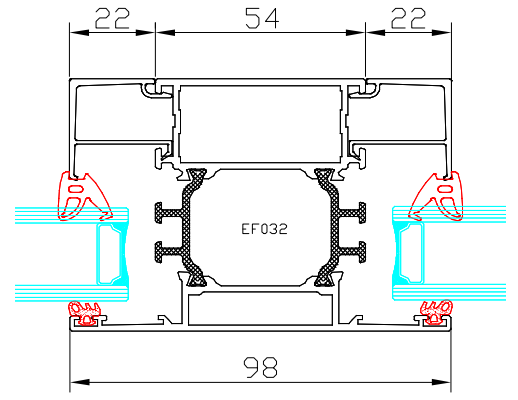
DA-65 EF
Fenêtre fixe
Dormant: EF011 - pour volet roulant



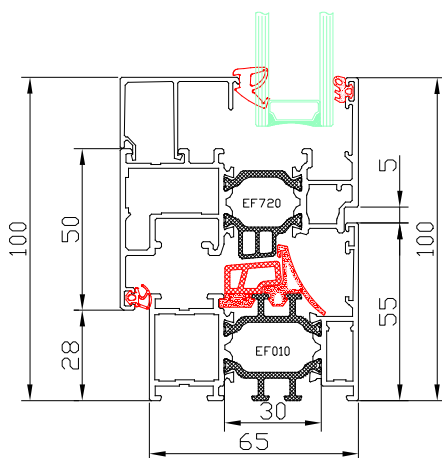
DA-65 EF
Traverse - fenêtre fixe
Meneau: EF030



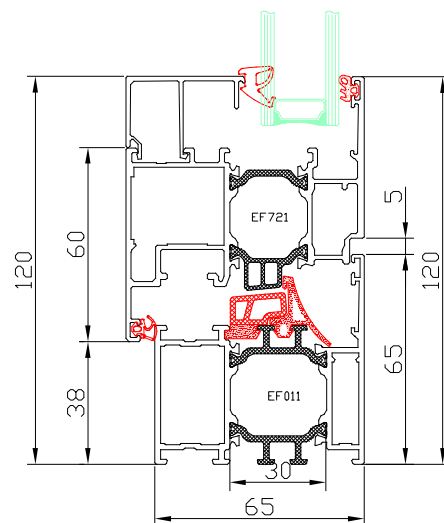
DA-65 EF
Traverse - fenêtre fixe
Meneau: EF031



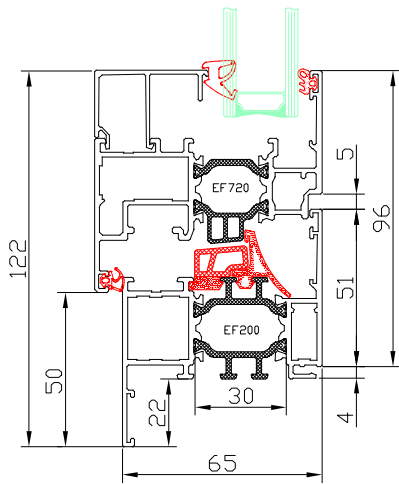
DA-65 EF
Traverse - fenêtre fixe
Meneau: EF032



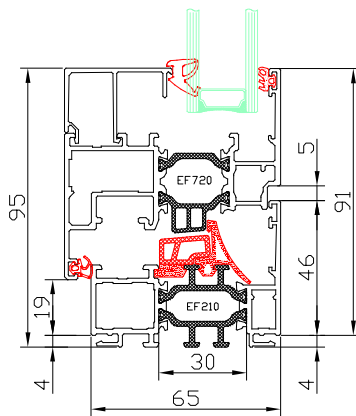
DA-65 EF
Fenêtre OB, OF et à soufflet
Dormant: EF010
Ouvrant: EF720



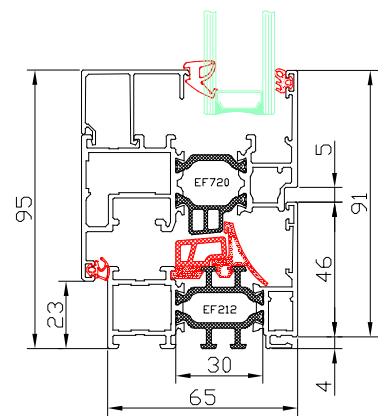
DA-65 EF
Fenêtre OB, OF et à soufflet
Dormant large: EF011
Ouvrant large: EF721



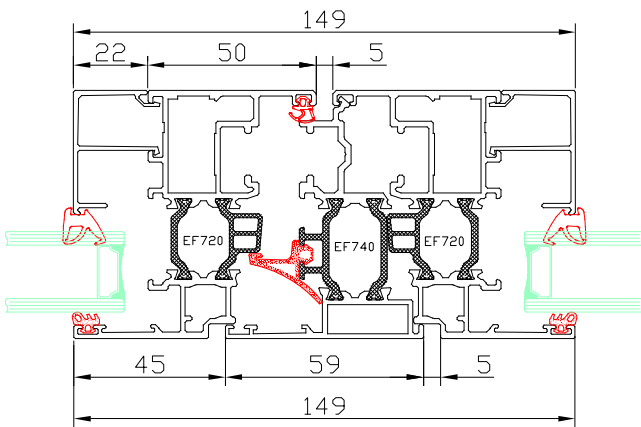
DA-65 EF
Fenêtre OB, OF et à soufflet
Dormant: EF200
Ouvrant: EF720



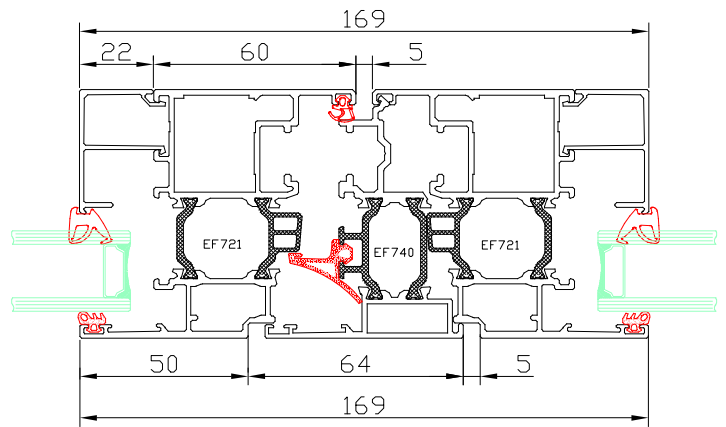
DA-65 EF
Fenêtre OB, OF et à soufflet
Dormant: EF210
Ouvrant: EF720



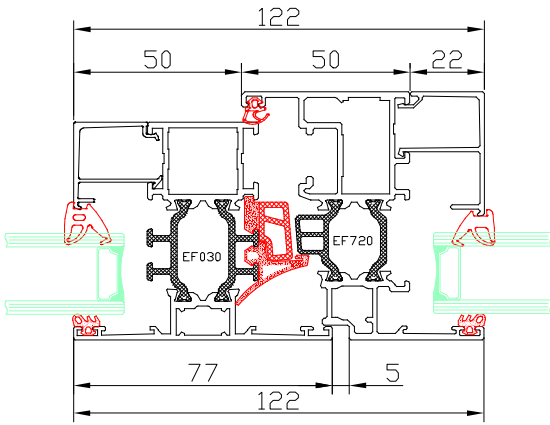
DA-65 EF
Fenêtre OB, OF et à soufflet
Dormant: EF212
Ouvrant: EF720



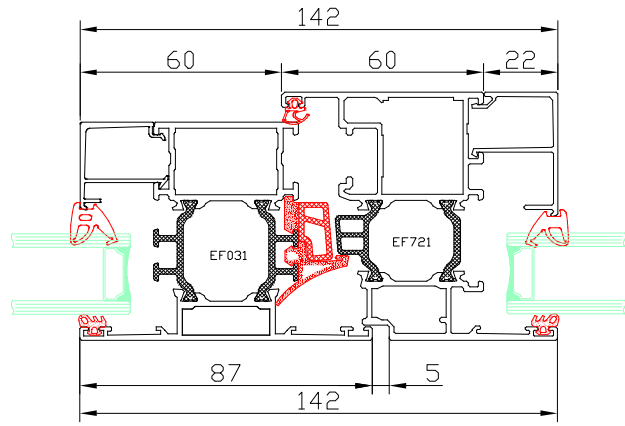
DA-65 EF
Meneau mobile
Meneau: EF740
Ouvrant: EF720



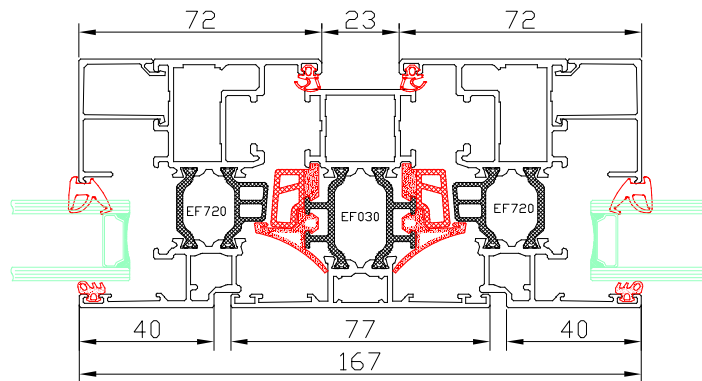
DA-65 EF
Meneau mobile
Meneau: EF740
Ouvrant large: EF721



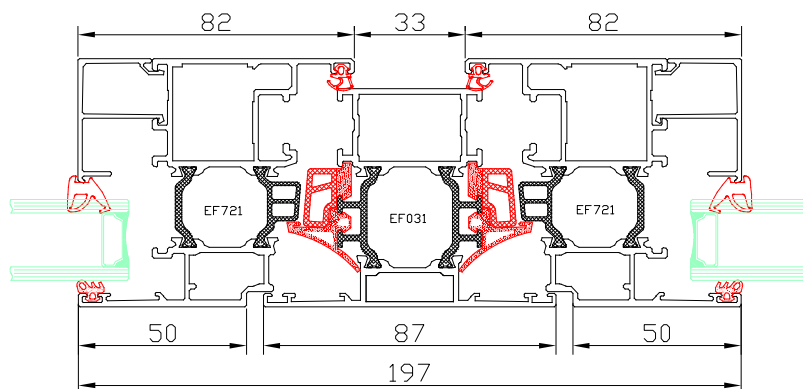
DA-65 EF
Meneau pour OB avec un fixe
Meneau: EF030
Ouvrant: EF720



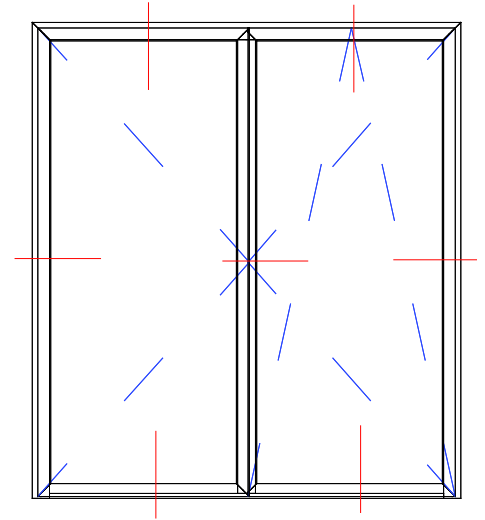
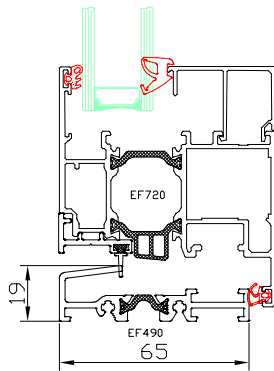
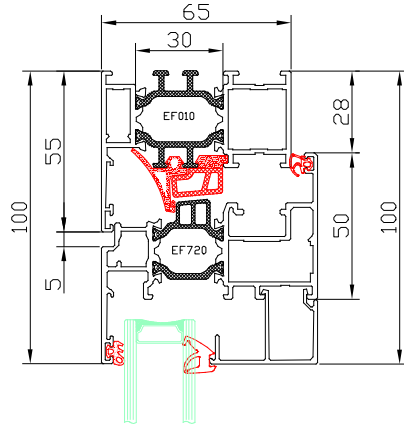
DA-65 EF
Meneau pour OB avec un fixe
Meneau: EF031
Ouvrant large: EF721



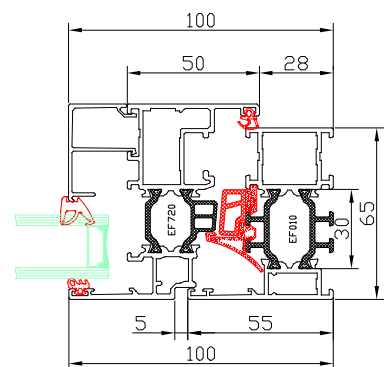
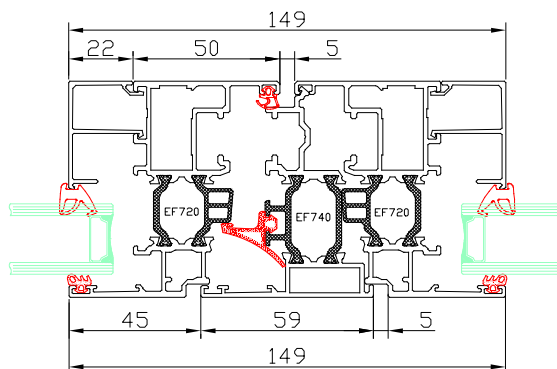
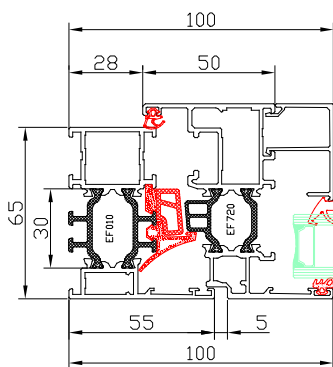
DA-65 EF
Fenêtre à 2 ouvrants avec meneau fixe
Meneau: EF030
Ouvrant: EF720

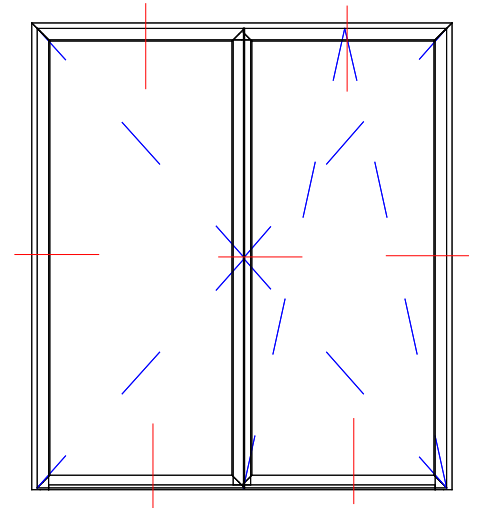
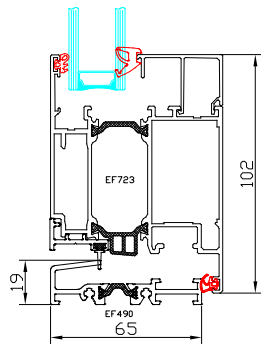
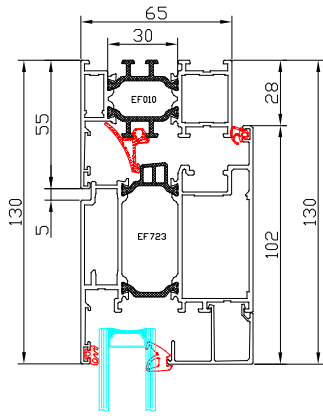


DA-65 EF
Fenêtre à 2 ouvrants avec meneau fixe
Meneau: EF031
Ouvrant large: EF721

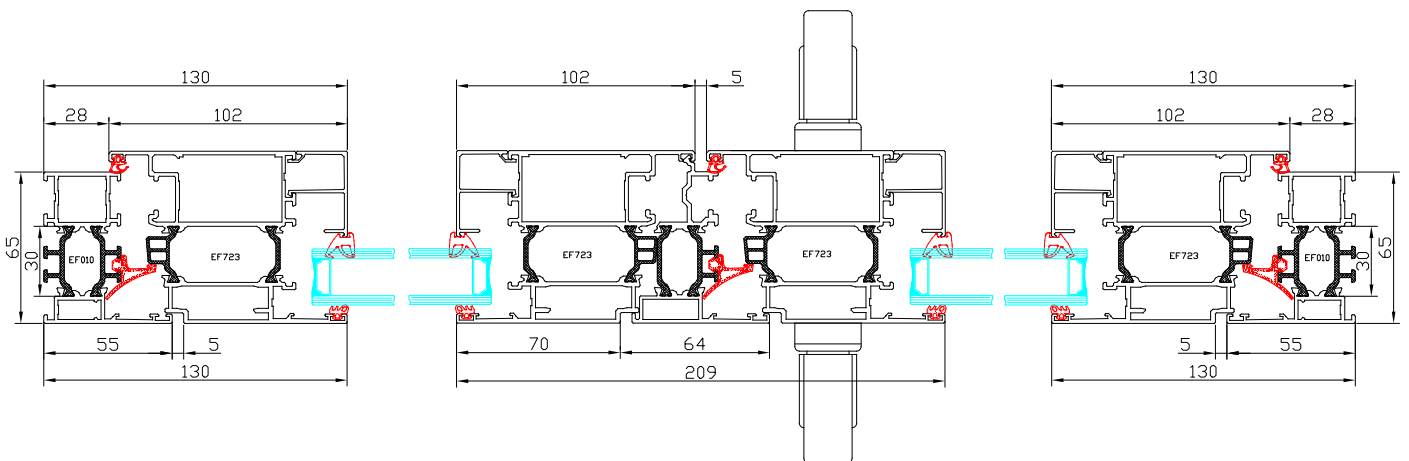


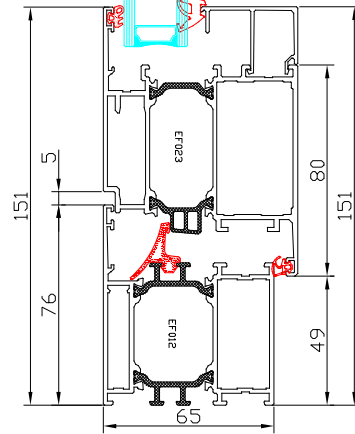
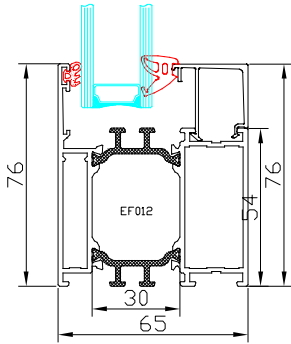
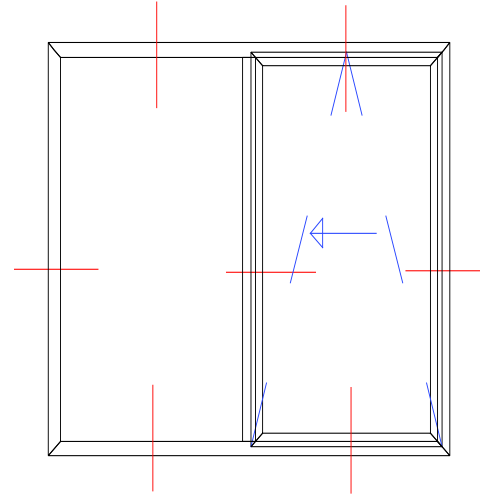
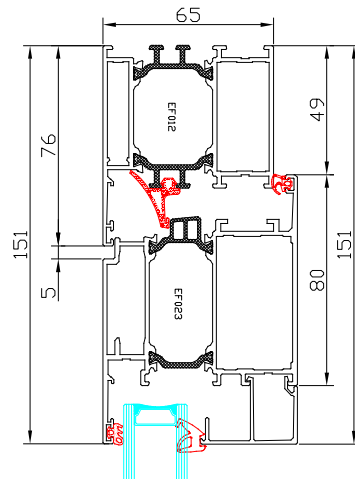
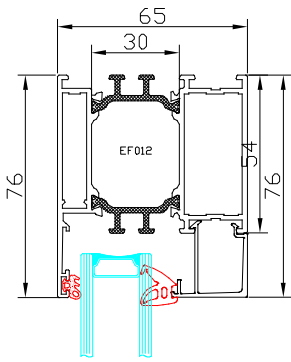
DA-65 EF
Porte fenêtre à 1 ou 2 ouvrants
Dormant: EF010
Ouvrant: EF720
Meneau: EF740
Seuil: EF490



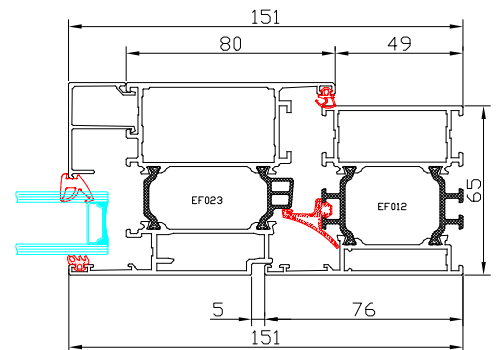
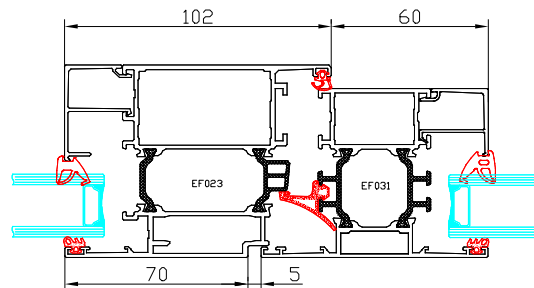
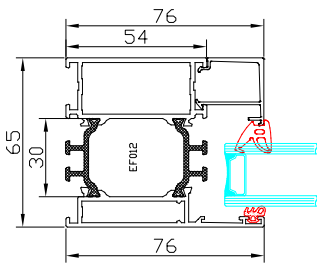


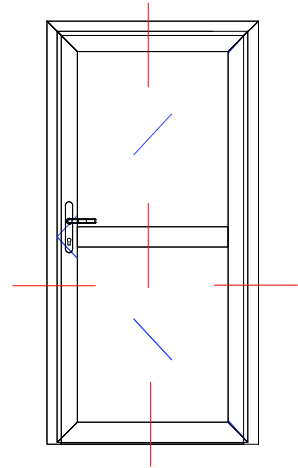
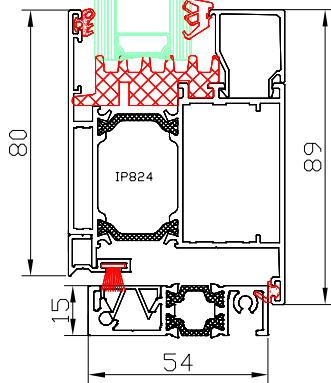
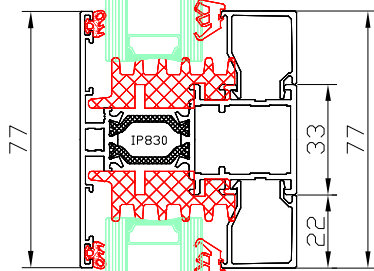
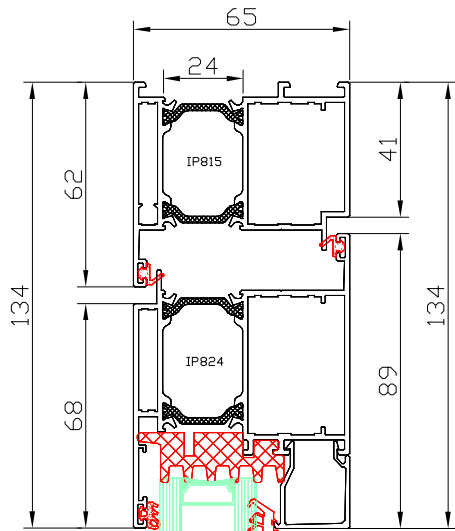
DA-65 EF
Porte fenêtre à 1 ou 2 ouvrants avec poignées et serrure int./ext.
Dormant: EF010
Ouvrant: EF723
Seuil: EF490



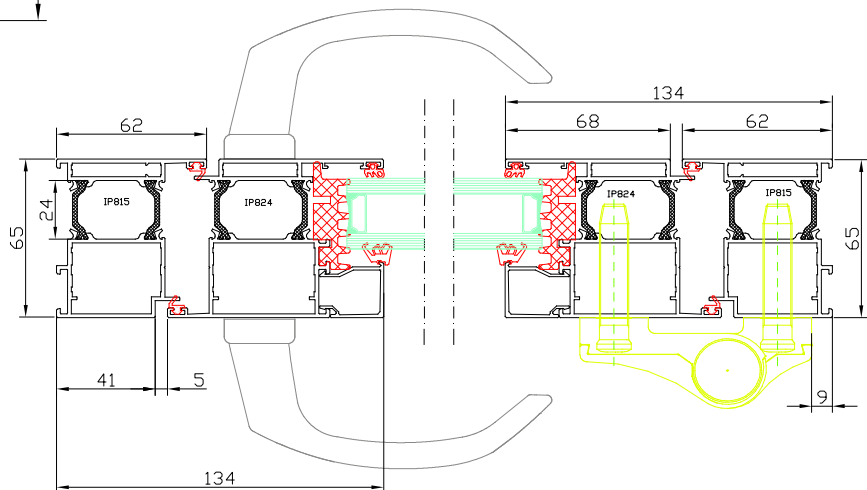


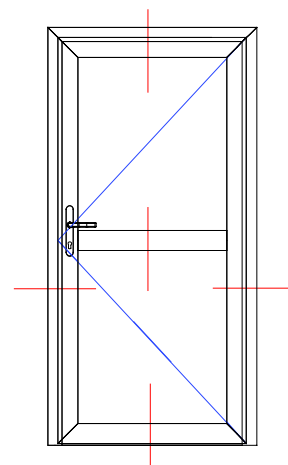
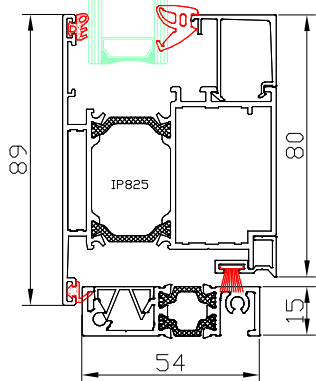
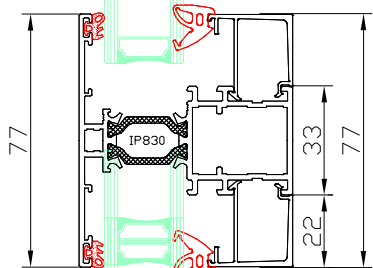
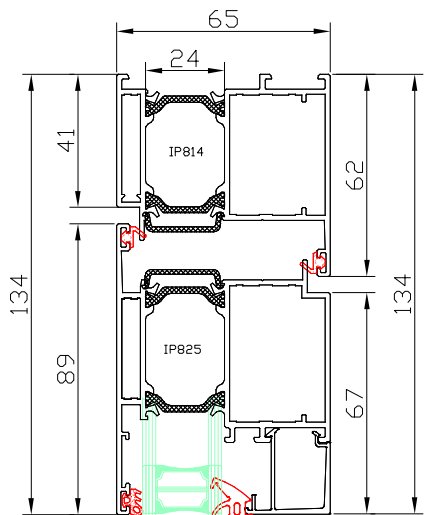
DA-65 EF
Baie oscillo-coulissante HKS
Dormant: EF012
Meneau: EF030
Ouvrant: EF020



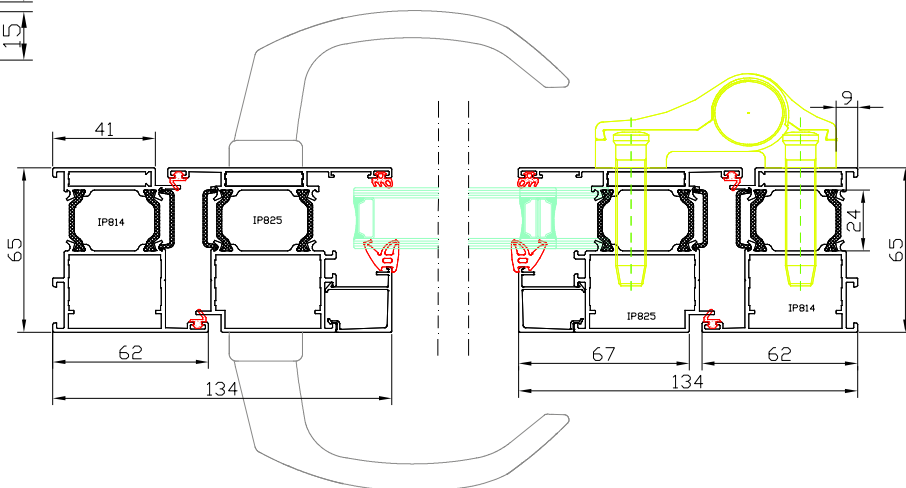


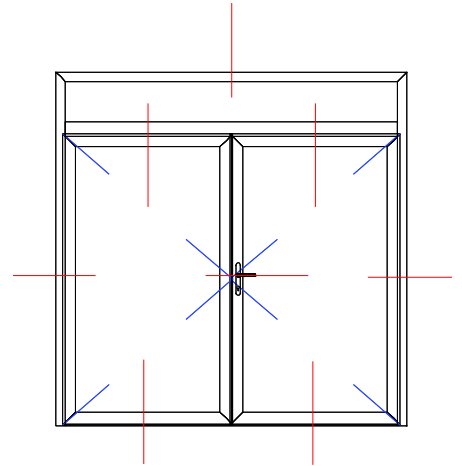
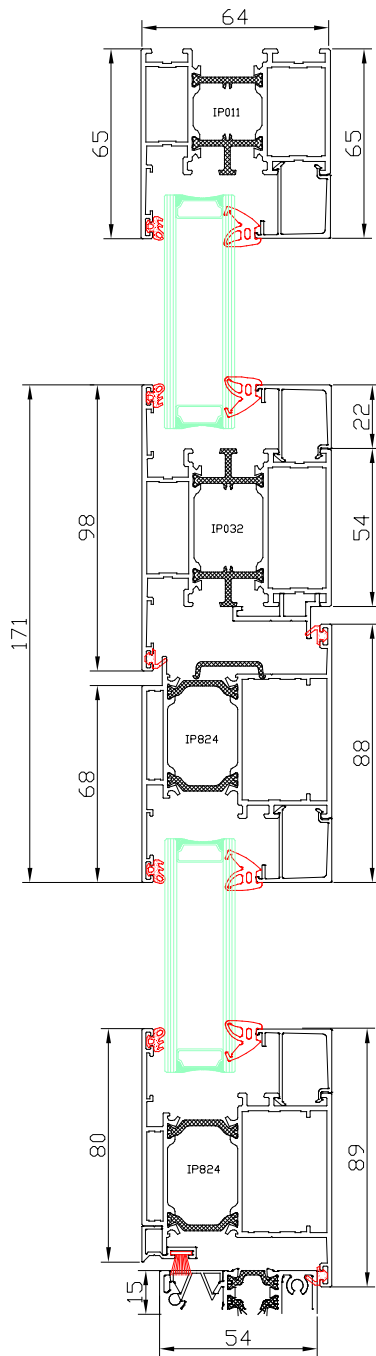
DA-65
Porte à 1 ouvrant s'ouvrante vers l'intérieur
Dormant: IP815
Traverse: IP830
Seuil: 15 mm
Ouvrant: IP824



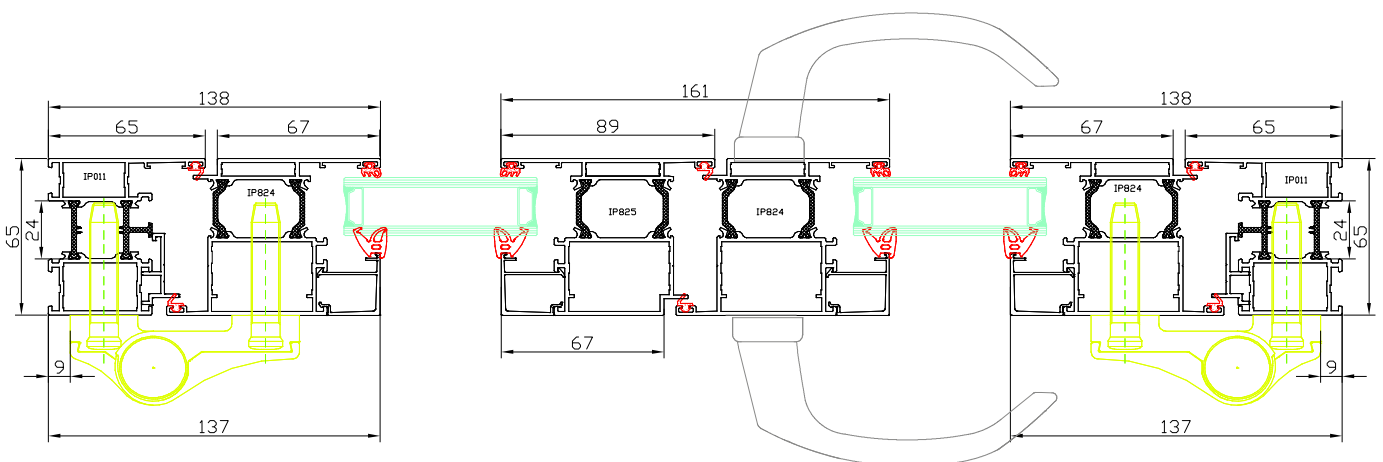


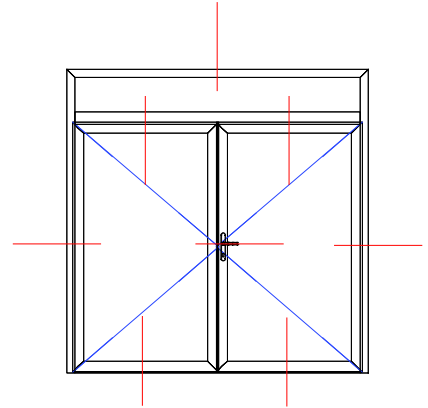
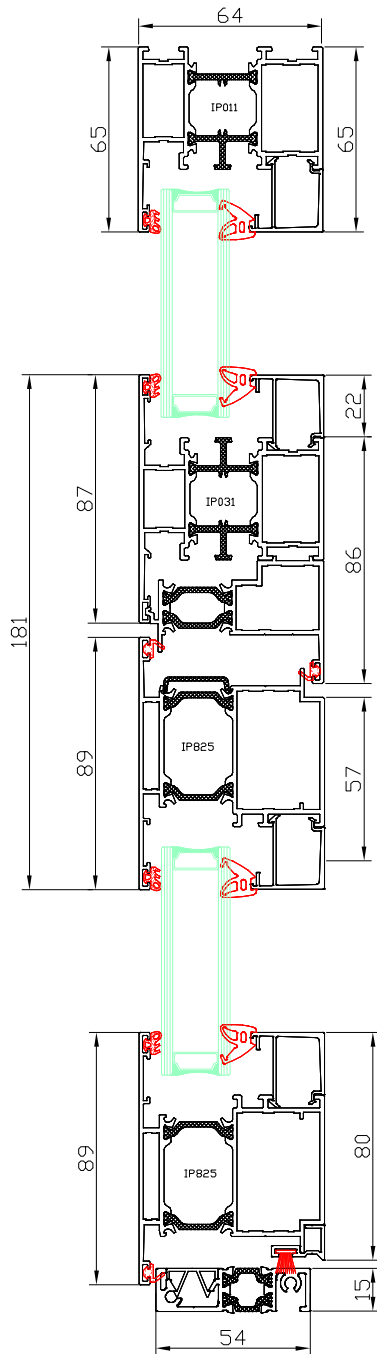
DA-65
Porte à 1 ouvrant s'ouvrante vers l'extérieur
Dormant: IP814
Traverse: IP830
Seuil: 15 mm
Ouvrant: IP825



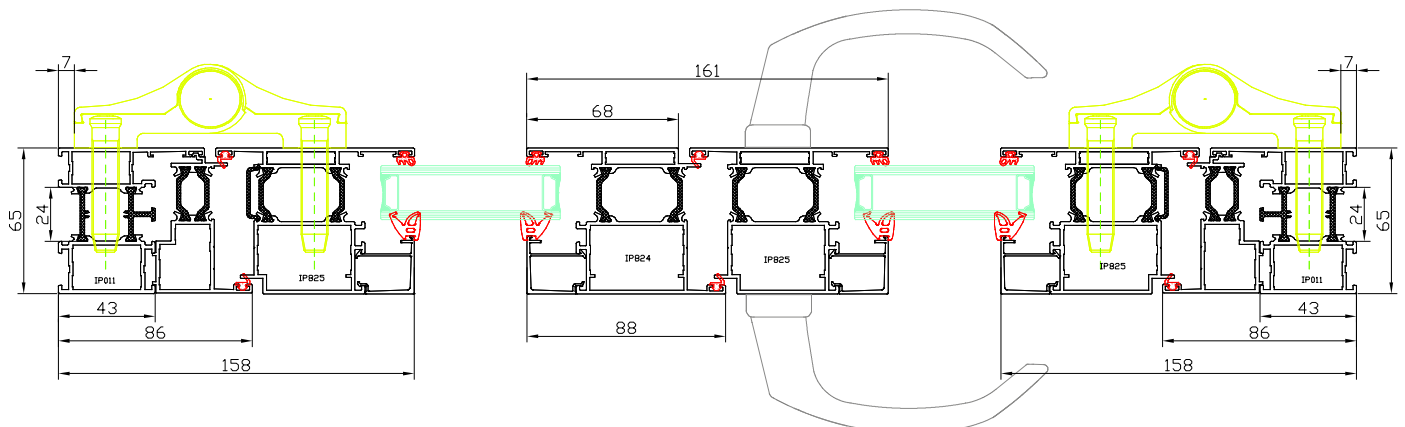


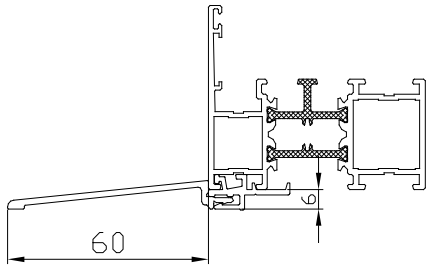
DA-65
Porte à 2 ouvrants s'ouvrante vers l'intérieur
Dormant: IP011
Meneau: IP032
Seuil: 15 mm
Ouvrant: IP824 i IP824



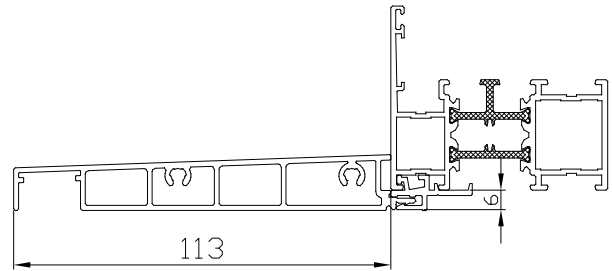


DA-65
Porte à 2 ouvrants s'ouvrante vers l'extérieur
Dormant: IP011
Meneau: IP031
Seuil: 15 mm
Ouvrant: EF824 EF825

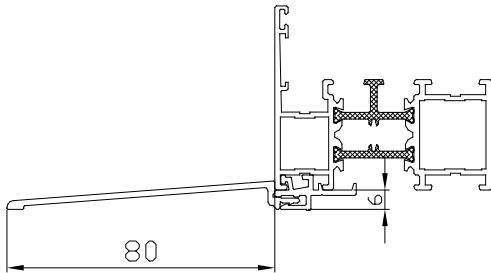




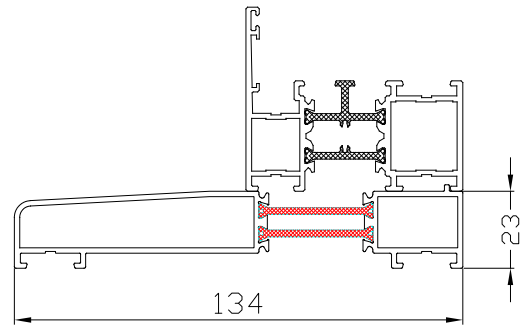
DA-65 EF
 Profilé pour seuil (pièce d'appui)
 UN320 + UN119



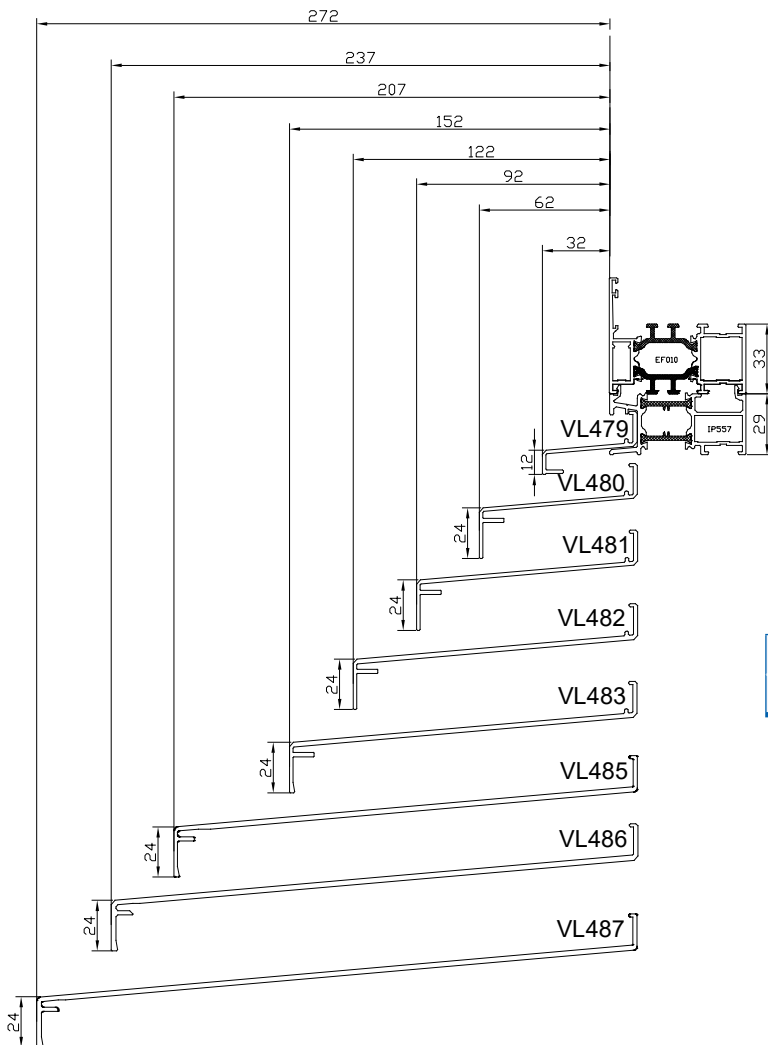
DA-65 EF
 Profilé pour seuil (pièce d'appui)
 EF2000 + UN119



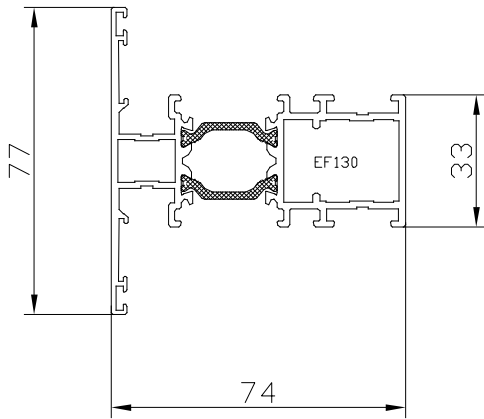
DA-65 EF
 Profilé pour seuil (pièce d'appui)
 UN321 + UN119



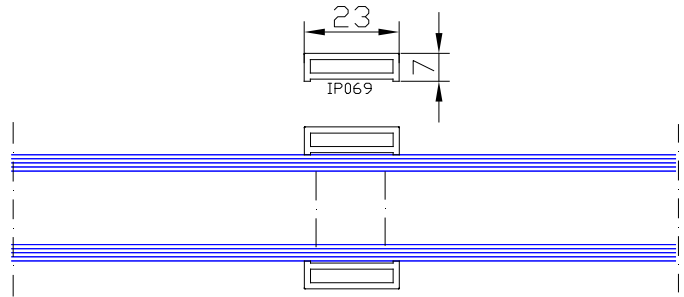
DA-65 EF
 Profilé pour seuil (pièce d'appui)
 IN357



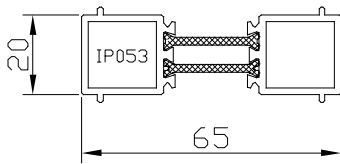
DA-65 EF
 Profilé pour seuil (pièce d'appui)



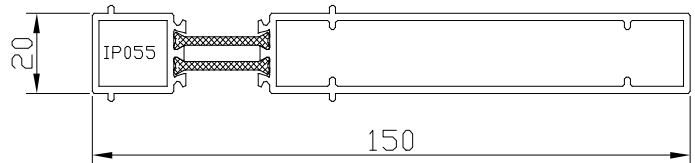
DA-65 EF
Traverse dans l'ouvrant



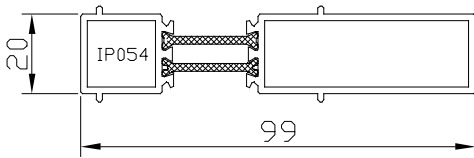
DA-65 EF
Croisillons collés + DUPLEX:
croisillon entre vitrages



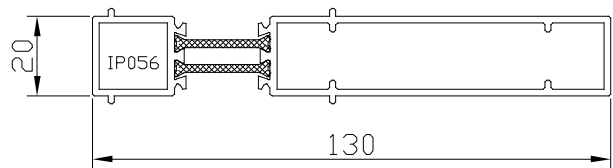
DA-65 EF
Jonction IP053



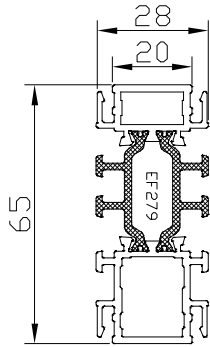
DA-65 EF
Jonction IP055



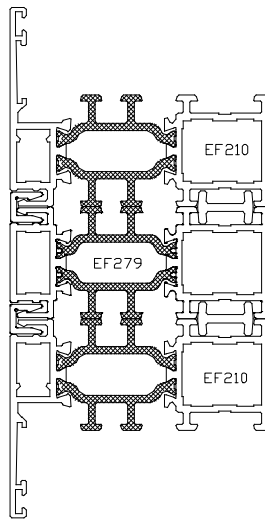
DA-65 EF
Jonction IP054



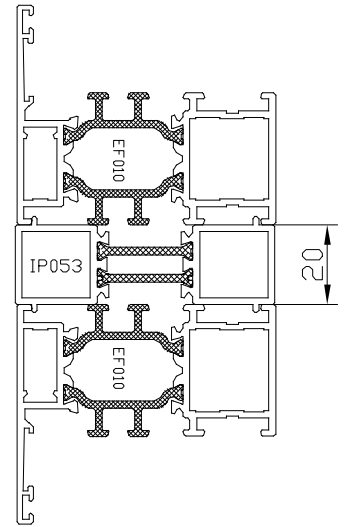
DA-65 EF
Jonction IP056



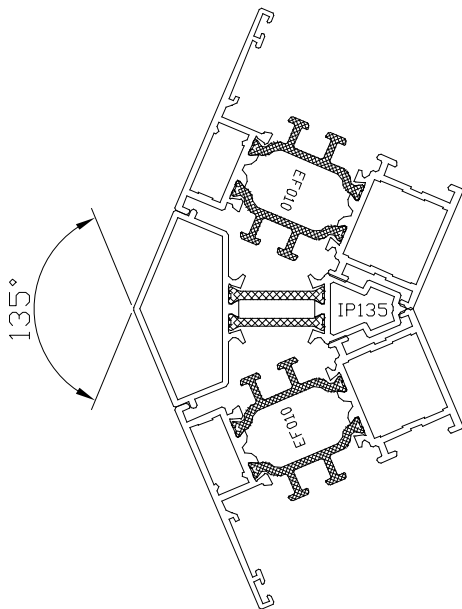
DA-65 EF
Jonction de dilatation EF279



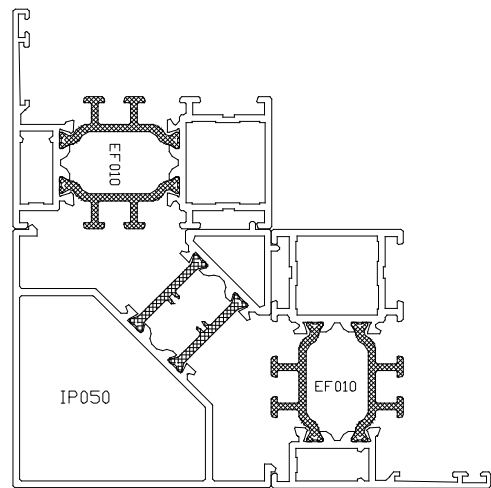
DA-65 EF
Jonctions de dilatation EF279 (exemple)



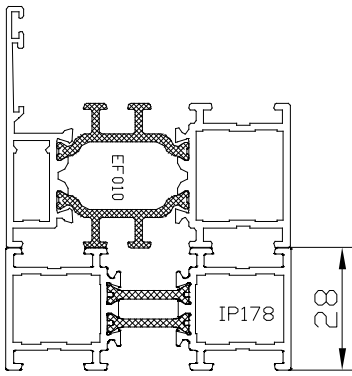
DA-65 EF
Jonctions IP053 (exemple)



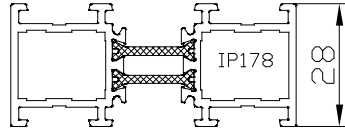
DA-65 EF
Jonction d'angle IP135



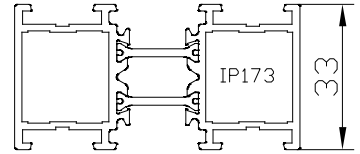
DA-65 EF
Jonction d'angle IP050



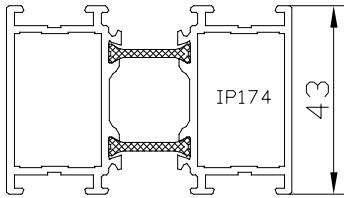
DA-65 EF
Élargisseur IP178 (exemple)



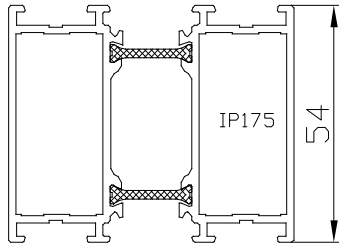
DA-65 EF
Élargisseur IP178



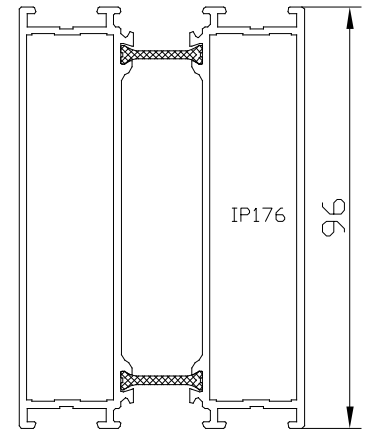
DA-65 EF
Élargisseur IP173



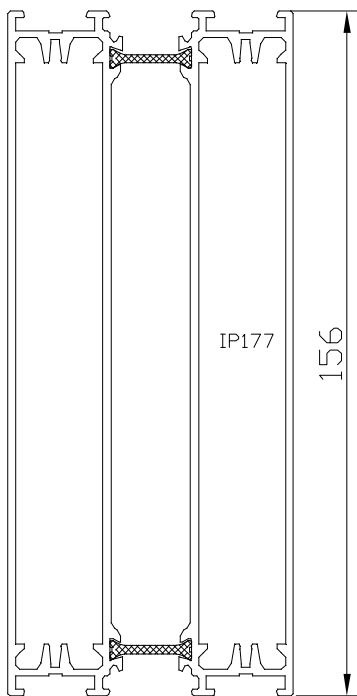
DA-65 EF
Élargisseur IP174



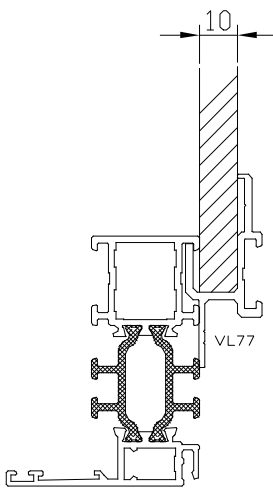
DA-65 EF
Élargisseur IP175



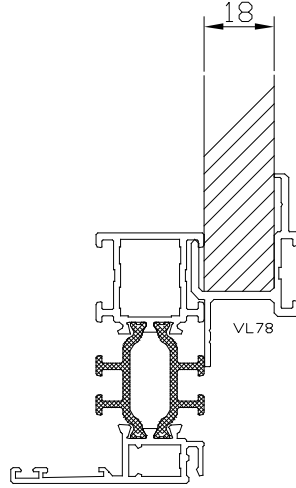
DA-65 EF
Élargisseur IP176



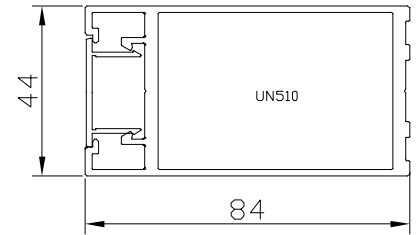
DA-65 EF
Élargisseur IP177



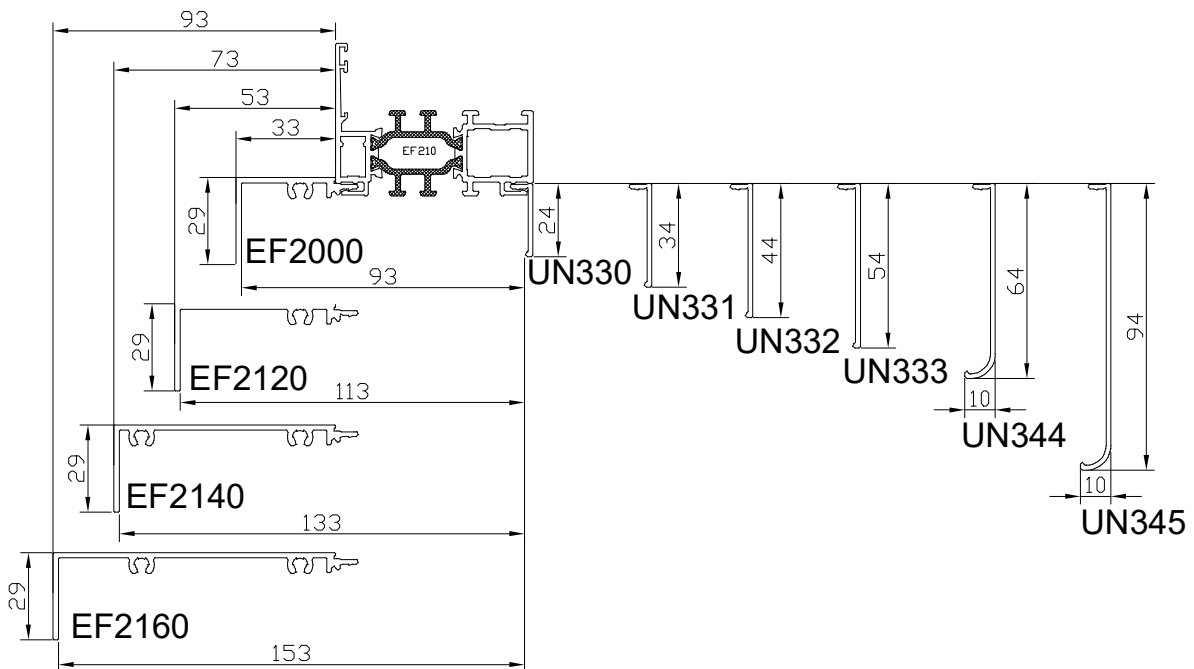
DA-65 EF
 Profilé pour recouvrement VL77



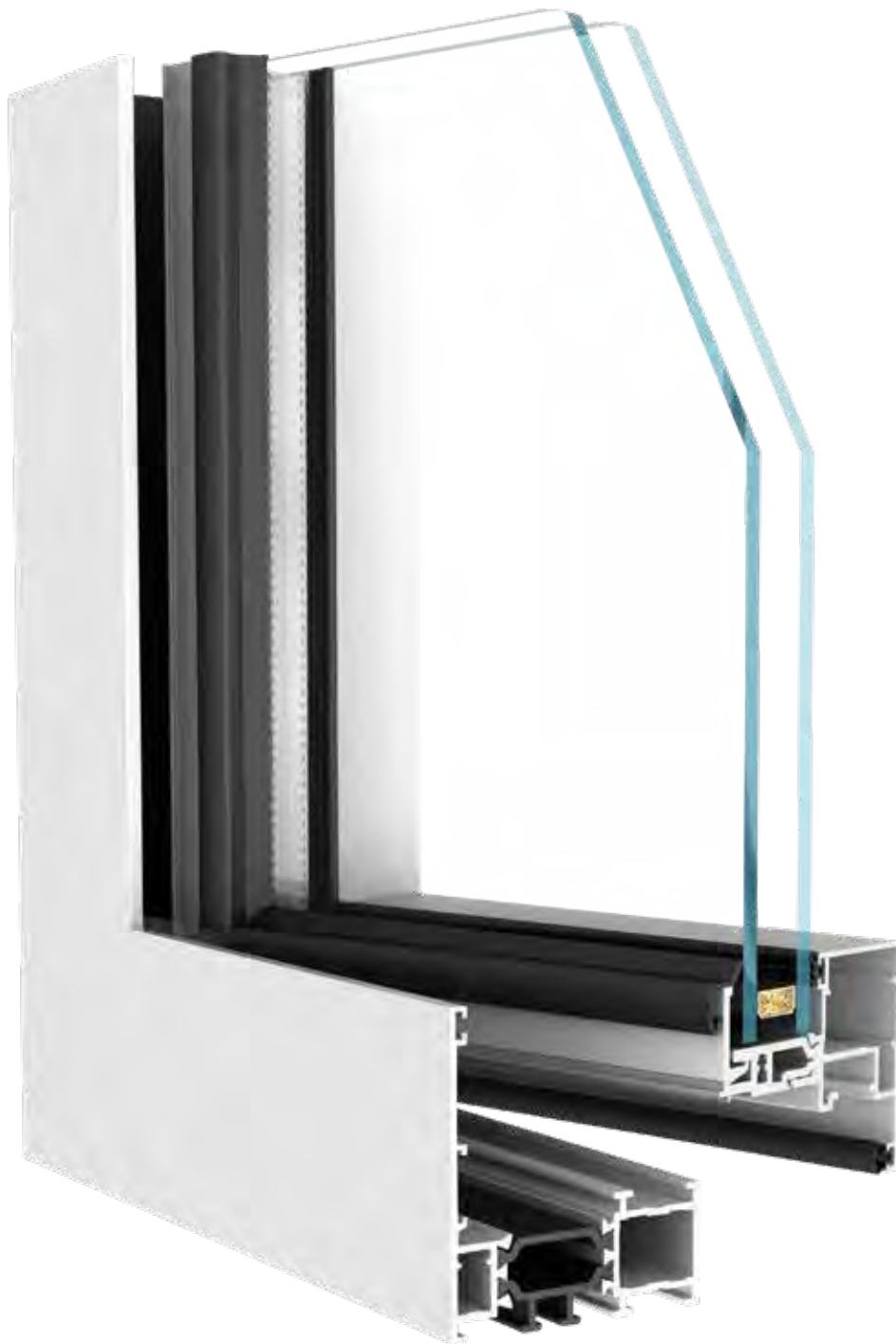
DA-65 EF
 Profilé pour recouvrement VL78



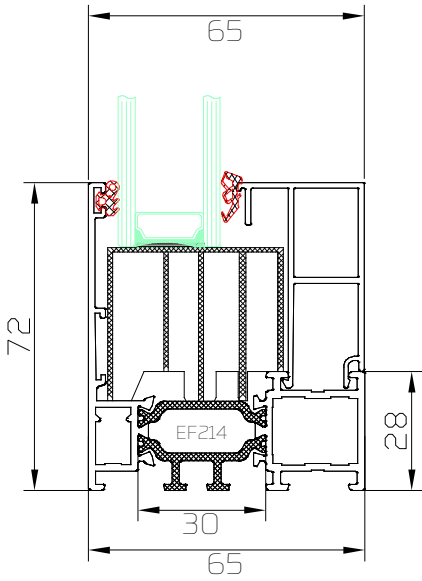
DA-65 EF
 Renfort tubulaire UN510



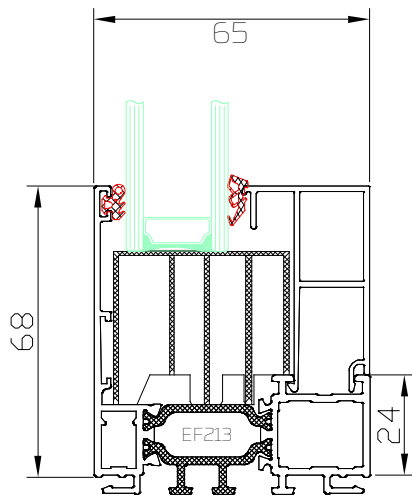
DA-65 EF
 Profilé de recouvrement pour rénovation



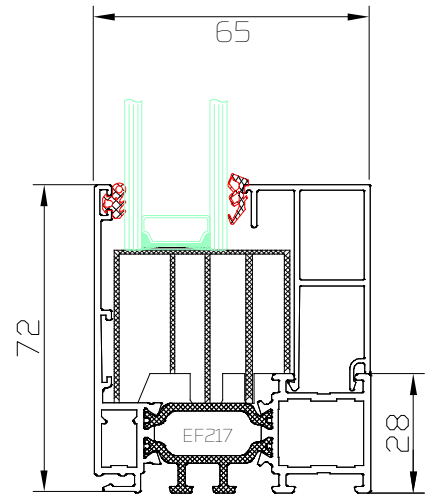
DA-65 EFUS



DA-65 EFUS
Fenêtre fixe
Dormant: EF214

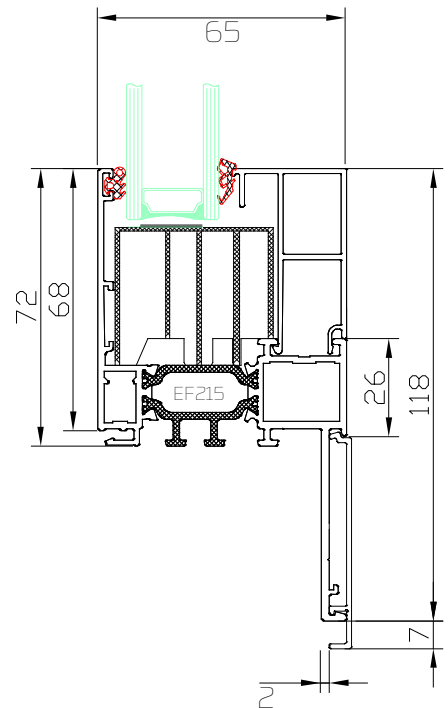


DA-65 EFUS
Fenêtre fixe
Dormant: EF213

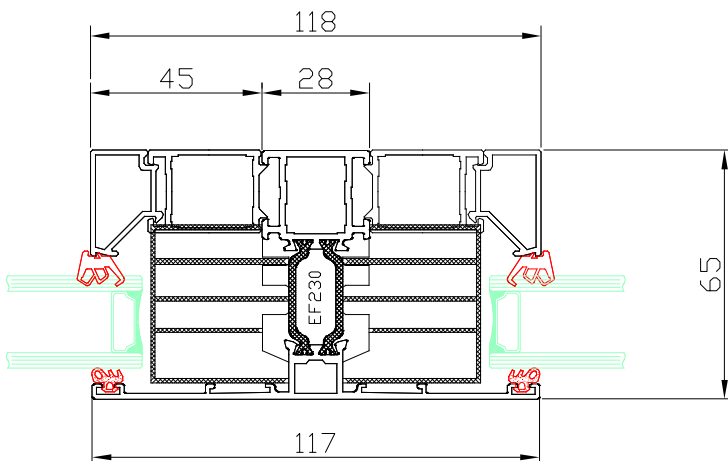


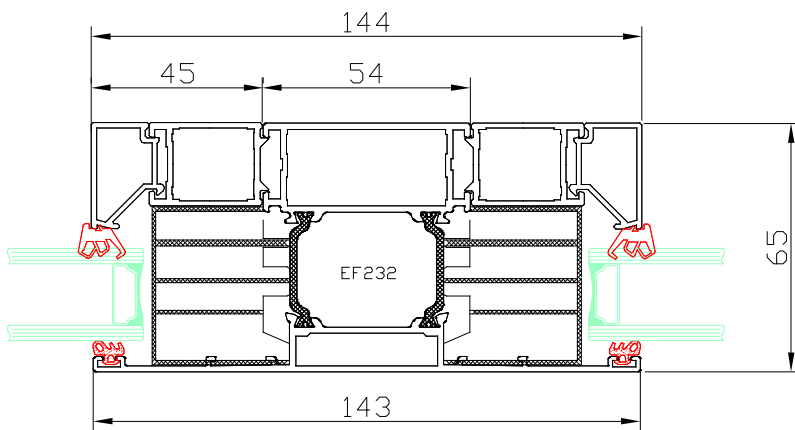
DA-65 EFUS
Fenêtre fixe
Dormant: EF217

DA-65 EFUS
Fenêtre fixe
Dormant: EF215

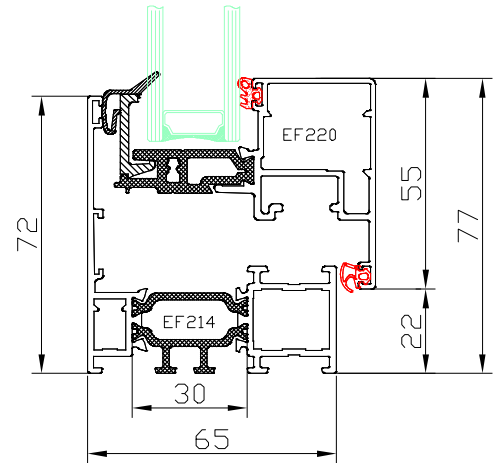


DA-65 EFUS
Meneau fixe
Meneau: EF230

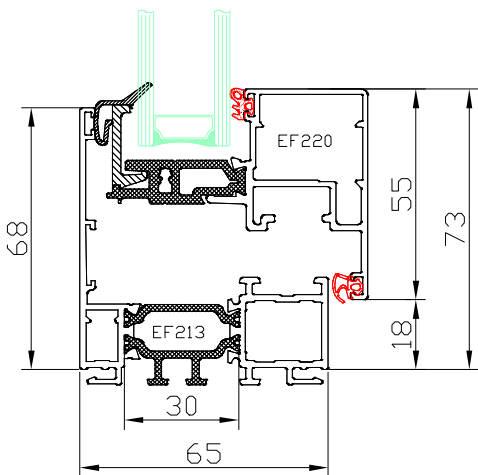




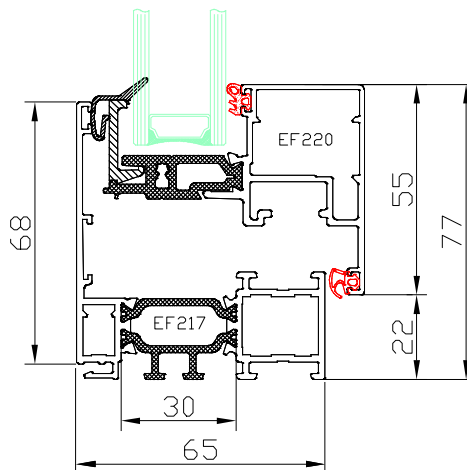
DA-65 EFUS
Meneau fixe
Meneau: EF232



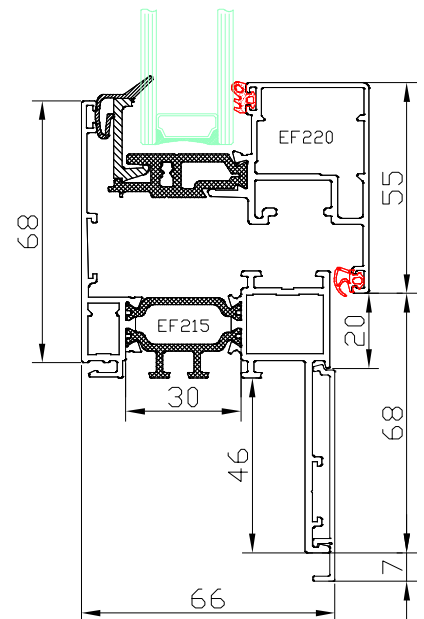
DA-65 EFUS
Fenêtre OB, OF et à soufflet
Dormant: EF214
Ouvrant: EF220



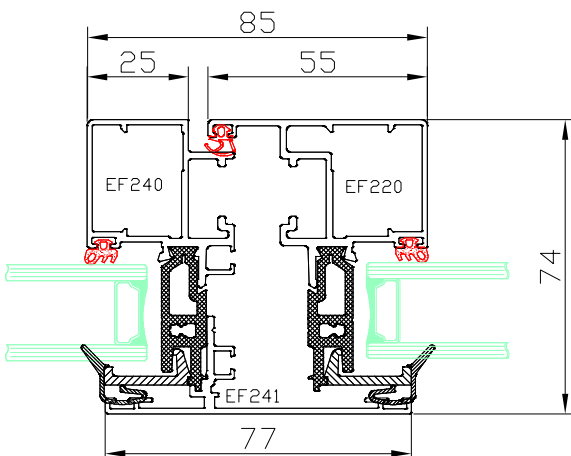
DA-65 EFUS
Fenêtre OB, OF et à soufflet
Dormant: EF213
Ouvrant: EF220



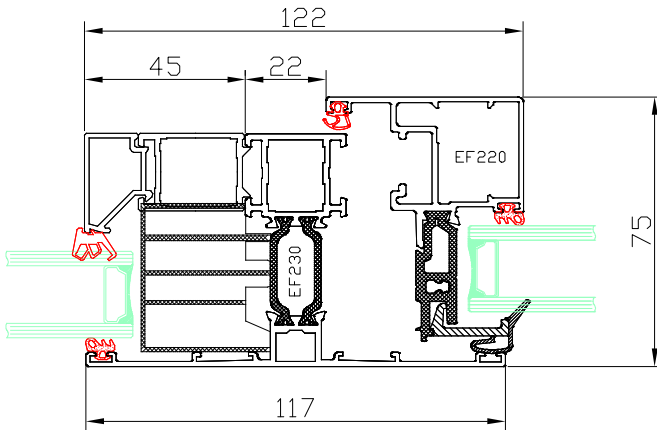
DA-65 EFUS
Fenêtre OB, OF et à soufflet
Dormant: EF217
Ouvrant: EF220



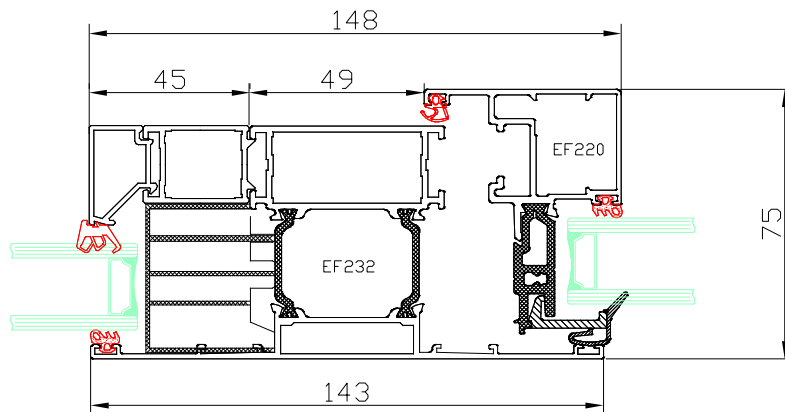
DA-65 EFUS
Fenêtre OB, OF et à soufflet
Dormant: EF215
Ouvrant: EF220



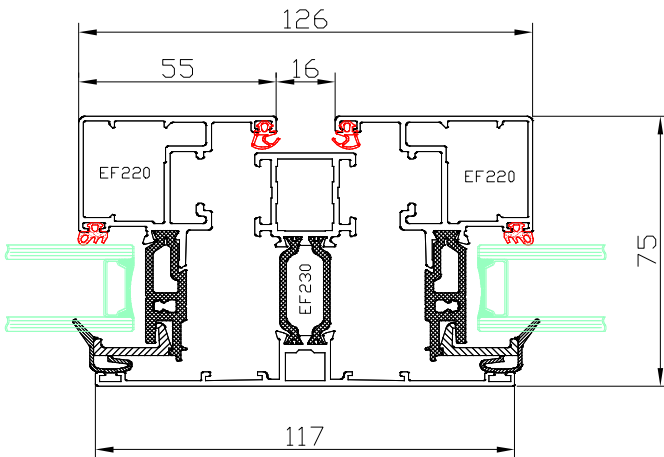
DA-65 EFUS
Meneau mobile
Meneau: EF241
Ouvrant: EF220 i EF240



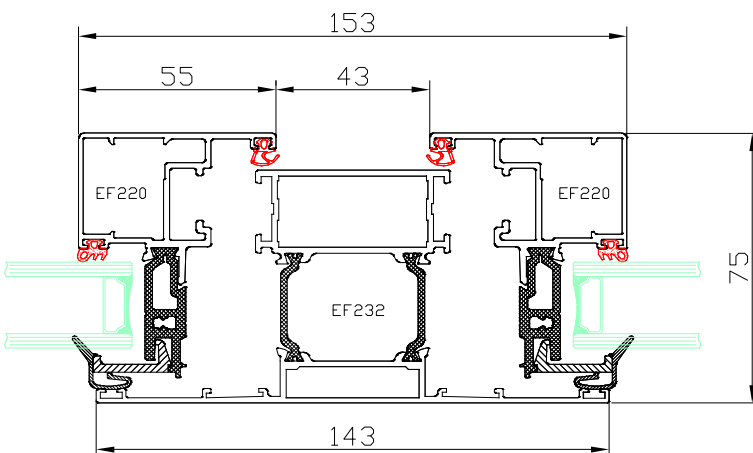
DA-65 EFUS
Meneau pour OB avec un fixe
Ouvrant: EF220
Meneau: EF230



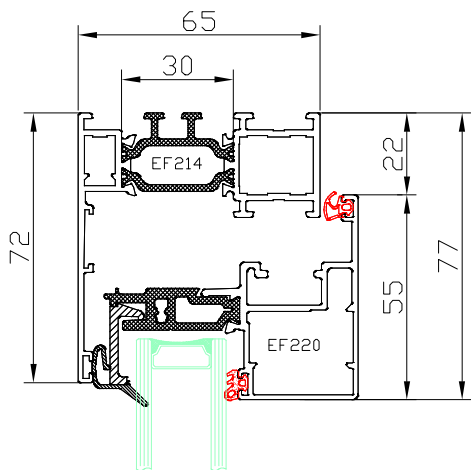
DA-65 EFUS
Meneau pour OB avec un fixe
Ouvrant: EF220
Meneau: EF232



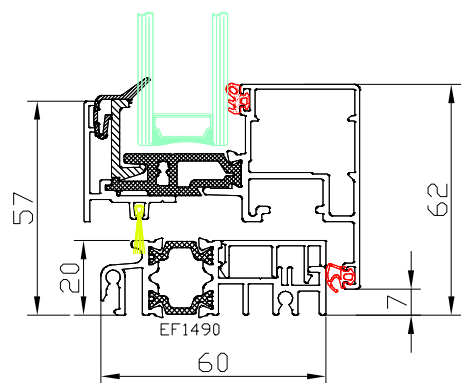
DA-65 EFUS
Fenêtre à 2 ouvrants avec meneau fixe
Meneau: EF230
Ouvrant: EF220



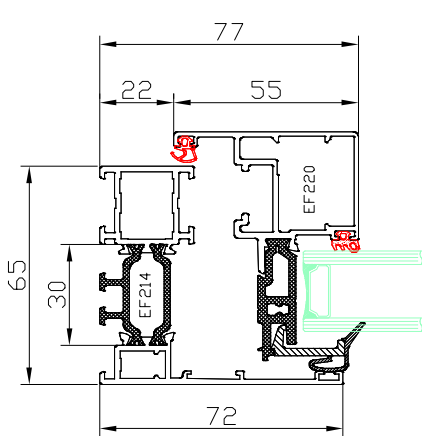
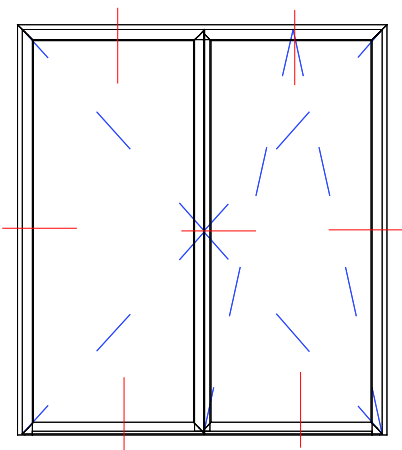
DA-65 EFUS
Fenêtre à 2 ouvrants avec meneau fixe
Meneau: EF232
Ouvrant: EF220



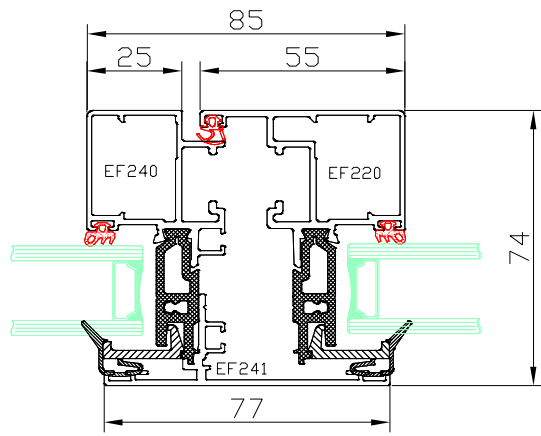
DA-65 EFUS
 Porte fenêtre à 1 ou 2 ouvrants
 Dormant: EF214
 Ouvrant: EF220



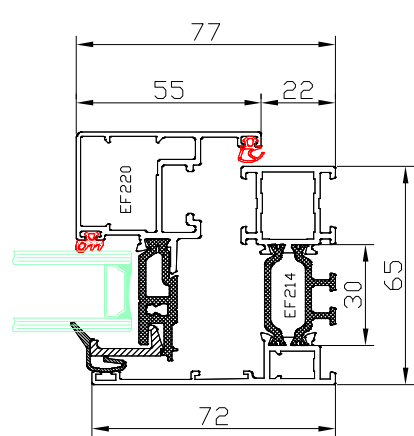
DA-65 EFUS
 Porte fenêtre à 1 ou 2 ouvrants
 Ouvrant: E2720
 Seuil: EF1490



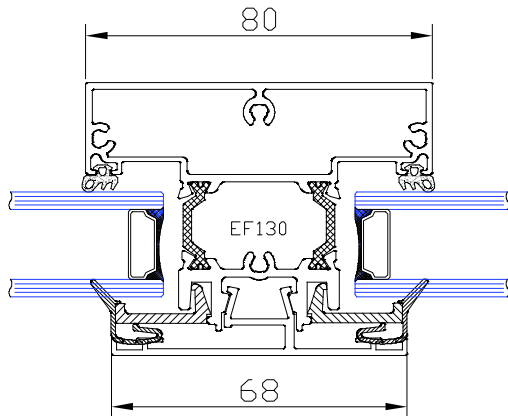
DA-65 EFUS
 Porte fenêtre à 1 ou 2 ouvrants
 Dormant: EF214
 Ouvrant: EF220



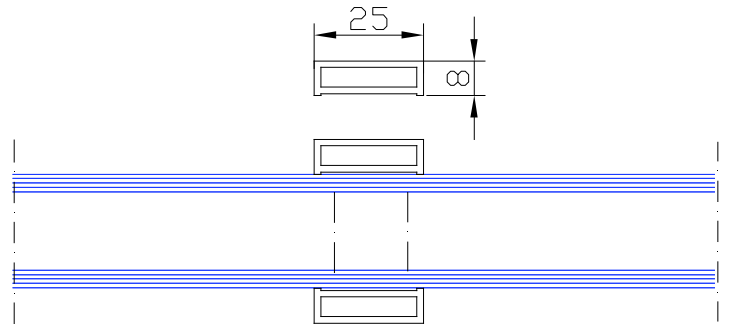
DA-65 EFUS
 Porte fenêtre à 1 ou 2 ouvrants
 Meneau: EF241
 Ouvrant: EF220 i EF240



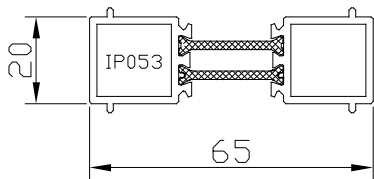
DA-65 EFUS
 Porte fenêtre à 1 ou 2 ouvrants
 Dormant: EF214
 Ouvrant: EF220



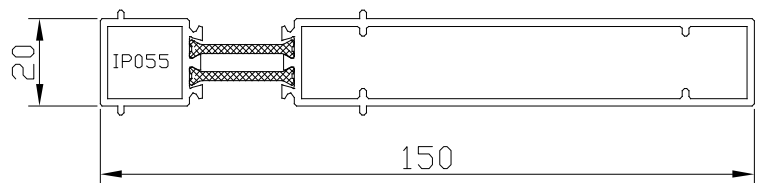
DA-65 EFUS
Traverse dans l'ouvrant



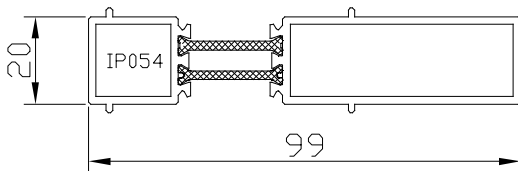
DA-65 EFUS
Croisillons collés + DUPLEX:
croisillon entre vitrages



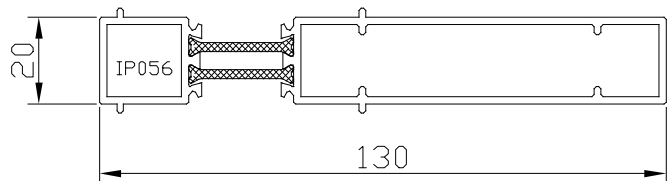
DA-65 EFUS
Jonction IP053



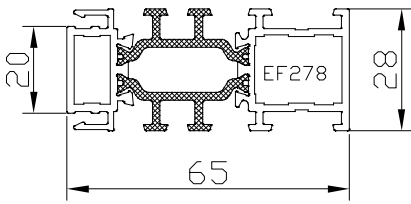
DA-65 EFUS
Jonction IP055



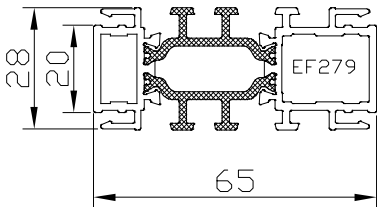
DA-65 EFUS
Jonction IP054



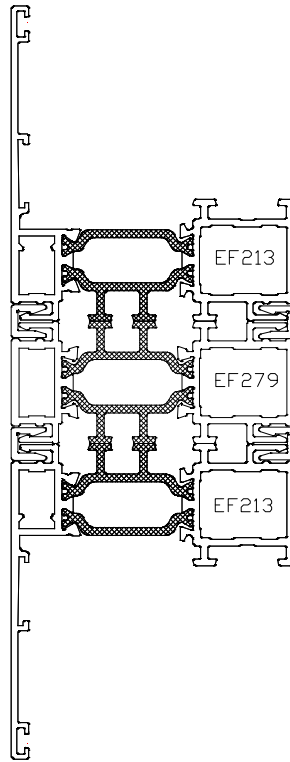
DA-65 EFUS
Jonction IP056



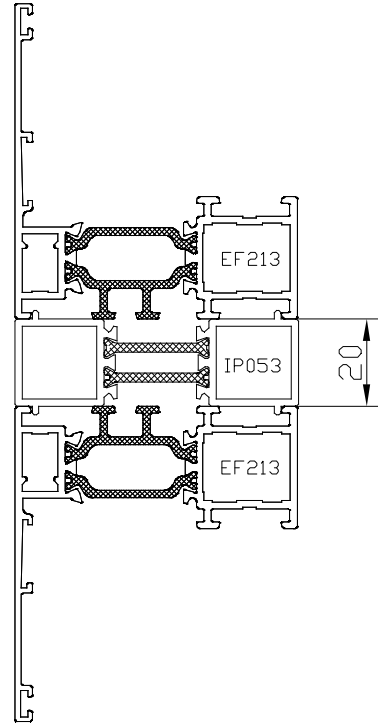
DA-65 EFUS
Jonction de dilatation EF278



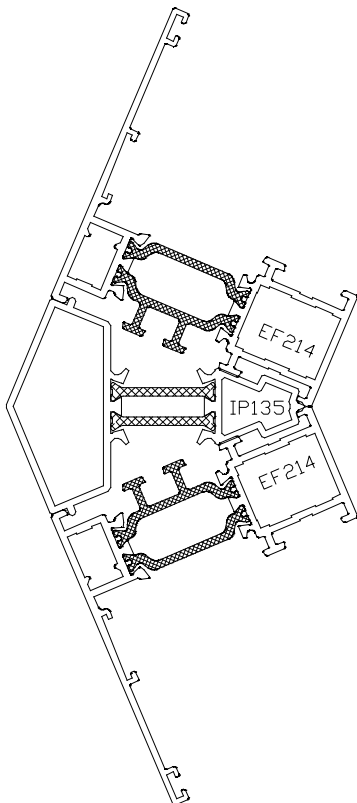
DA-65 EFUS
Jonction de dilatation EF279



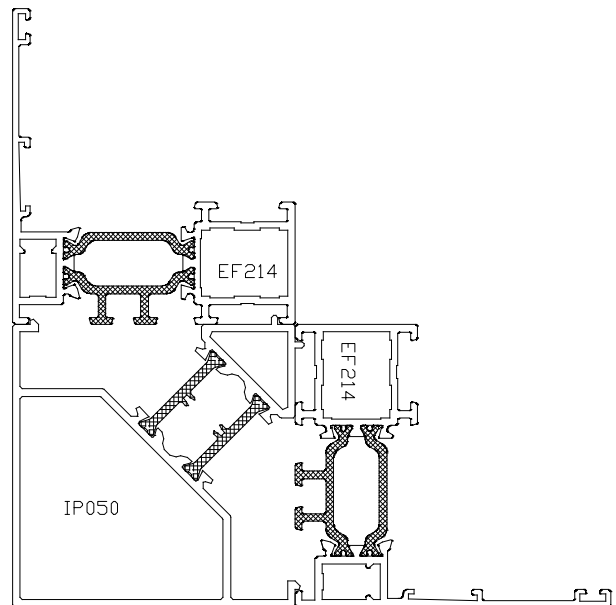
DA-65 EFUS
Jonctions de dilatation EF279 (exemple)



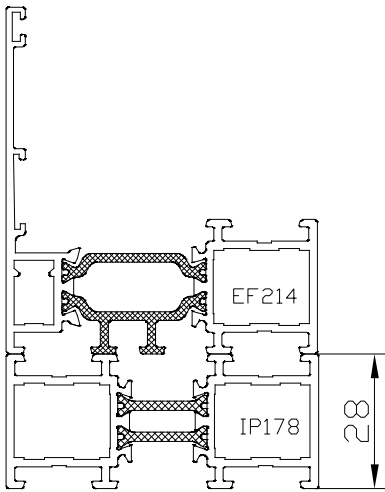
DA-65 EFUS
Jonctions IP053 (exemple)



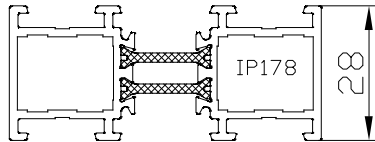
DA-65 EFUS
Jonction d'angle IP135



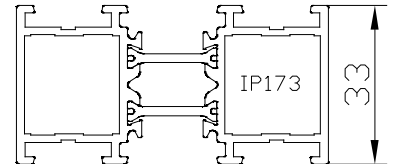
DA-65 EFUS
Jonction d'angle IP050



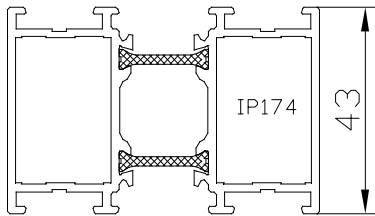
DA-65 EFUS
Élargisseur IP178 (exemple)



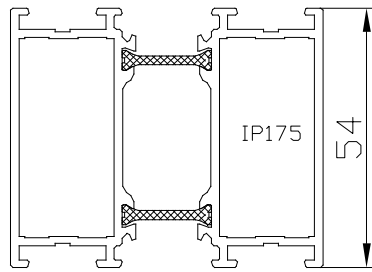
DA-65 EFUS
Élargisseur IP178



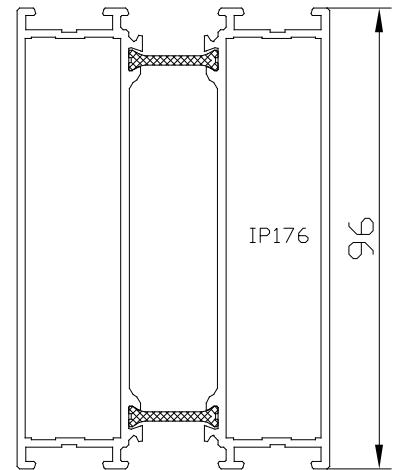
DA-65 EFUS
Élargisseur IP173



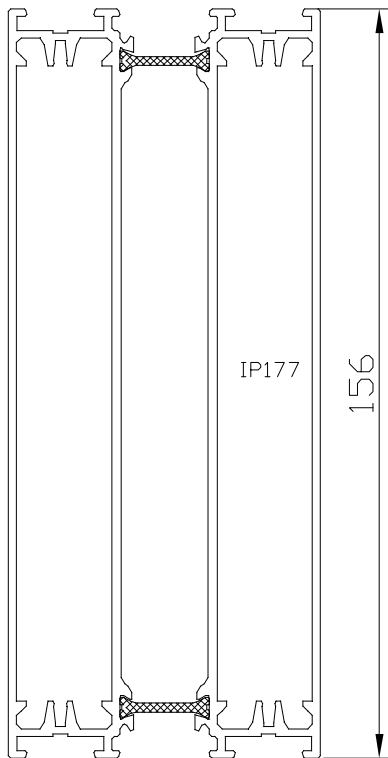
DA-65 EFUS
Élargisseur IP174



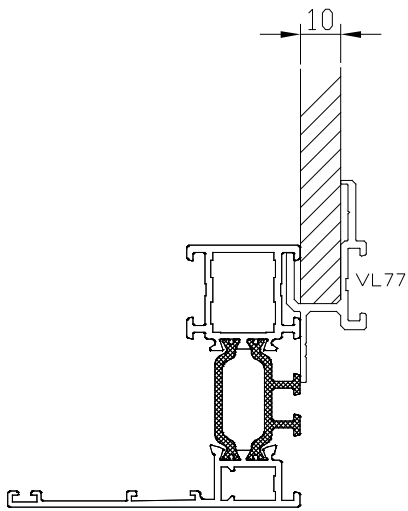
DA-65 EFUS
Élargisseur IP175



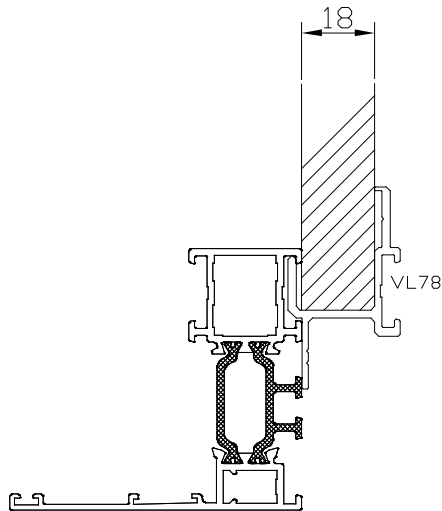
DA-65 EFUS
Élargisseur IP176



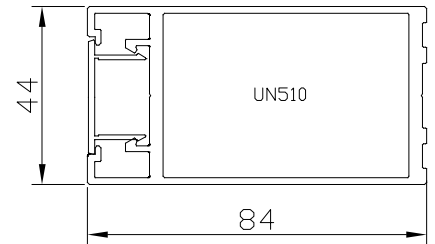
DA-65 EFUS
Élargisseur IP177



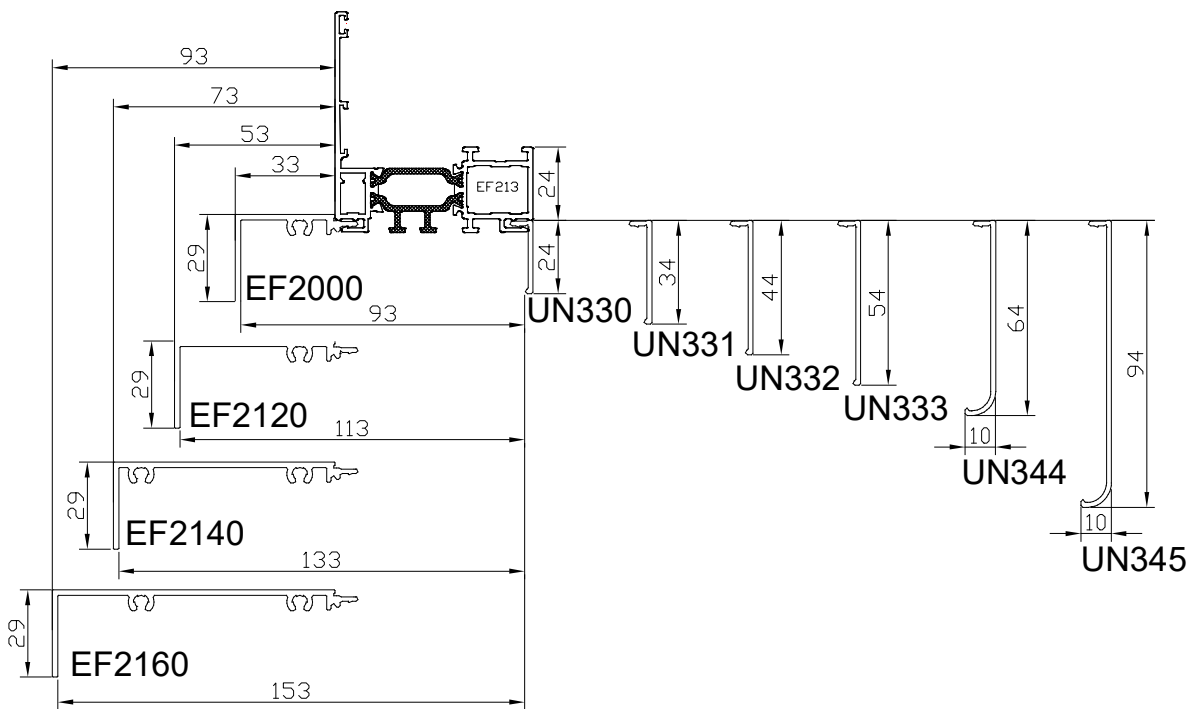
DA-65 EFUS
 Profilé pour recouvrement VL77



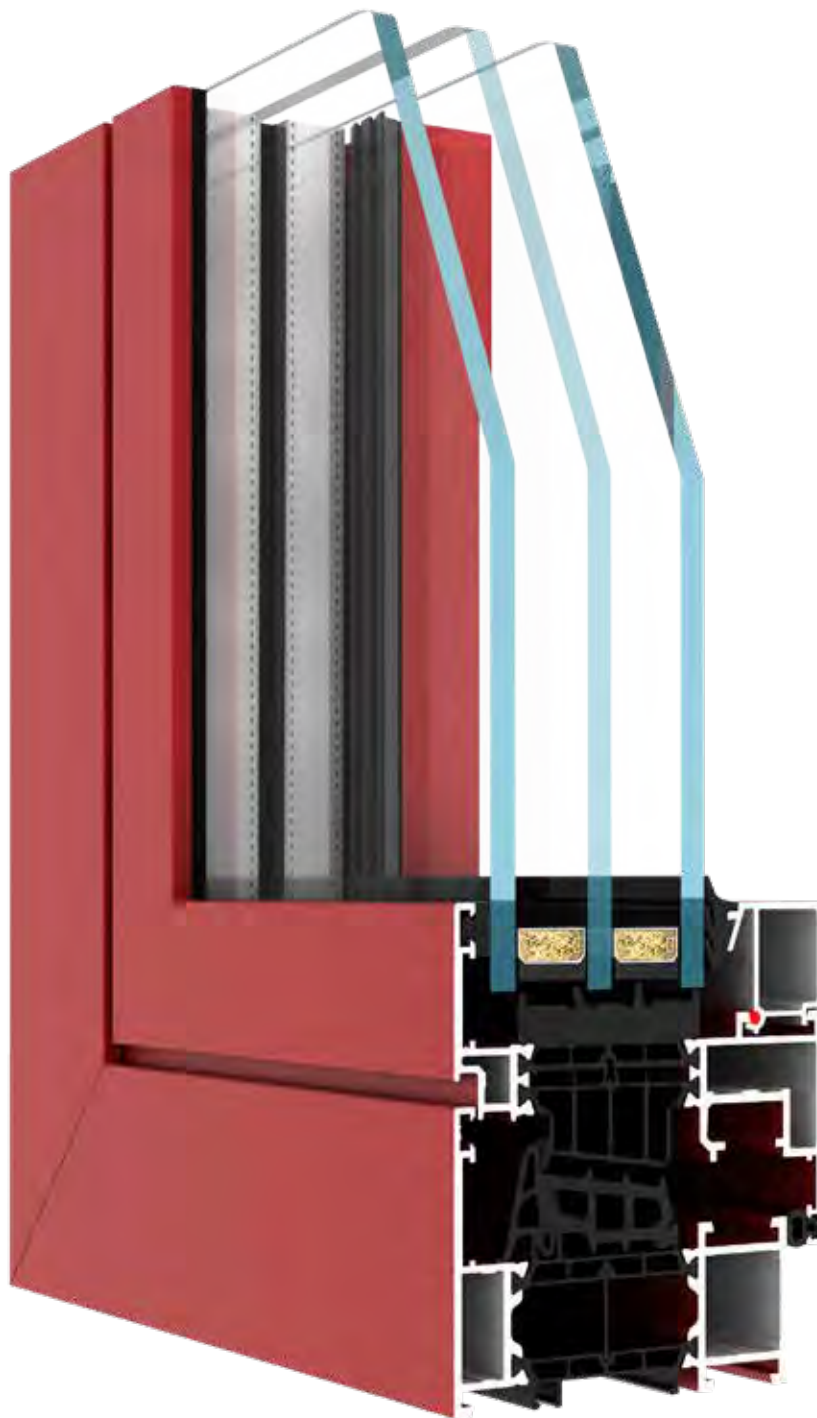
DA-65 EFUS
 Profilé pour recouvrement VL78



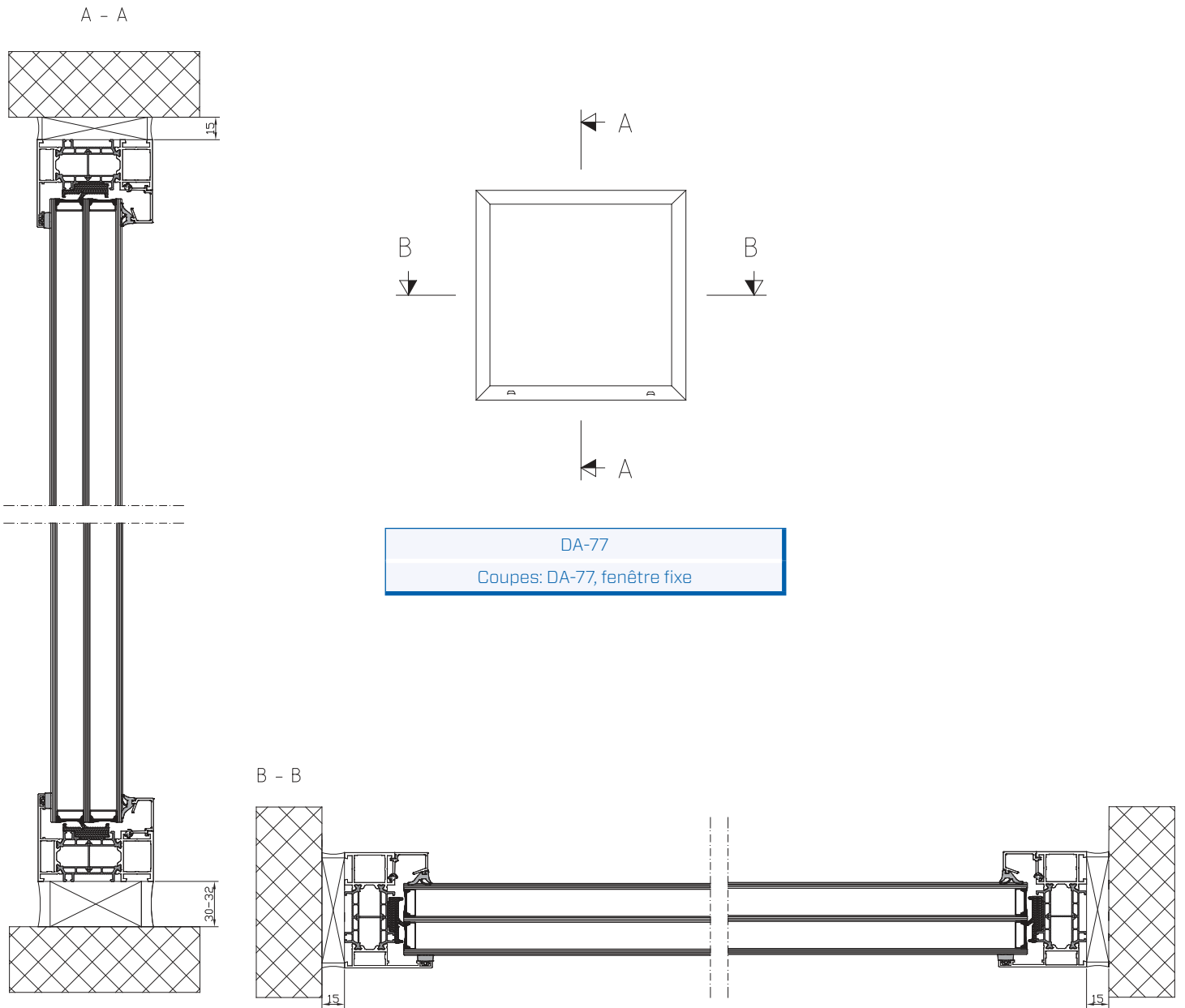
DA-65 EFUS
 Renfort tubulaire UN510



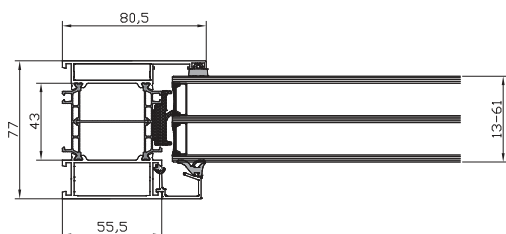
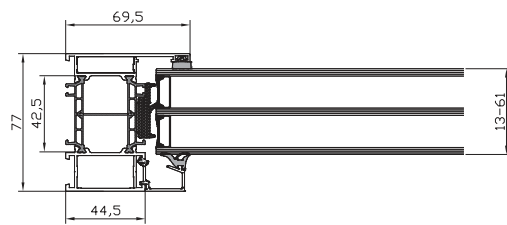
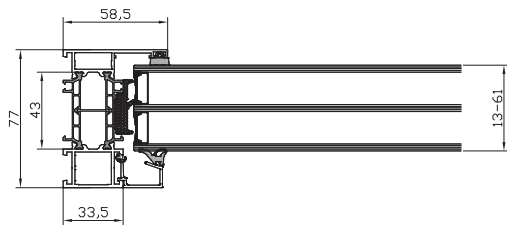
DA-65 EFUS
 Profilé de recouvrement pour rénovation

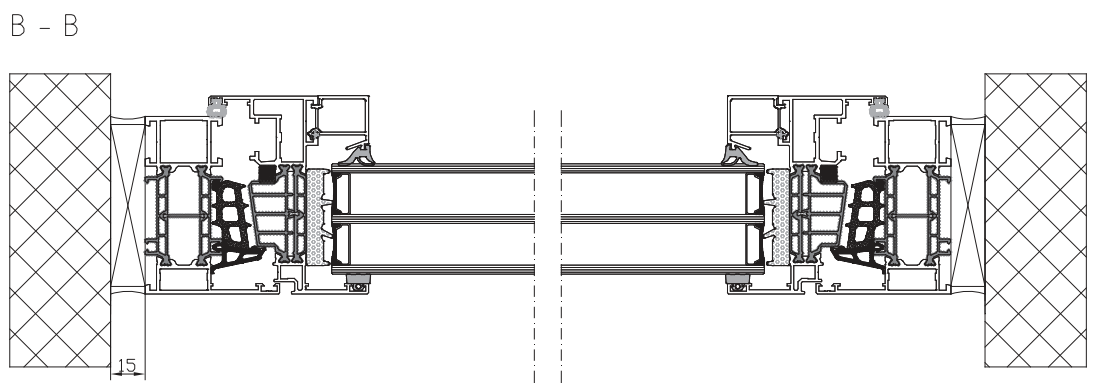
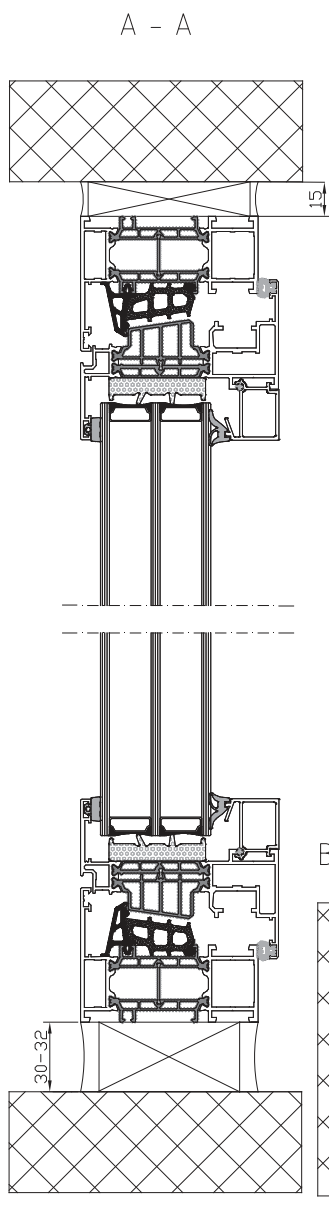
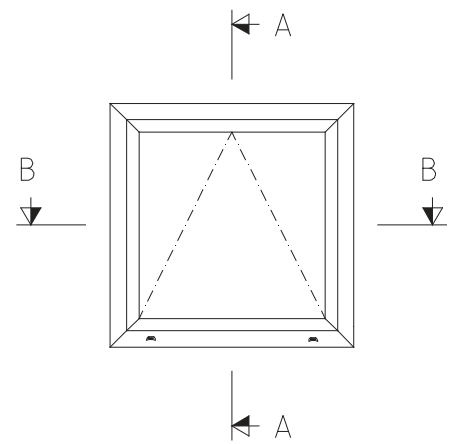
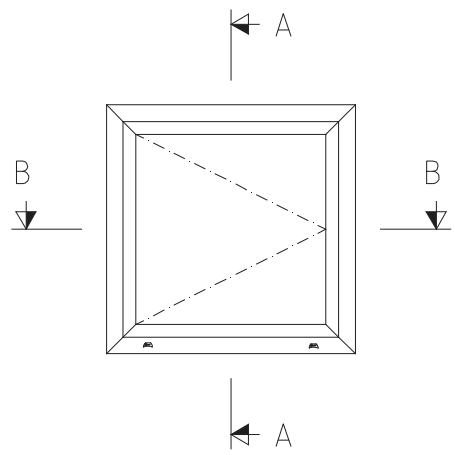
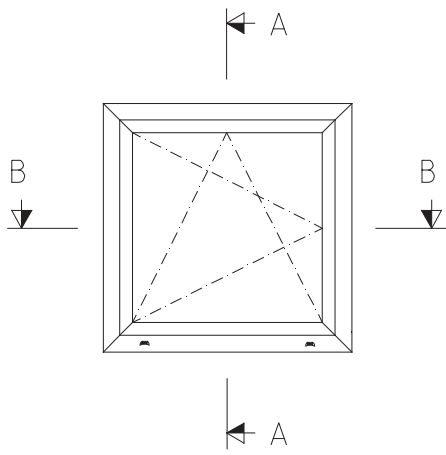


DA-77



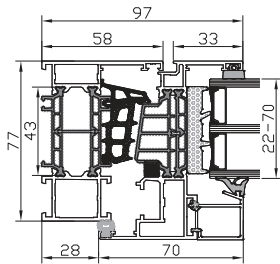
COUPES A-A et B-B



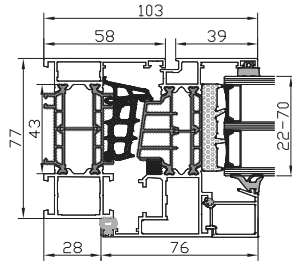


DA-77
Coupes: DA-77, fenetre 1 vantail

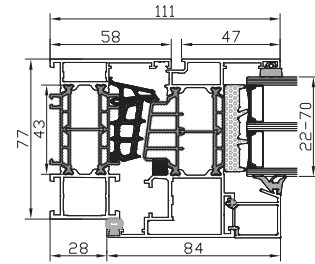
COUPES A-A et B-B



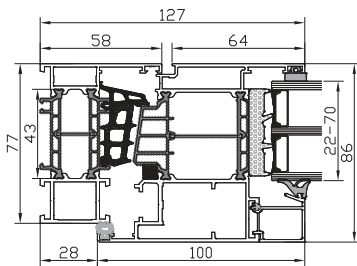
DA-77 FW.01/SW.01



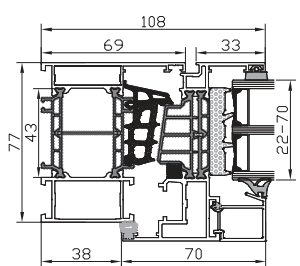
DA-77 FW.01/SW.02



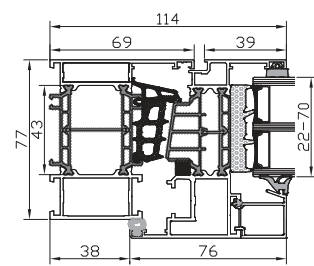
DA-77 FW.01/SW.03



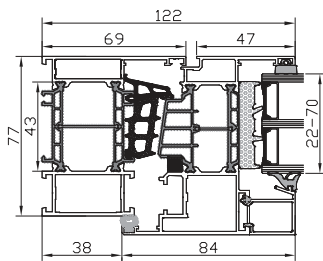
DA-77 FW.01/SW.04



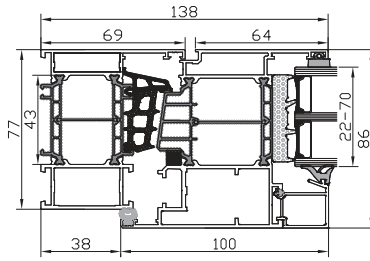
DA-77 FW.02/SW.01



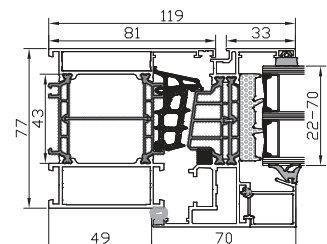
DA-77 FW.02/SW.02



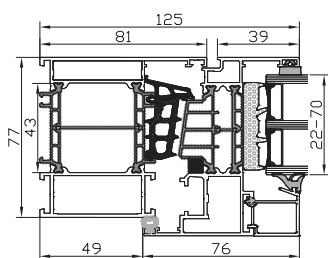
DA-77 FW.02/SW.03



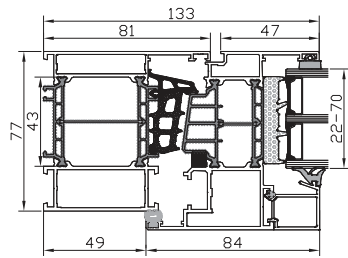
DA-77 FW.02/SW.04



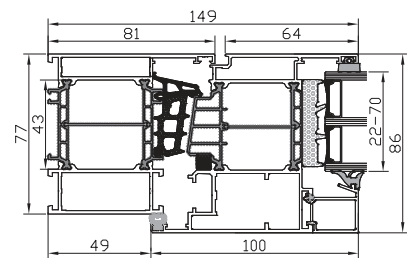
DA-77 FW.03/SW.01



DA-77 FW.03/SW.02

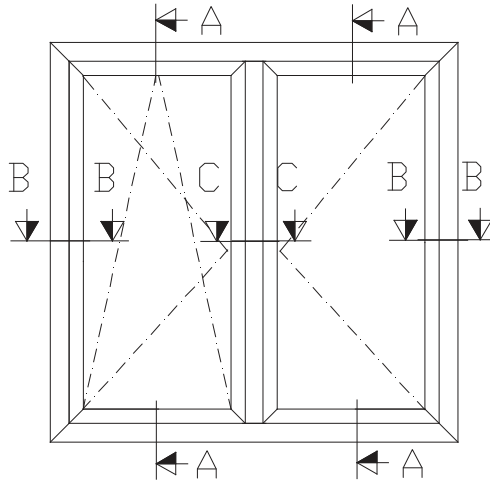
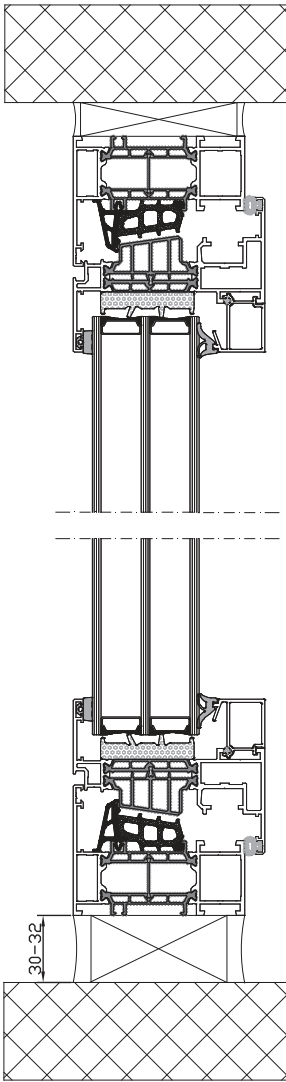


DA-77 FW.03/SW.03



DA-77 FW.03/SW.04

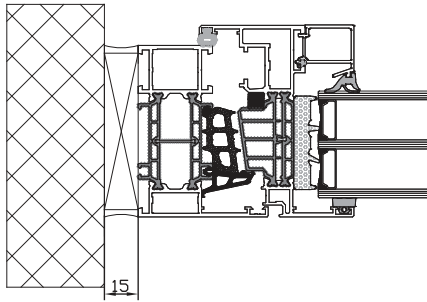
A - A



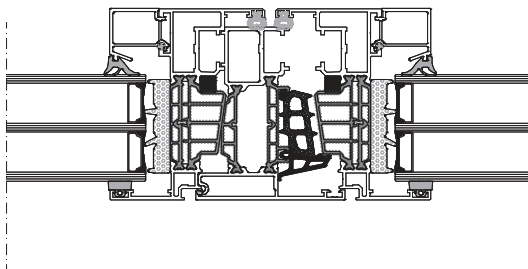
DA-77

Coupes: DA-77, fenetre avec meneau mobile

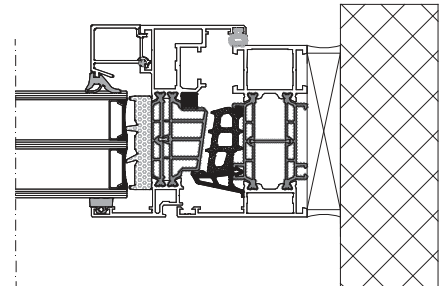
B - B

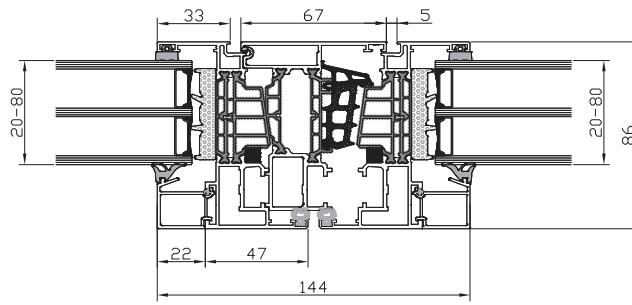


C - C

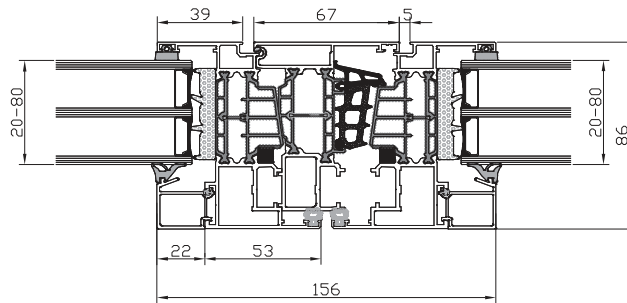


B - B

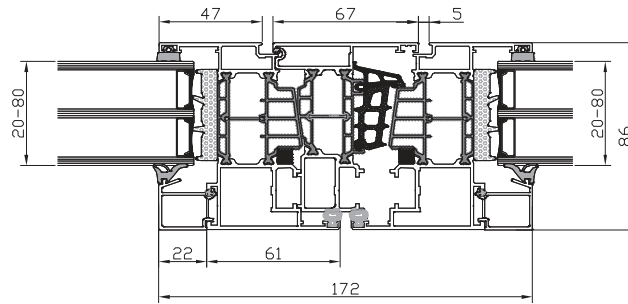




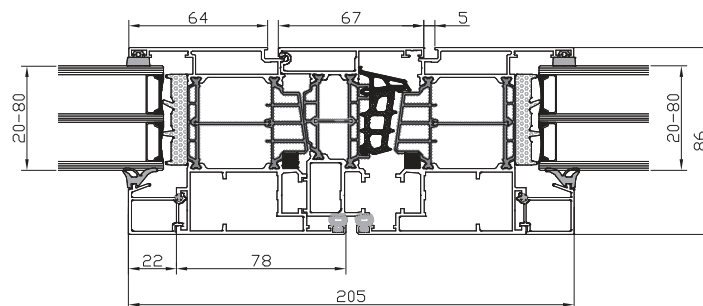
DA-77 SW.01/MP.01/SW.01



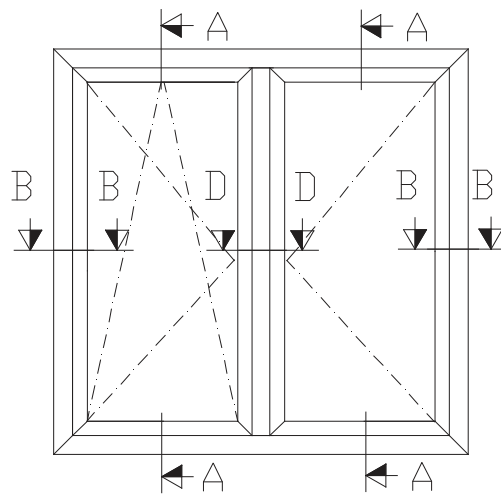
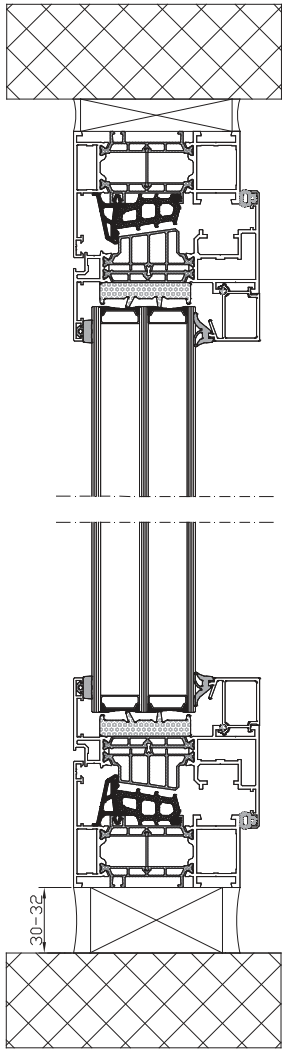
DA-77 SW.02/MP.01/SW.02



DA-77 SW.03/MP.01/SW.03



DA-77 SW.04/MP.01/SW.04

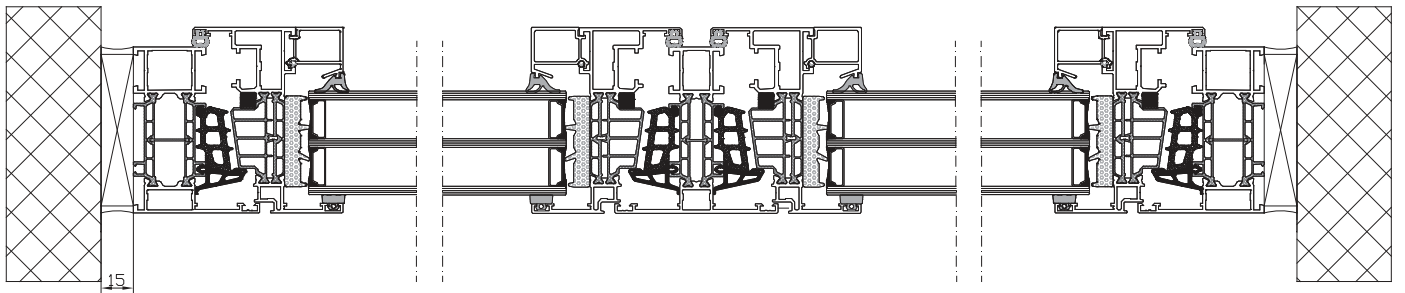


DA-77
Coupes: DA-77, fenetre avec meneau fixe

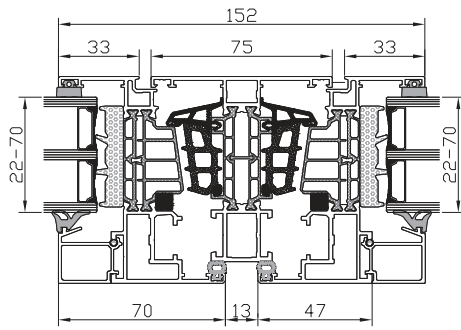
B - B

D - D

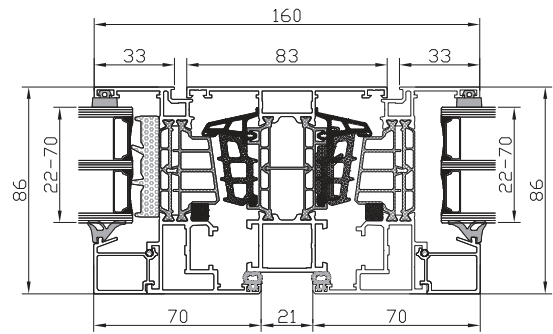
B - B



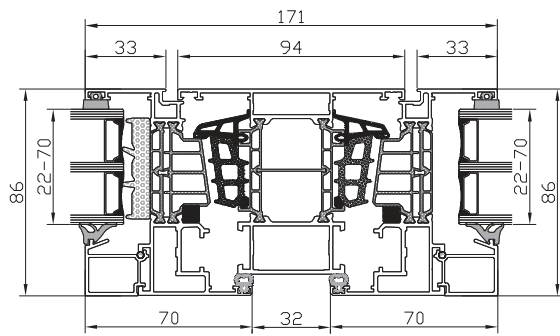
COUPES D-D



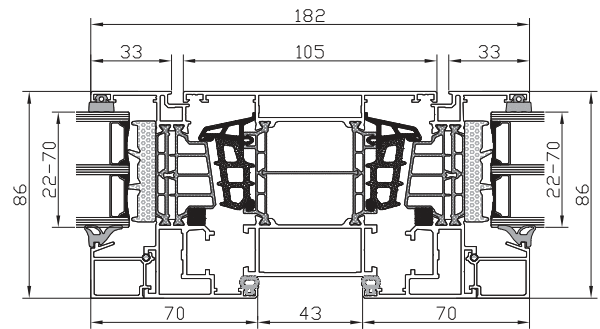
DA-77 SW.01/PP.01/SW.01



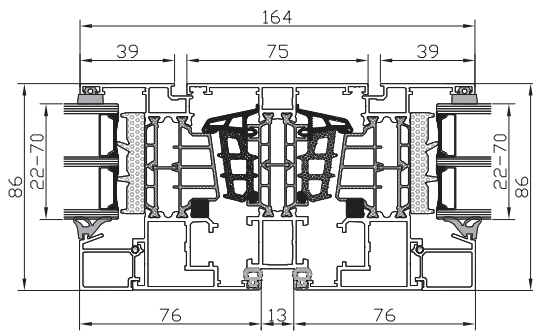
DA-77 SW.01/PP.02/SW.01



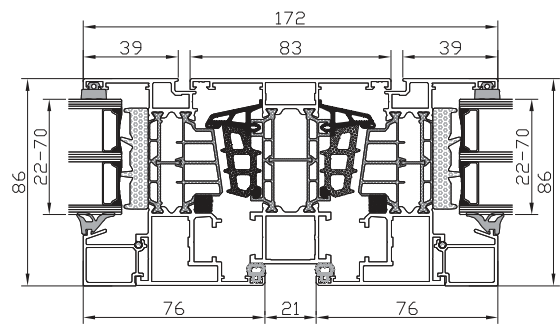
DA-77 SW.01/PP.03/SW.01



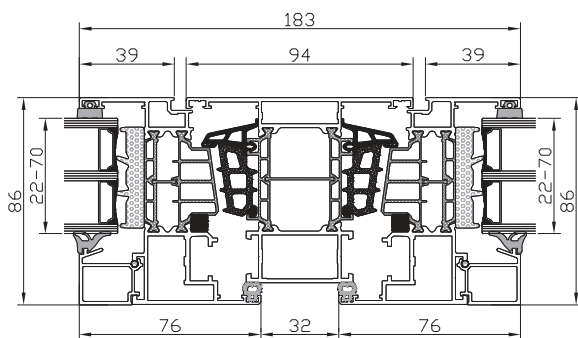
DA-77 SW.01/PP.04/SW.01



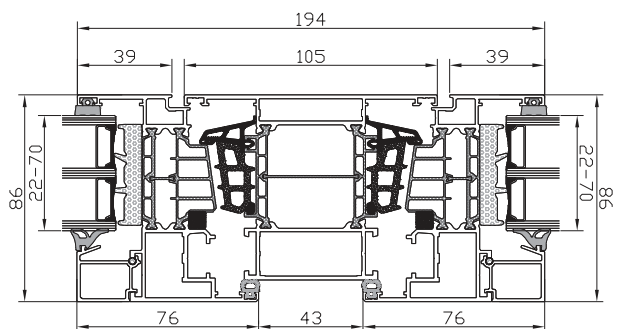
DA-77 SW.02/PP.01/SW.02



DA-77 SW.02/PP.02/SW.02

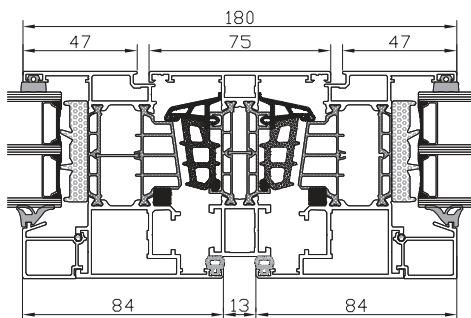


DA-77 SW.02/PP.03/SW.02

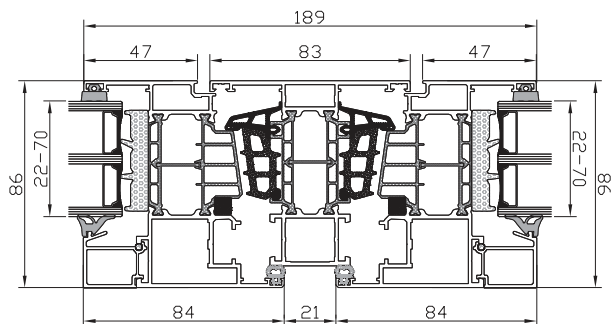


DA-77 SW.02/PP.04/SW.02

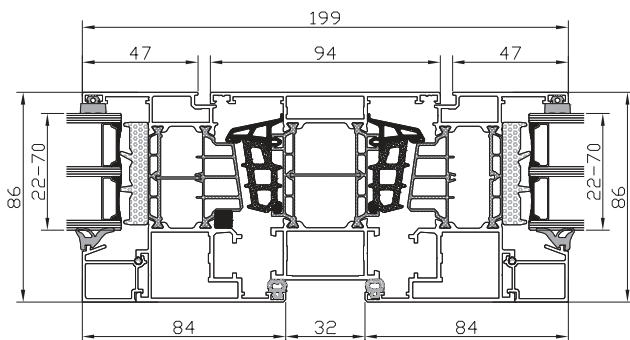
COUPES D-D



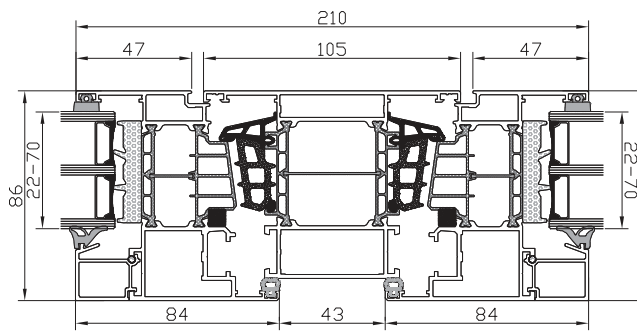
DA-77 SW.03/PP.01/SW.03



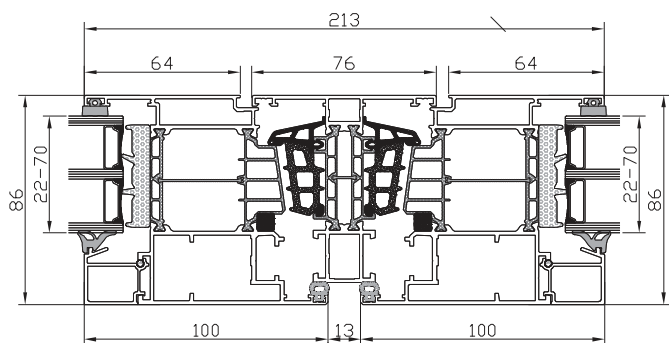
DA-77 SW.03/PP.02/SW.03



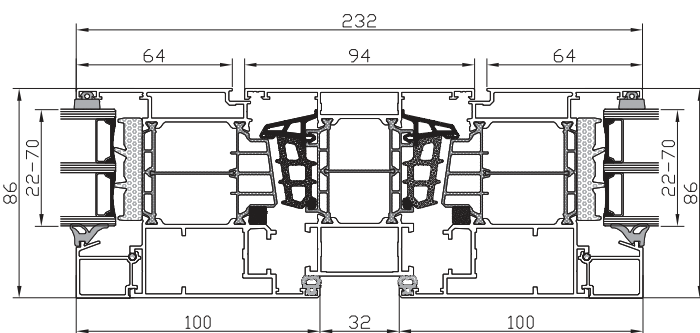
DA-77 SW.03/PP.03/SW.03



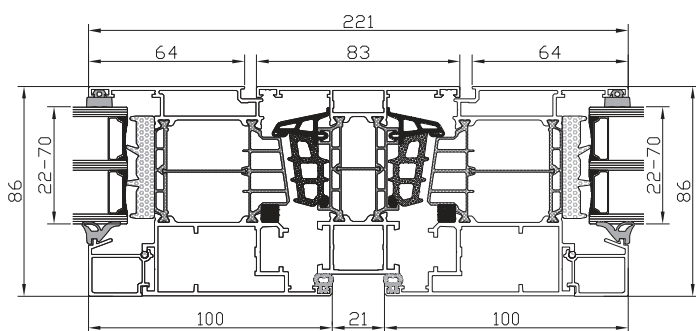
DA-77 SW.03/PP.04/SW.03



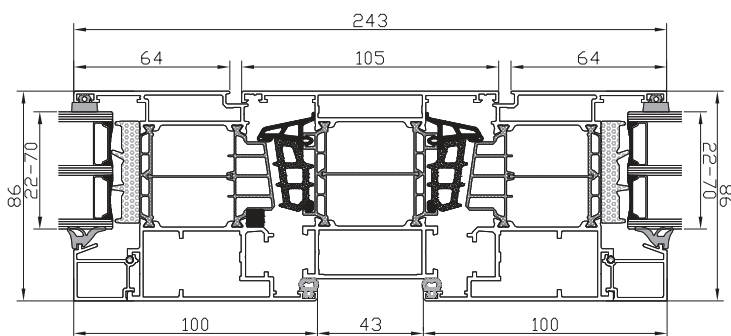
DA-77 SW.04/PP.01/SW.04



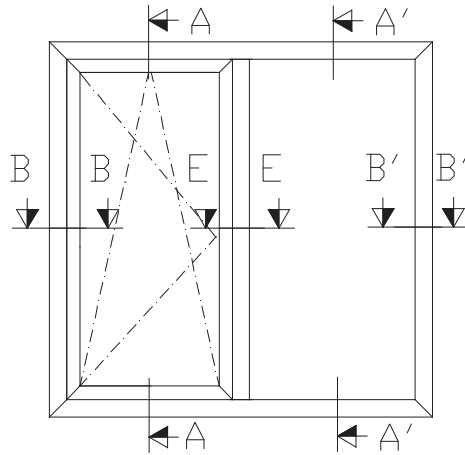
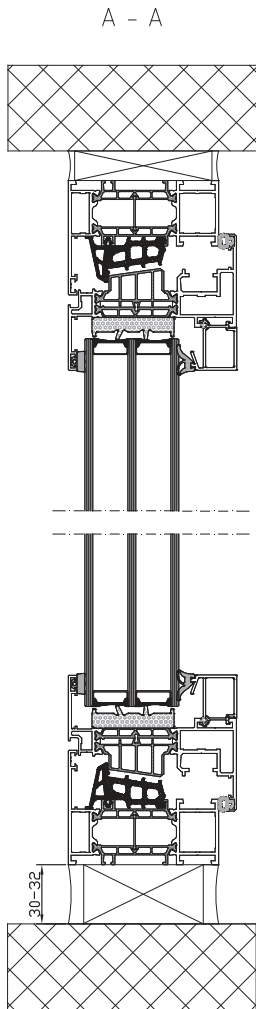
DA-77 SW.04/PP.03/SW.04



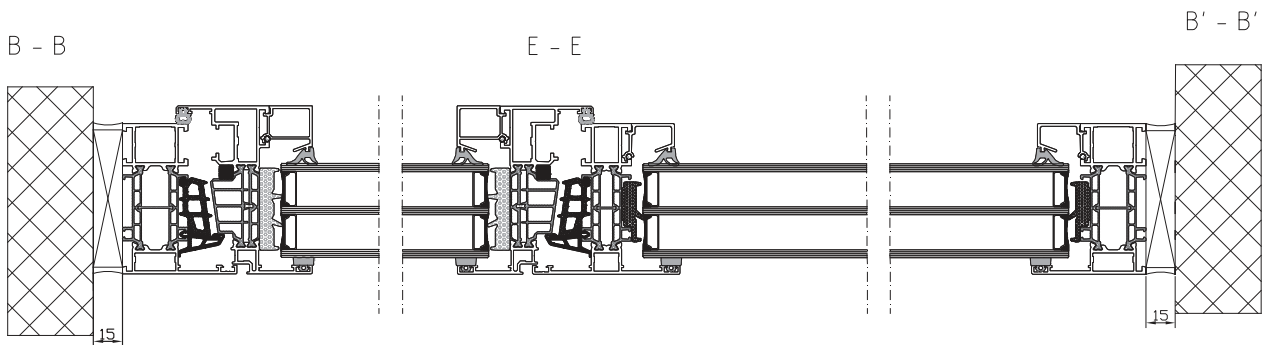
DA-77 SW.04/PP.02/SW.04



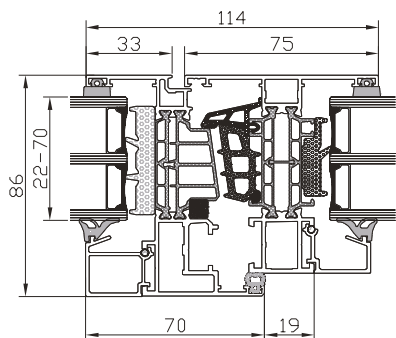
DA-77 SW.04/PP.04/SW.04



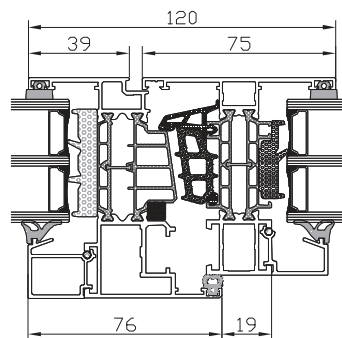
DA-77
Coupes: DA-77, fenetre ob avec 1 fixe



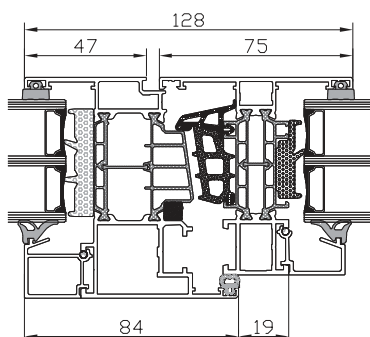
COUPES E-E



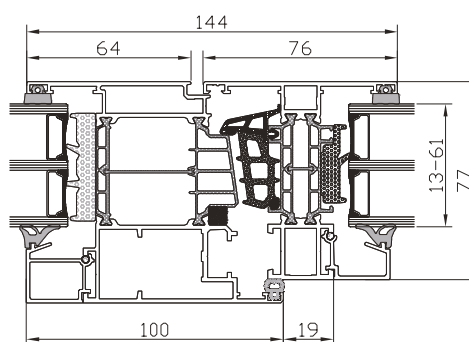
DA-77 SW.01/PP.01



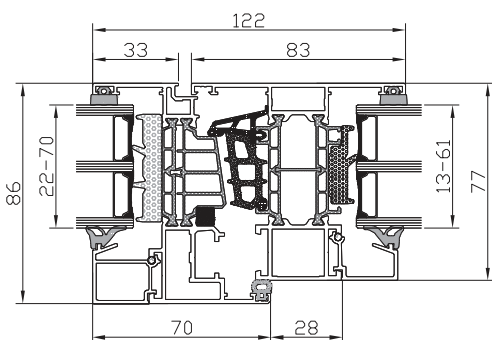
DA-77 SW.02/PP.01



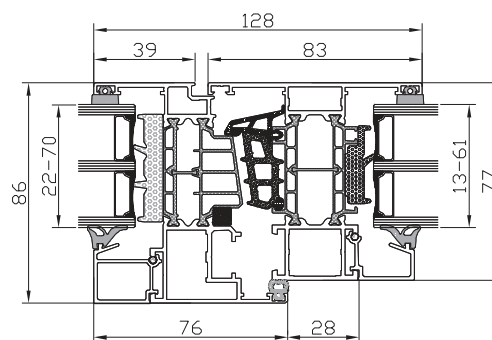
DA-77 SW.03/PP.01



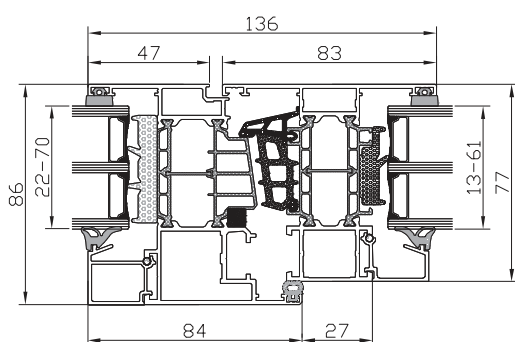
DA-77 SW.04/PP.01



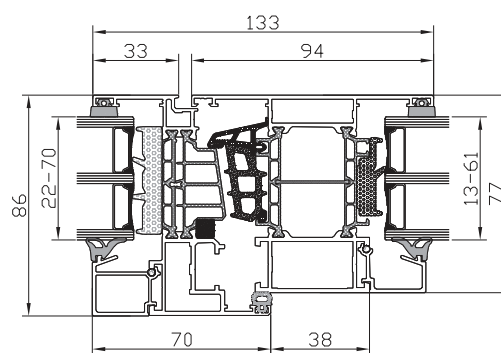
DA-77 SW.01/PP.02



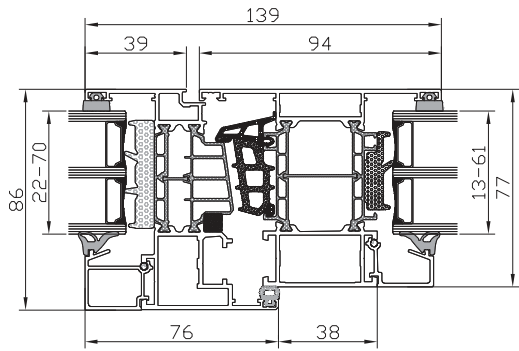
DA-77 SW.02/PP.02



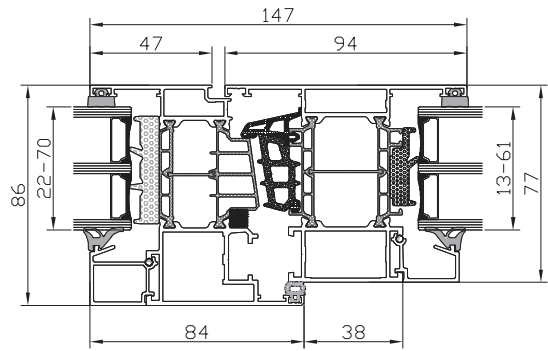
DA-77 SW.03/PP.02



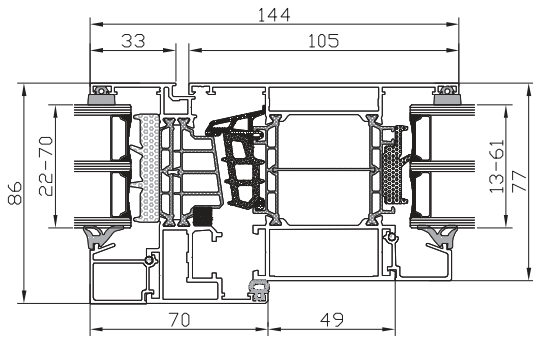
DA-77 SW.01/PP.03



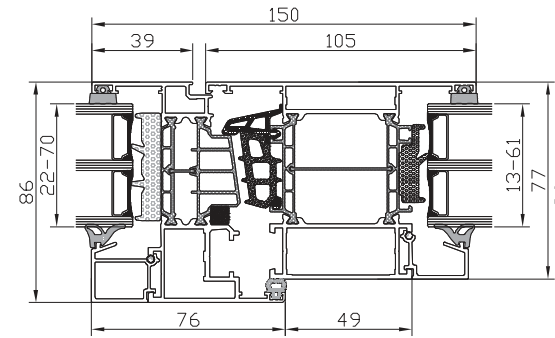
DA-77 SW.02/PP.03



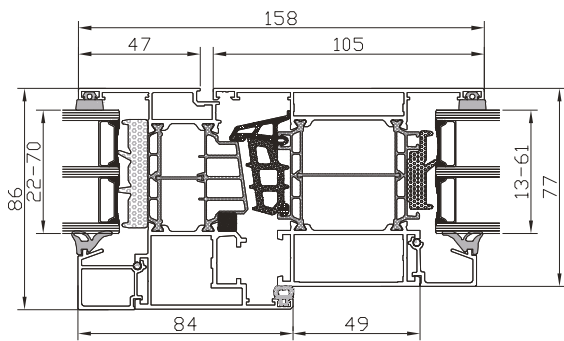
DA-77 SW.03/PP.03



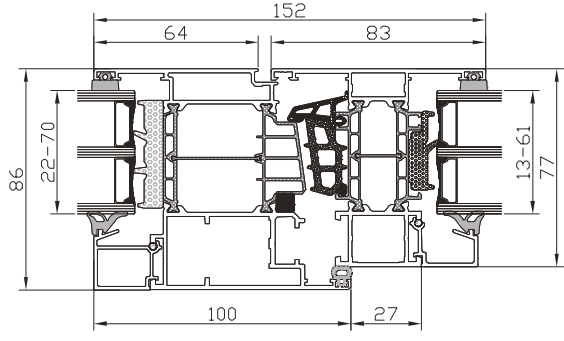
DA-77 SW.01/PP.04



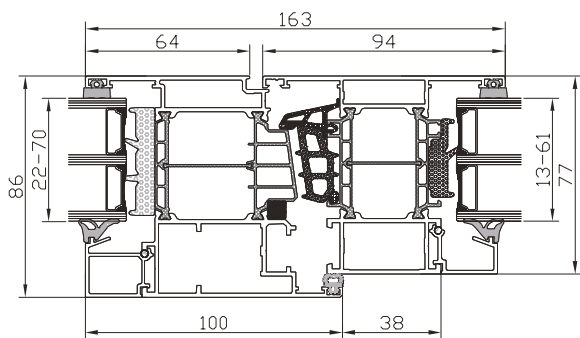
DA-77 SW.02/PP.04



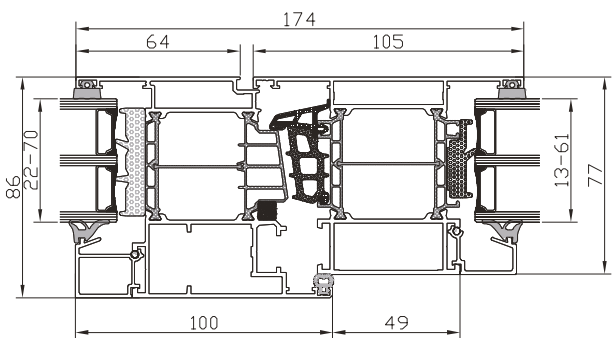
DA-77 SW.03/PP.04



DA-77 SW.04/PP.02

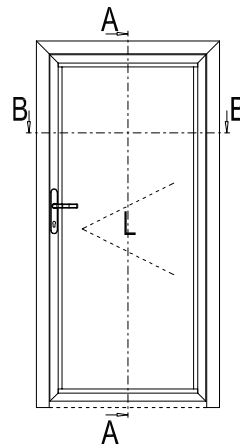
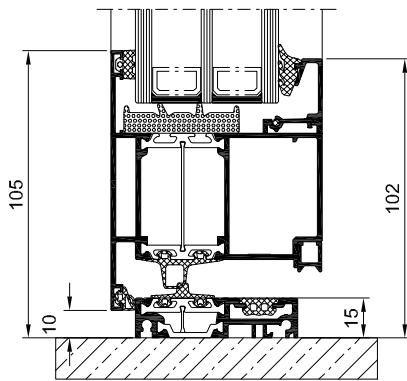
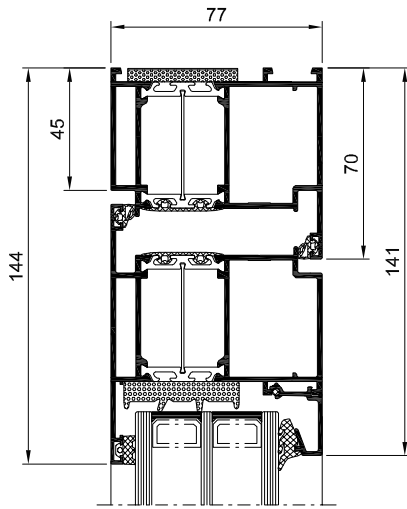


DA-77 SW.04/PP.03

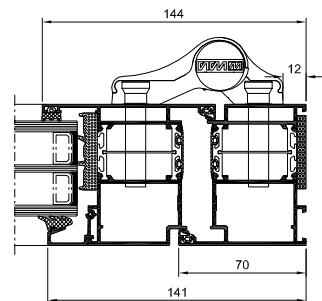
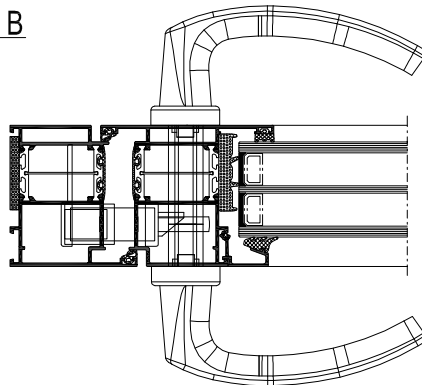


DA-77 SW.04/PP.04

A - A

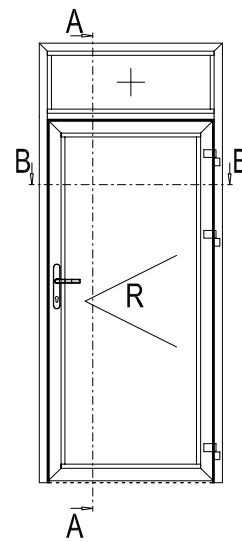
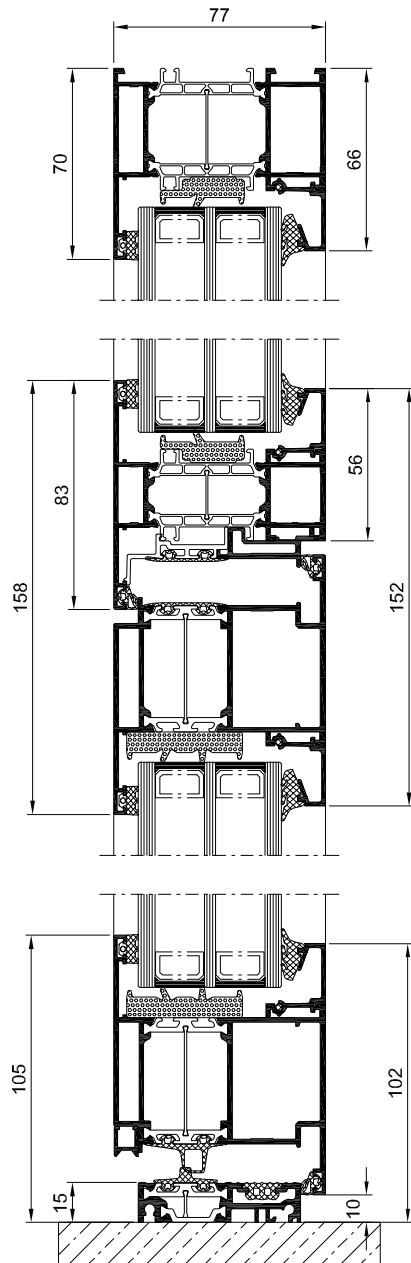


B - B

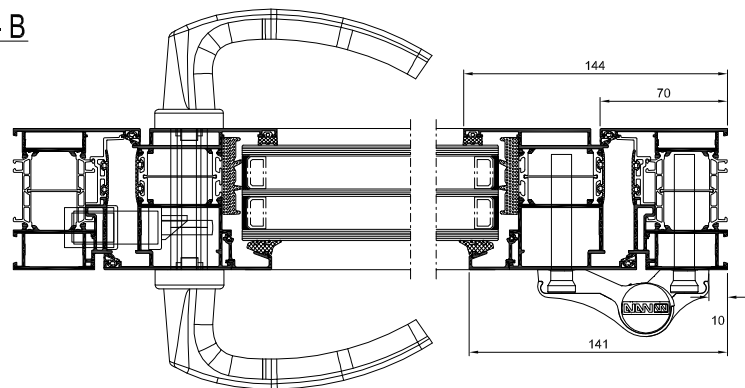


DA-77

Porte à 1 ouvrant

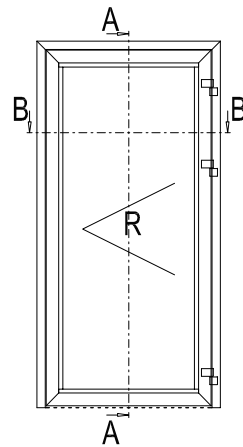
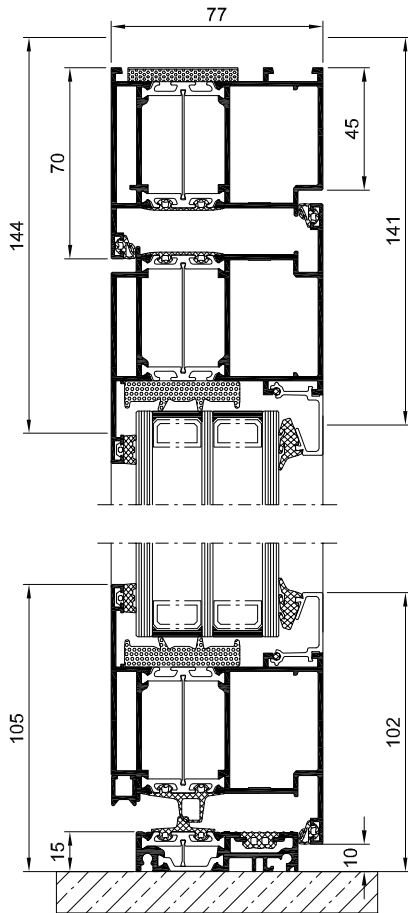


B - B

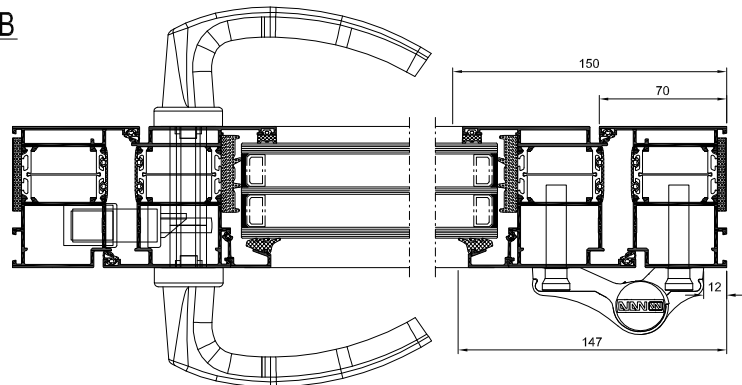


DA-77
Porte à 1 ouvrant avec imposte

A - A



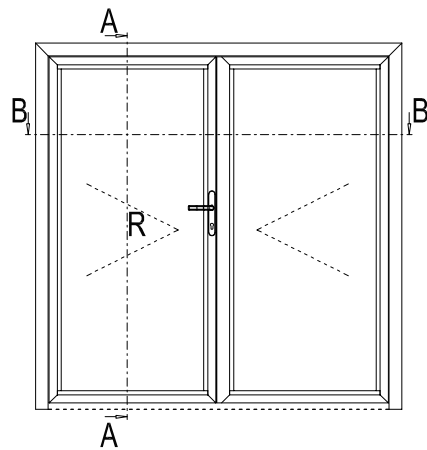
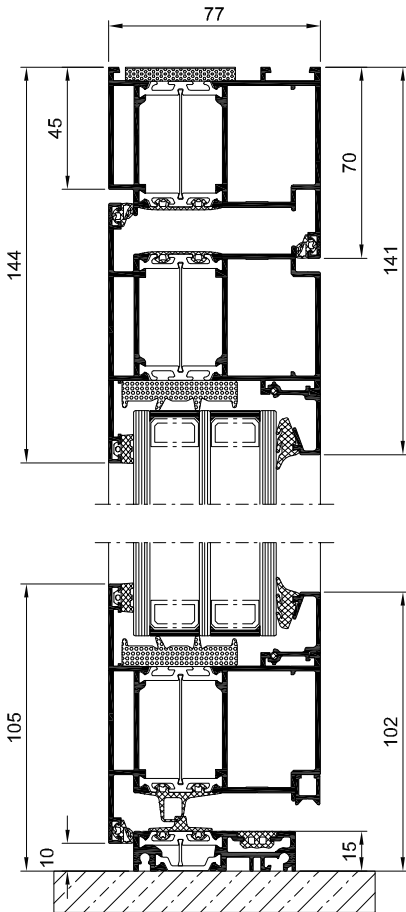
B - B



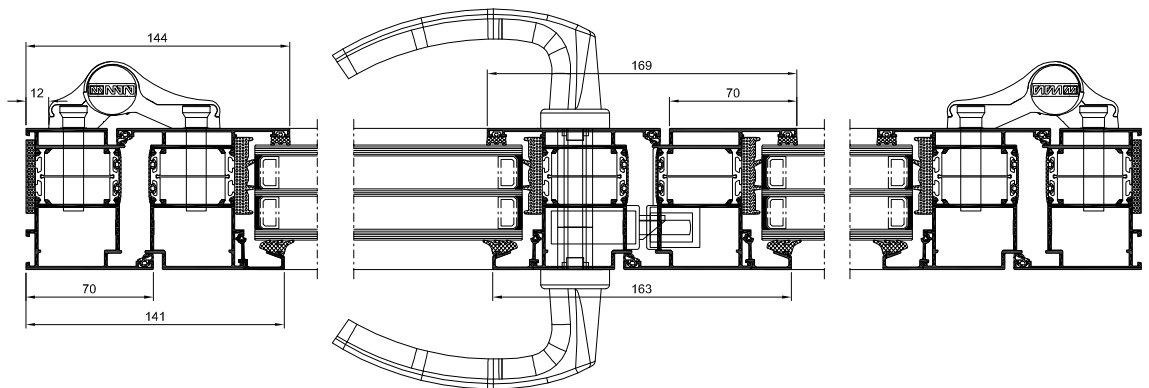
DA-77

Porte à 1 ouvrant

A - A

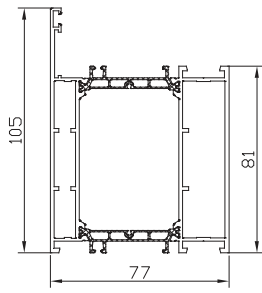


B - B

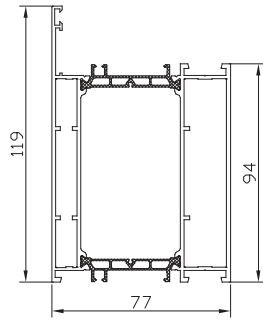


DA-77

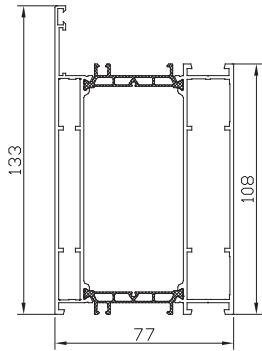
Porte à 1 ouvrant avec semi-fixe latéral



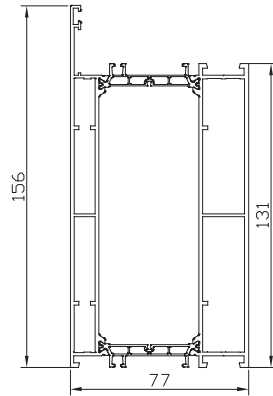
DA-77
Cadre FW.04



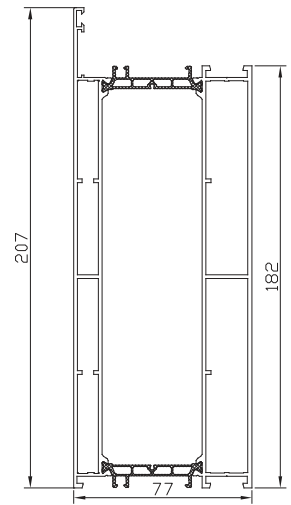
DA-77
Cadre FW.05



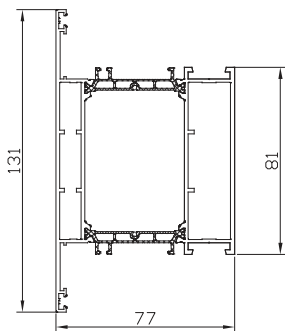
DA-77
Cadre FW.06



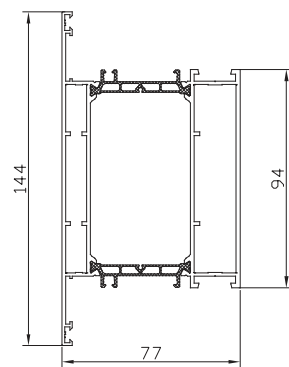
DA-77
Cadre FW.07



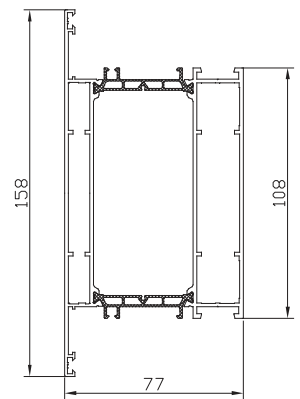
DA-77
Cadre FW.08



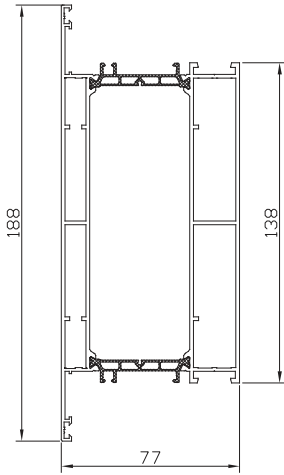
DA-77
Meneau fixe PP.05



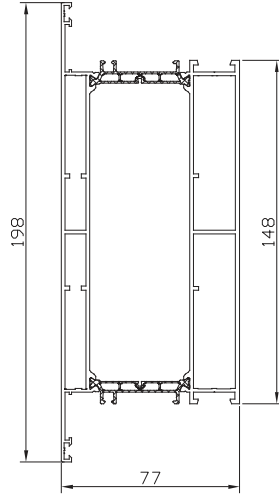
DA-77
Meneau fixe PP.06



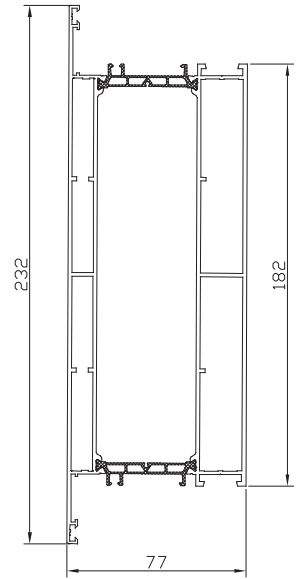
DA-77
Meneau fixe PP.07



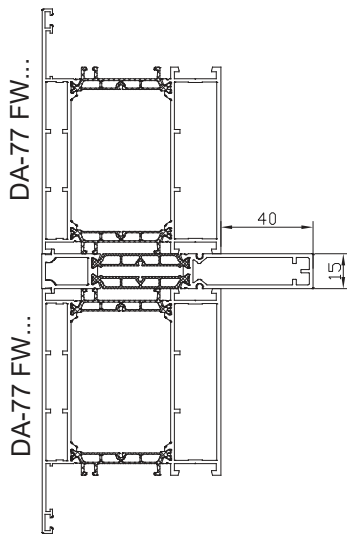
DA-77
Meneau fixe PP.08



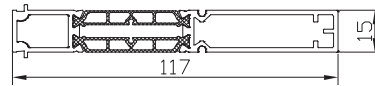
DA-77
Meneau fixe PP.09



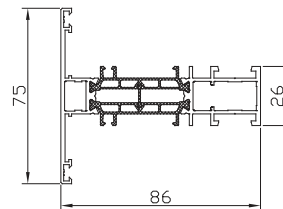
DA-77
Meneau fixe PP.10



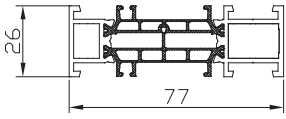
DA-77
Jonction de dilatation FW...



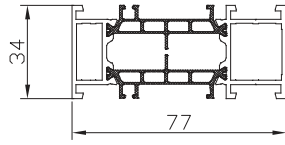
DA-77
Jonction de dilatation CP.01



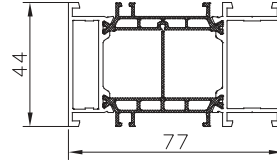
DA-77
Traverse dans le vantail
SWP.01



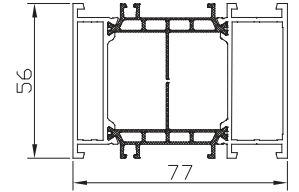
DA-77
Élargisseur SP.01



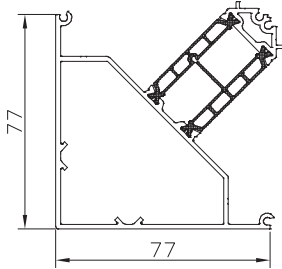
DA-77
Élargisseur SP.02



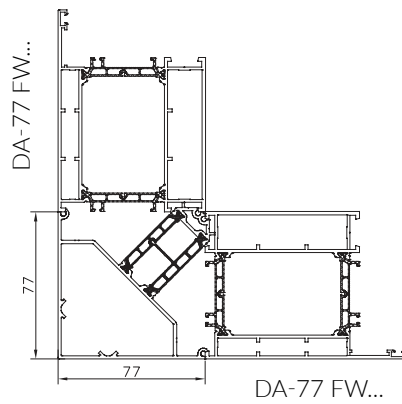
DA-77
Élargisseur SP.03



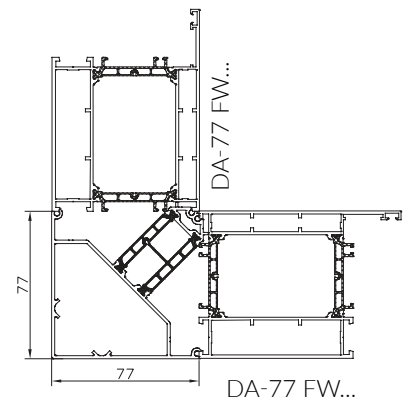
DA-77
Élargisseur SP.04



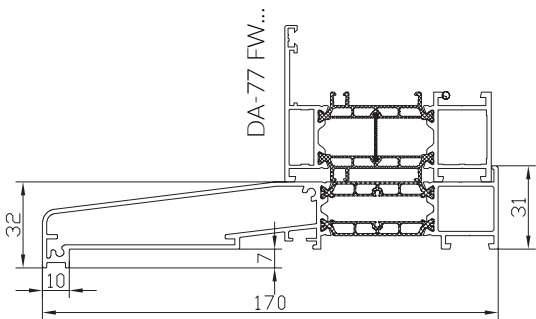
DA-77
Jonctions d'angle 90° CP.02



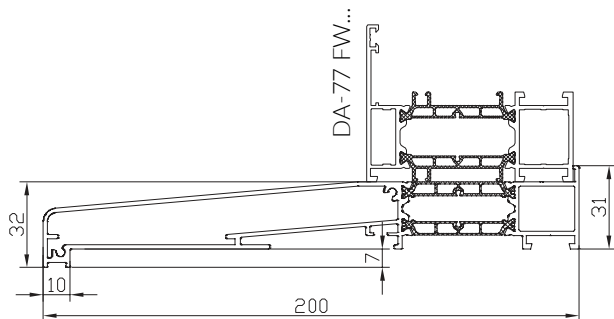
DA-77
Jonctions d'angle 90° FW...



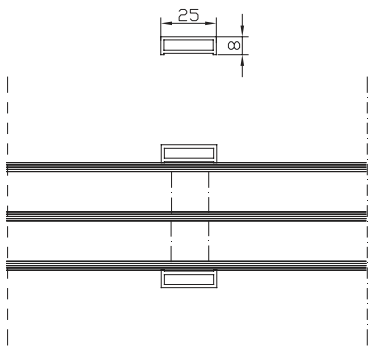
DA-77
Jonctions d'angle 90° FW...



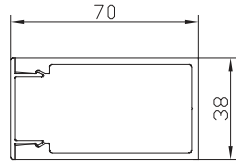
DA-77
Profilé de seuil
(pièce d'appui) SM.01



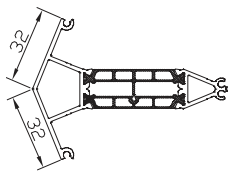
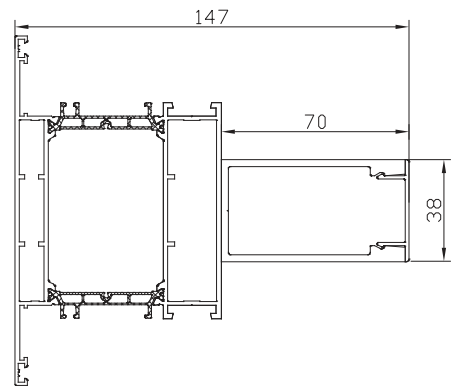
DA-77
Profilé de seuil
(pièce d'appui) SM.02



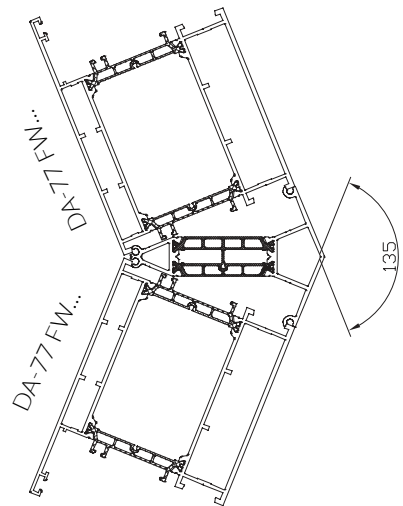
DA-77
Croisillons collés + DUPLEX:
croisillon entre vitrages
SWP.02



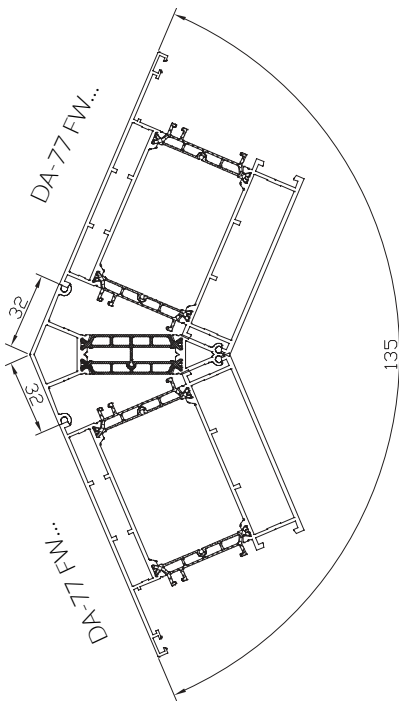
DA-77
Renfort tubulaire RP.01



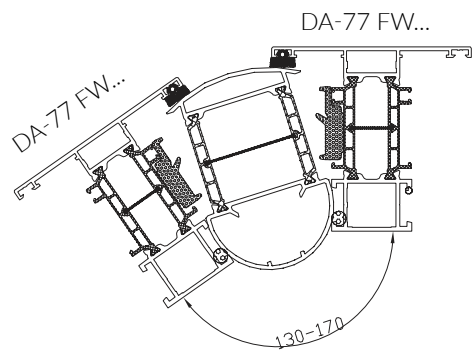
DA-77
Jonction d'angle CP.03



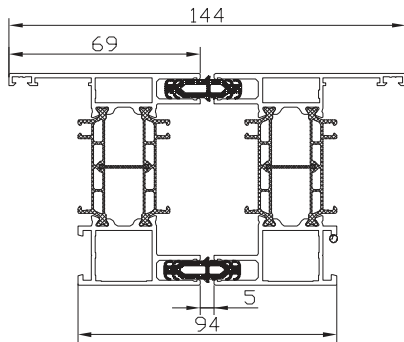
DA-77
Jonction d'angle FW...



DA-77
Jonction d'angle FW...

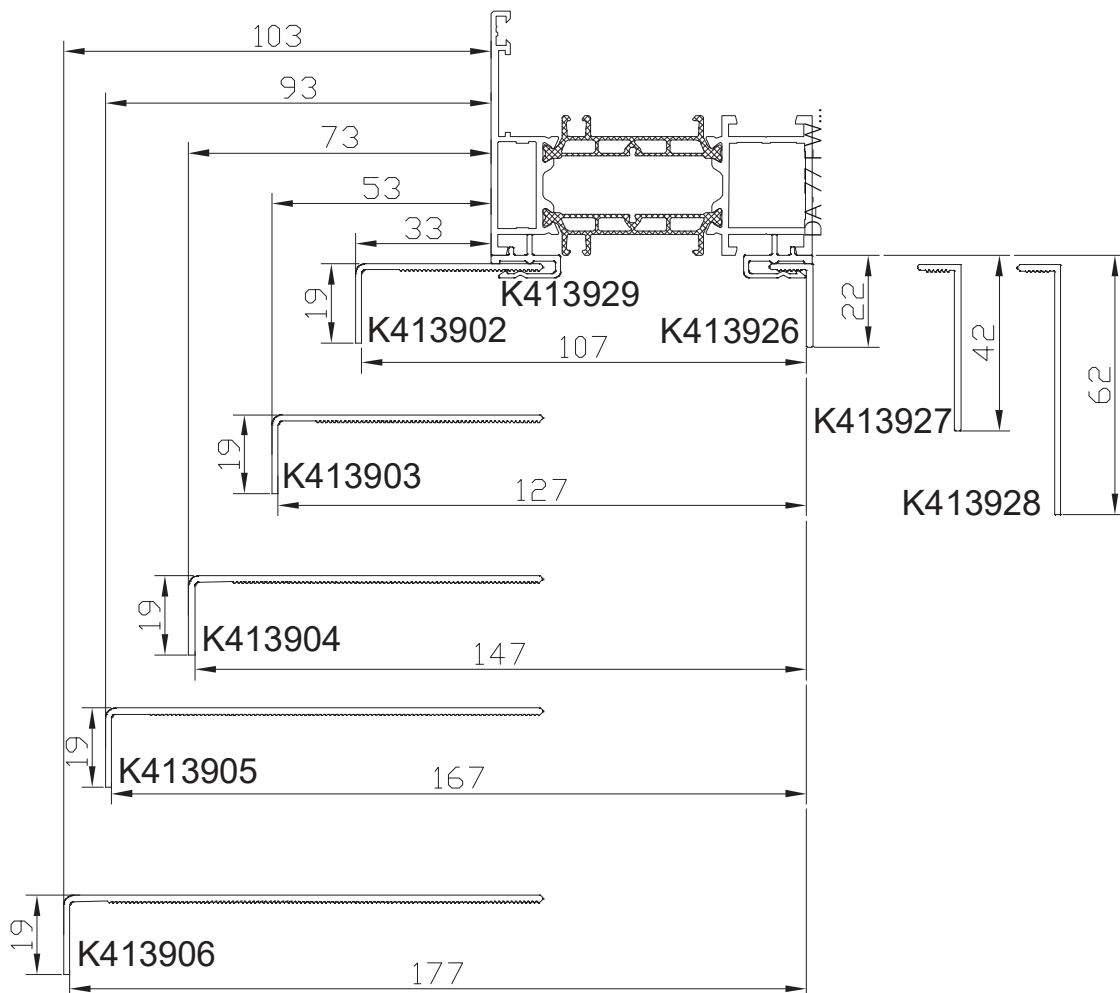


DA-77
Jonction d'angle PP...



DA-77

Jonction de dilatation EP.01

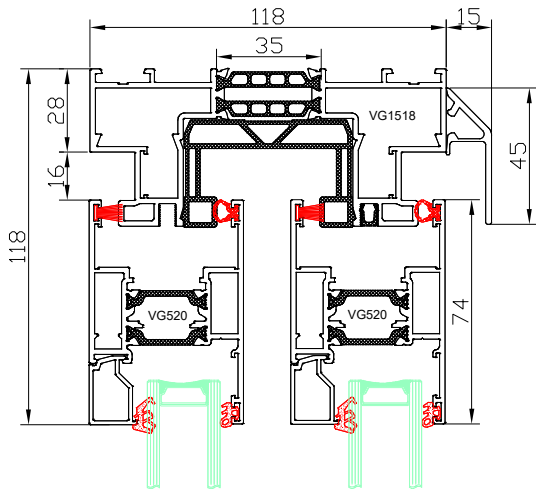


DA-77

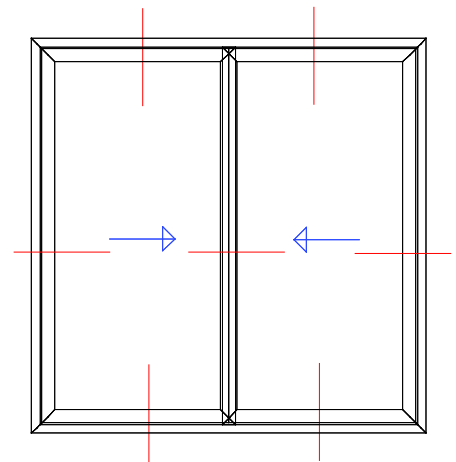
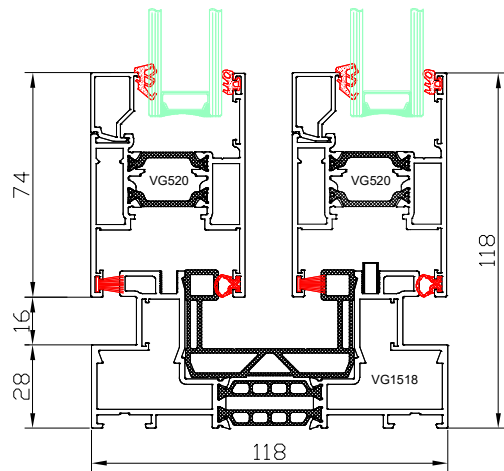
Profilé de recouvrement pour
rénovation



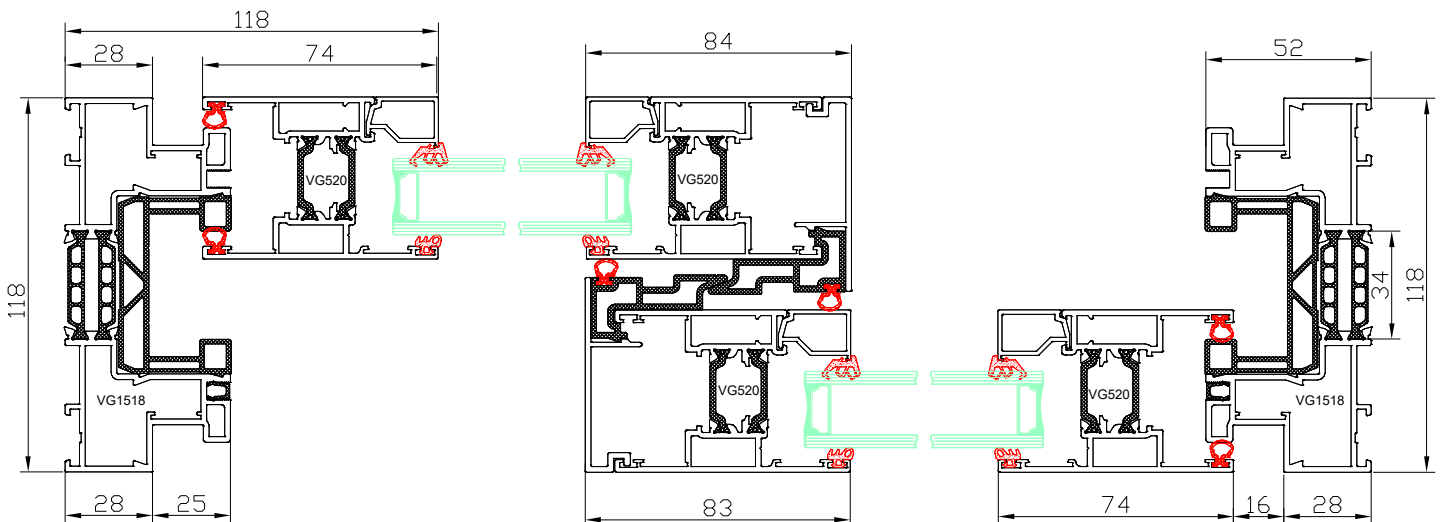
DA-51 ST

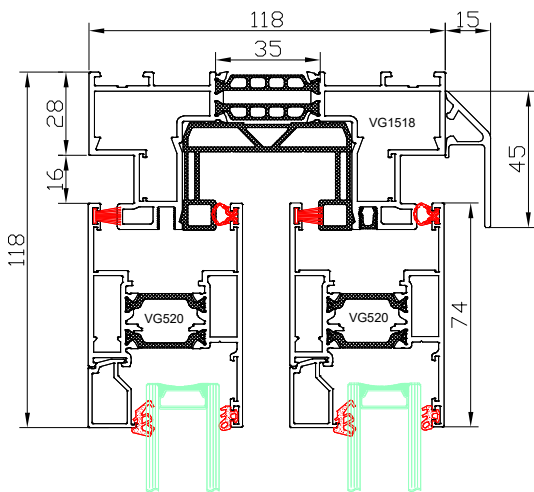


DA-51 ST
Dormant 2 rails
Dormant: VG1518
Ouvrant: VG520

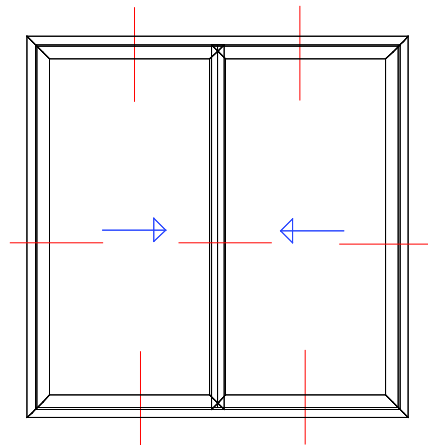
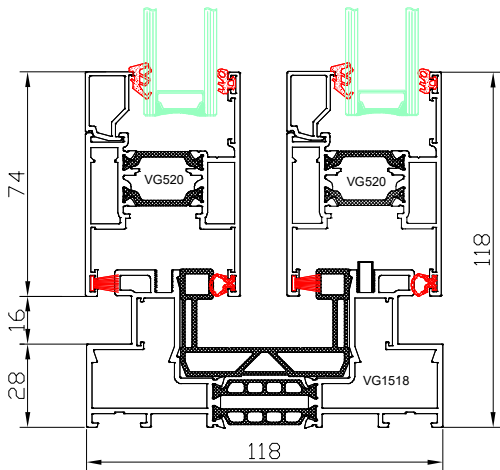


DA-51 ST
Dormant 2 rails
Dormant: VG1518
Ouvrant: VG520
Battement: 84 mm

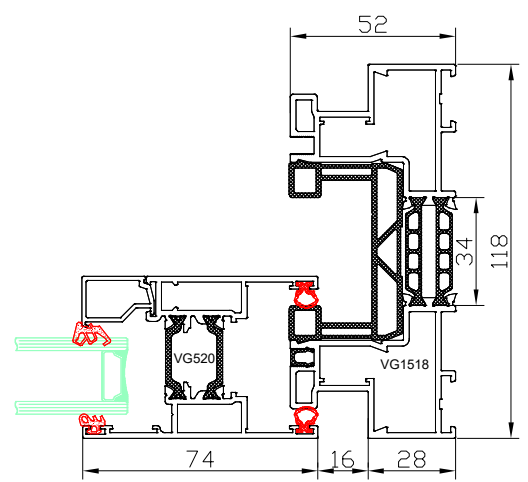
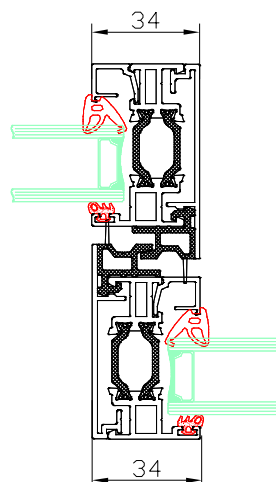
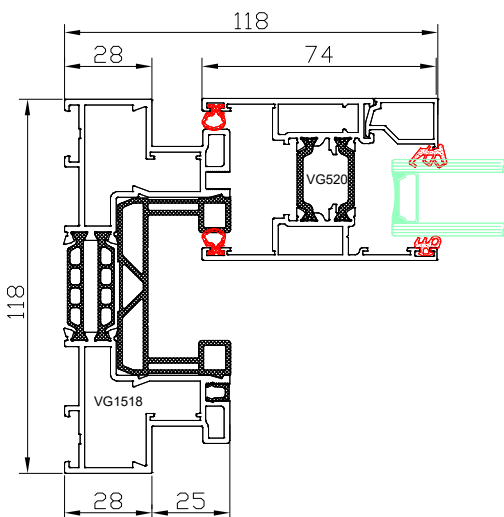


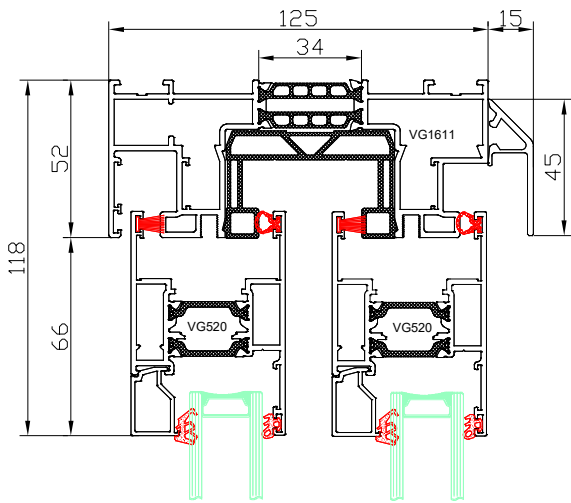


DA-51 ST
Dormant 2 rails
Dormant: VG1518
Ouvrant: VG520

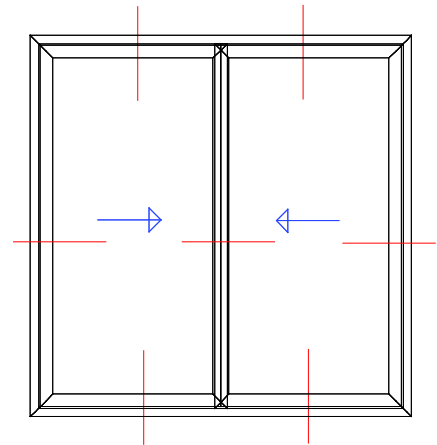
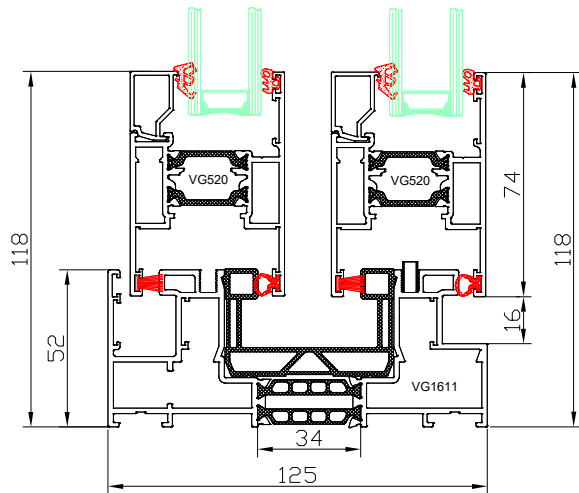


DA-51 ST
Dormant 2 rails
Dormant: VG1518
Ouvrant: VG520
Battement réduit: 34 mm

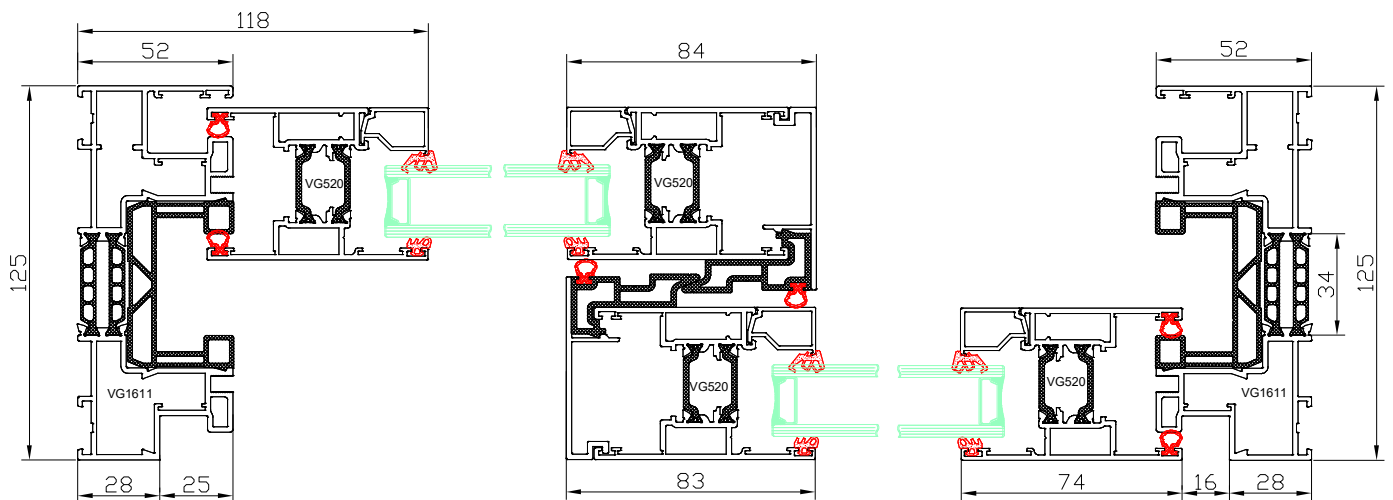


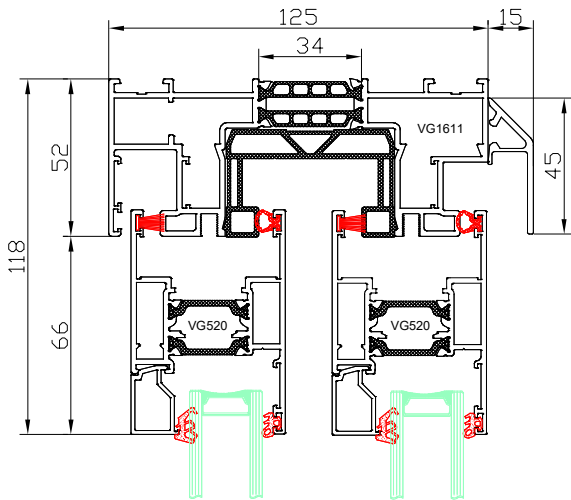


DA-51 ST
Dormant à 2 rails pour alignement avec sol intérieur
Dormant: VG1611
Ouvrant: VG520

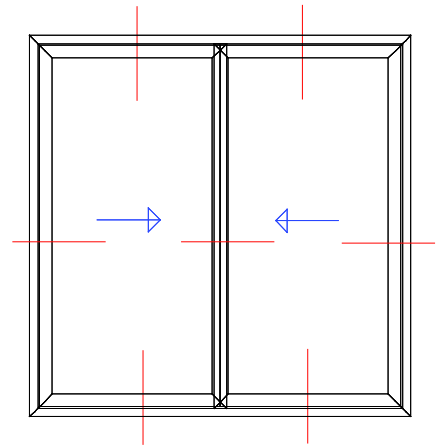
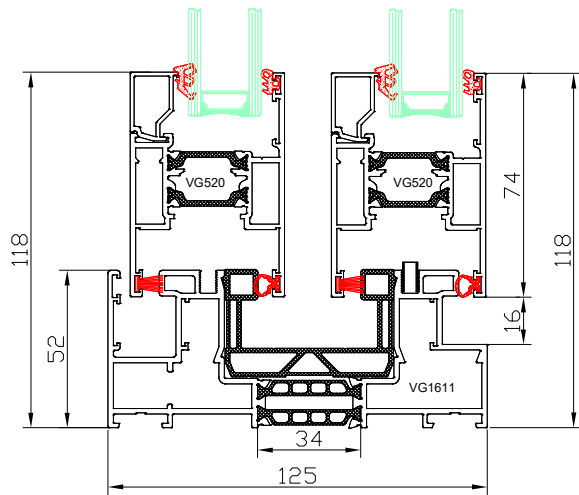


DA-51 ST
Dormant à 2 rails pour alignement avec sol intérieur
Dormant: VG1611
Ouvrant: VG520
Battement: 84 mm

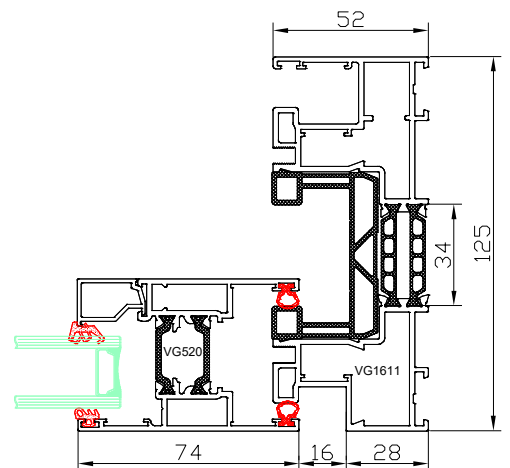
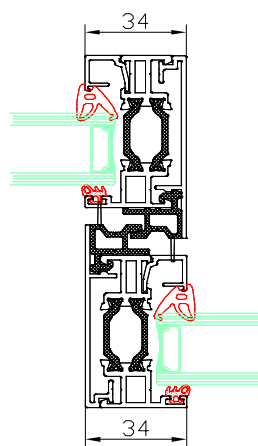
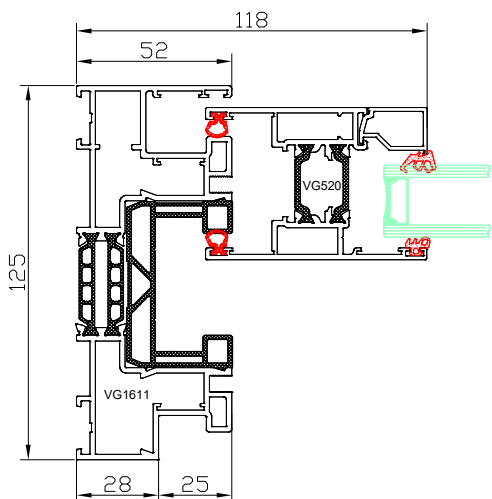


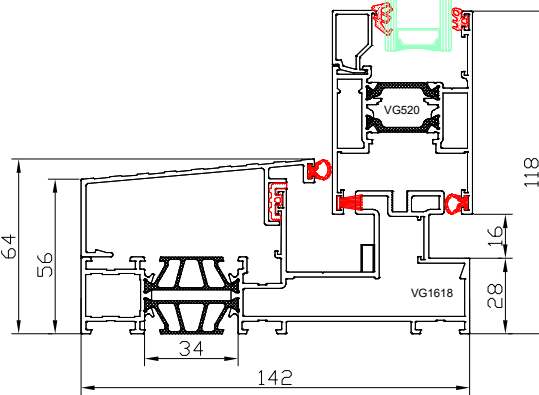
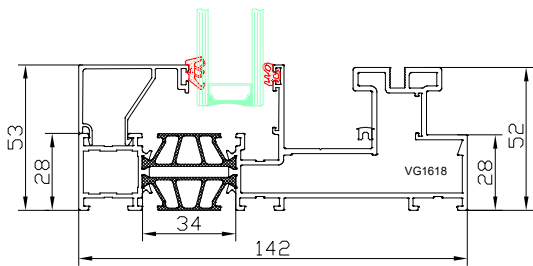
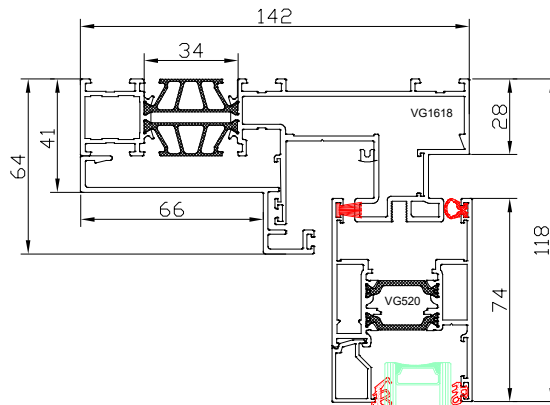
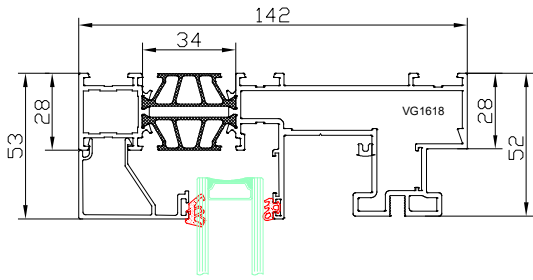


DA-51 ST
Dormant à 2 rails pour alignement avec sol intérieur
Dormant: VG1611
Ouvrant: VG520



DA-51 ST
Dormant à 2 rails pour alignement avec sol intérieur
Dormant: VG1611
Ouvrant: VG520
Battement réduit: 34 mm

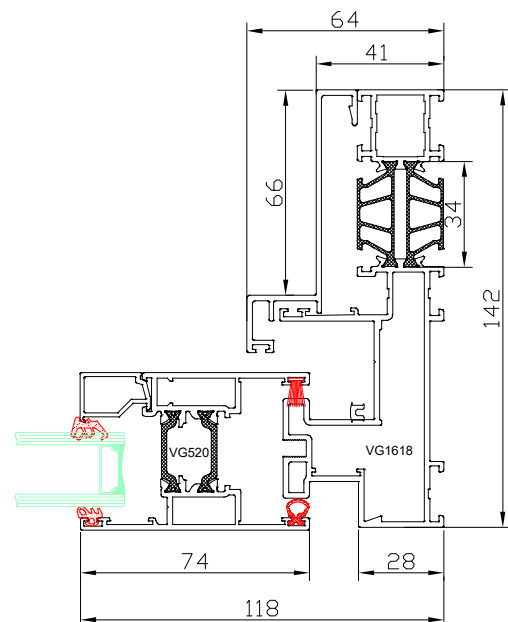
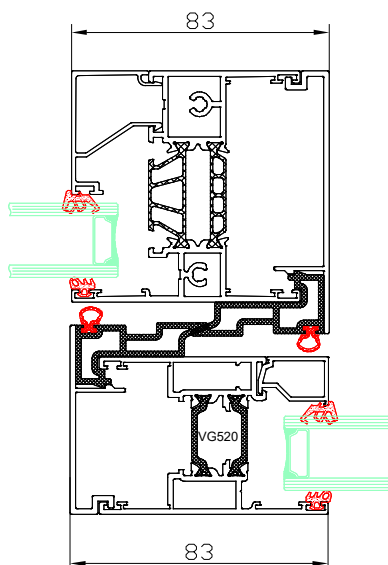
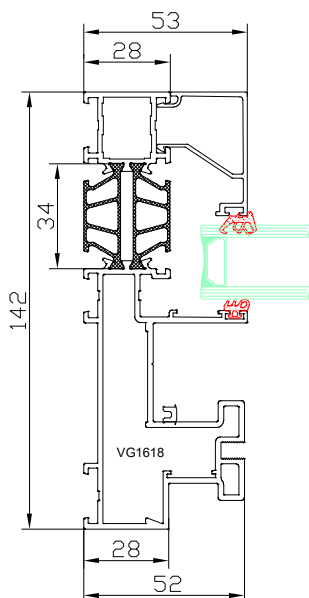


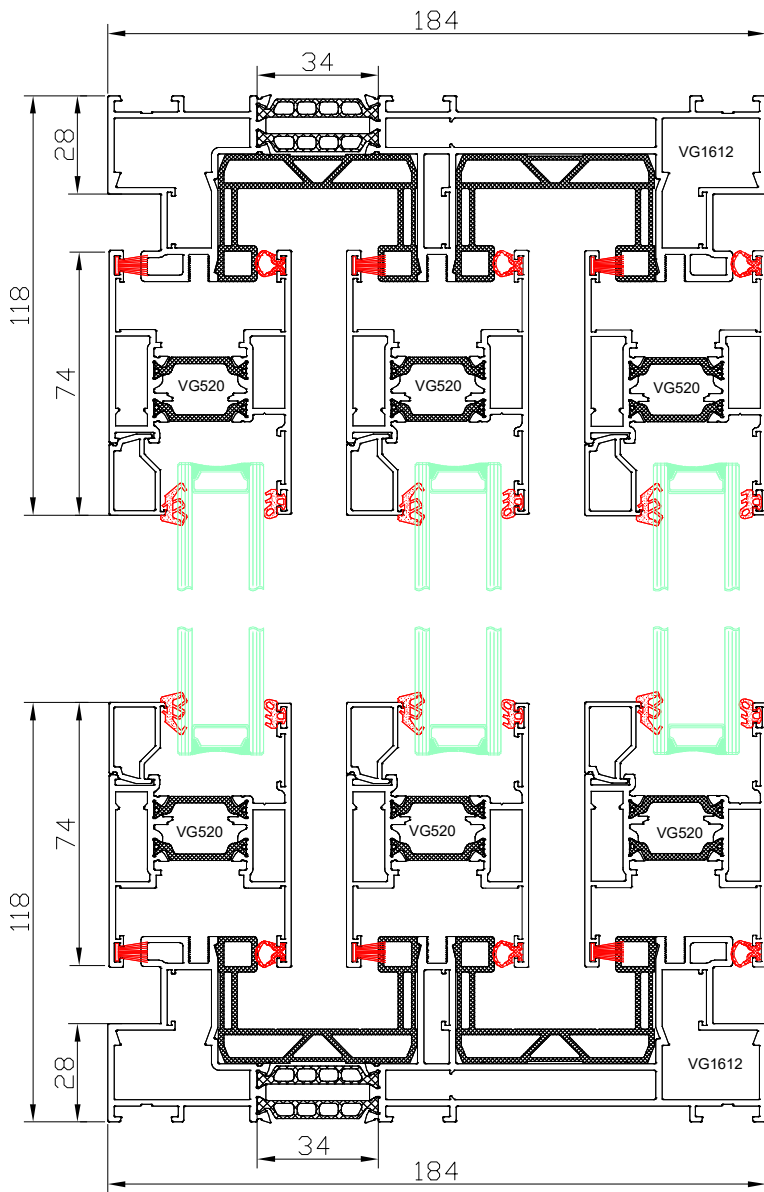


DA-51 ST
Dormant - monorail (1 rail)
Dormant: VG1618
Partie fixe

DA-51 ST
Dormant - monorail (1 rail)
Dormant: VG1618
Ouvrant: VG520

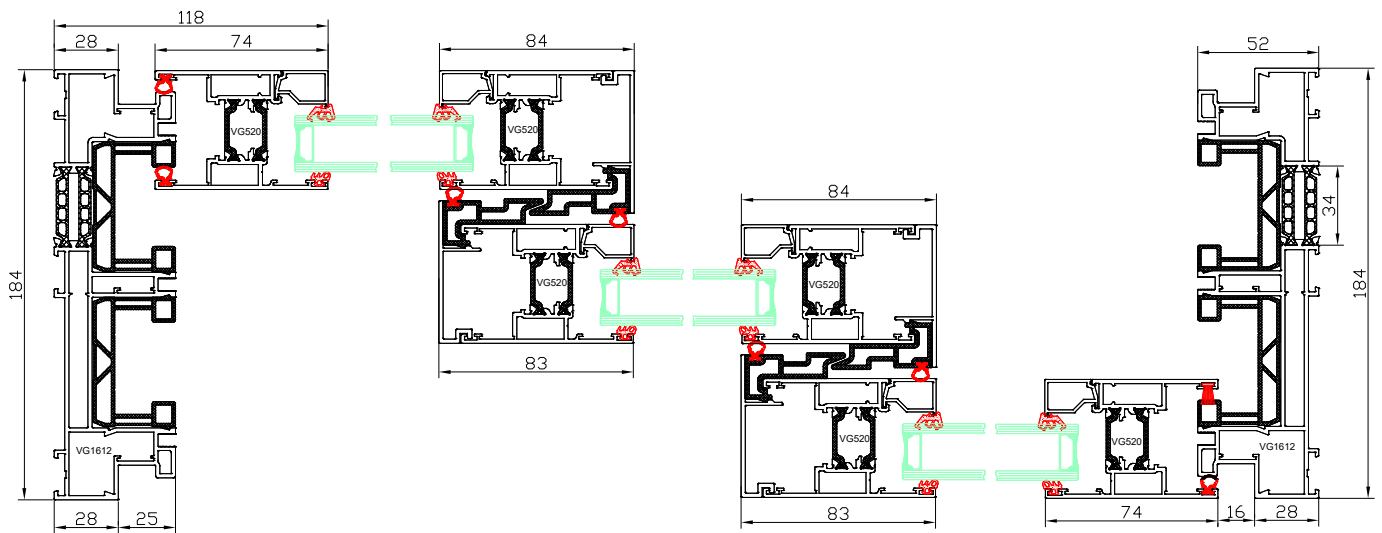
DA-51 ST
Dormant - monorail (1 rail)
Dormant: VG1618
Ouvrant: VG520
Battement: 83 mm

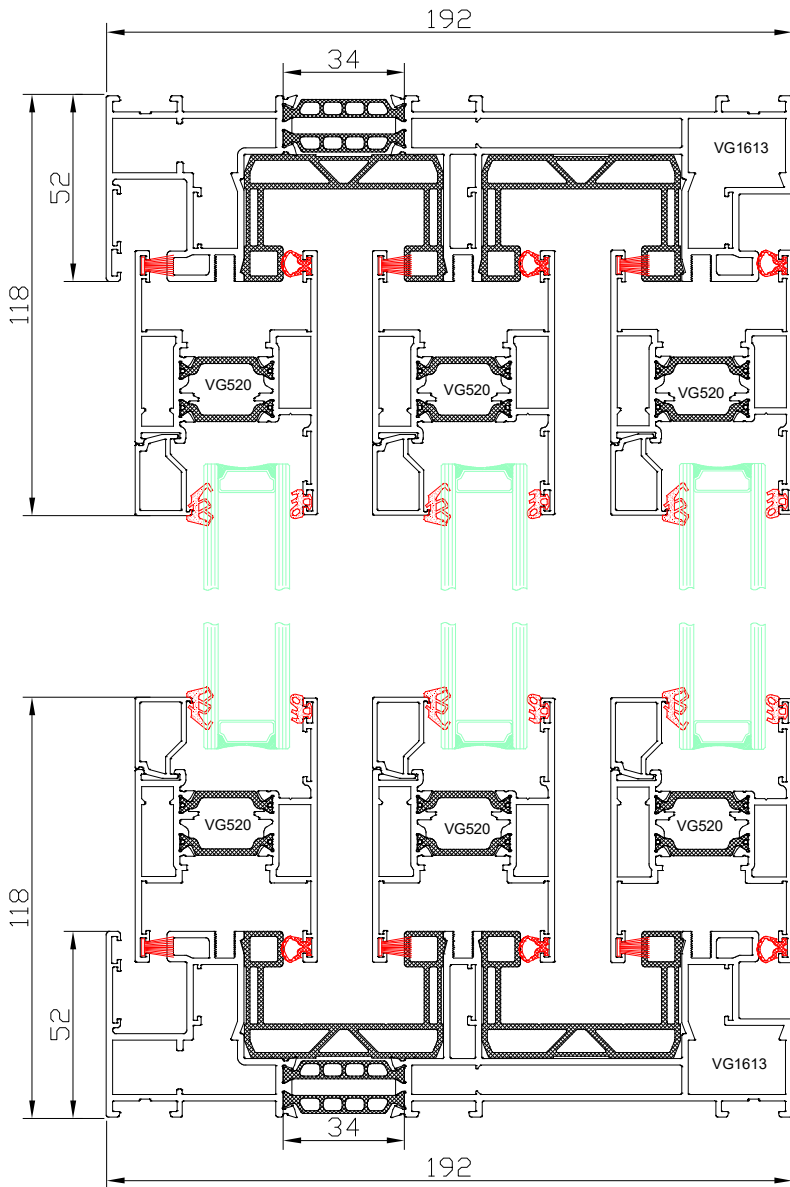




DA-51 ST
Dormant à 3 rails
Dormant: VG1612
Ouvrant: VG520

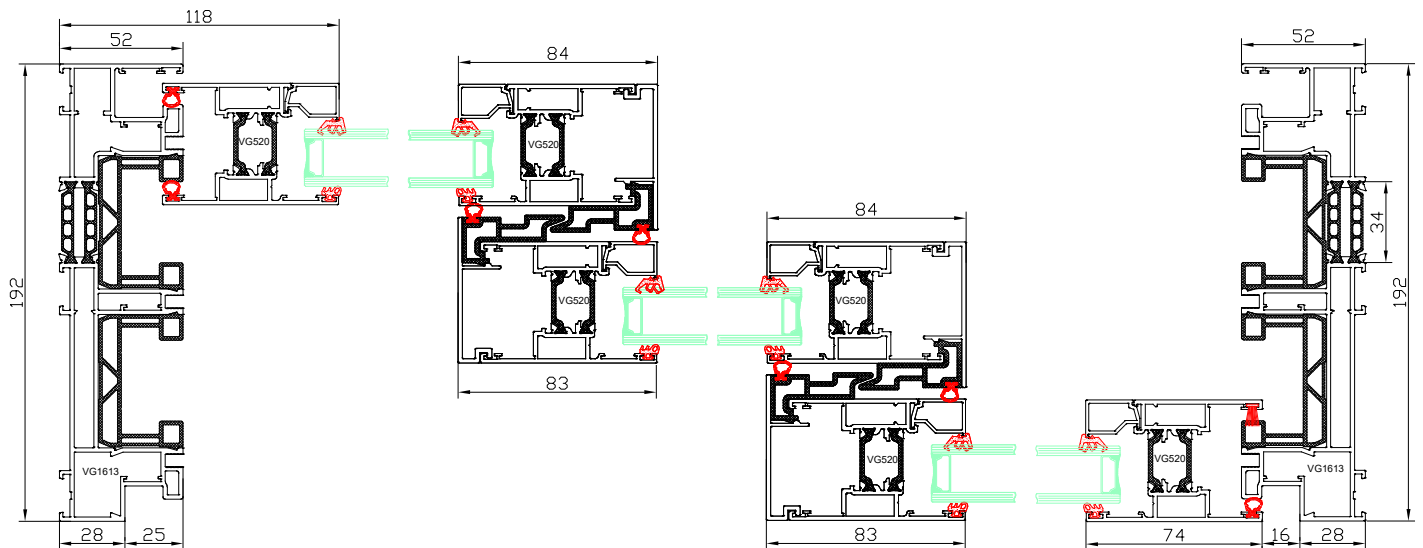
DA-51 ST
Dormant à 3 rails
Dormant: VG1612
Ouvrant: VG520
Battements: 84 mm





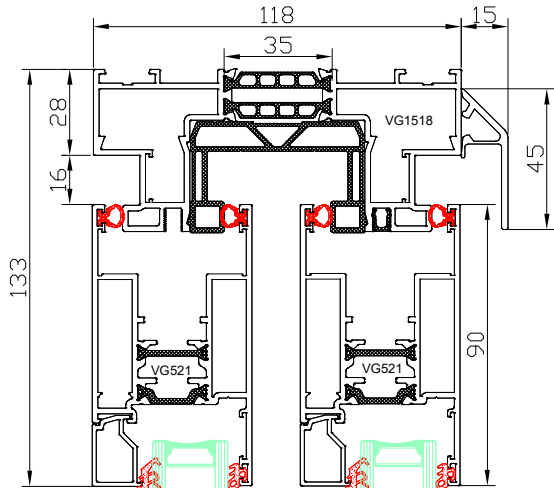
DA-51 ST
Dormant à 3 rails pour alignement avec sol intérieur
Dormant: VG1613
Ouvrant: VG520

DA-51 ST
Dormant à 3 rails pour alignement avec sol intérieur
Dormant: VG1613
Ouvrant: VG520
Battements: 84 mm

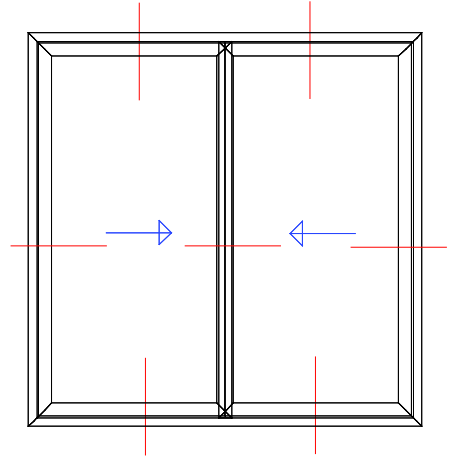
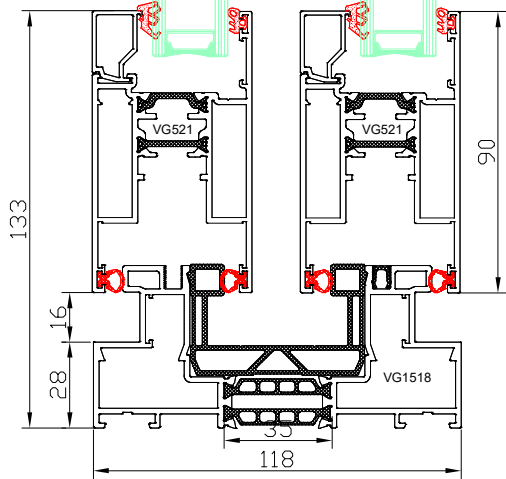




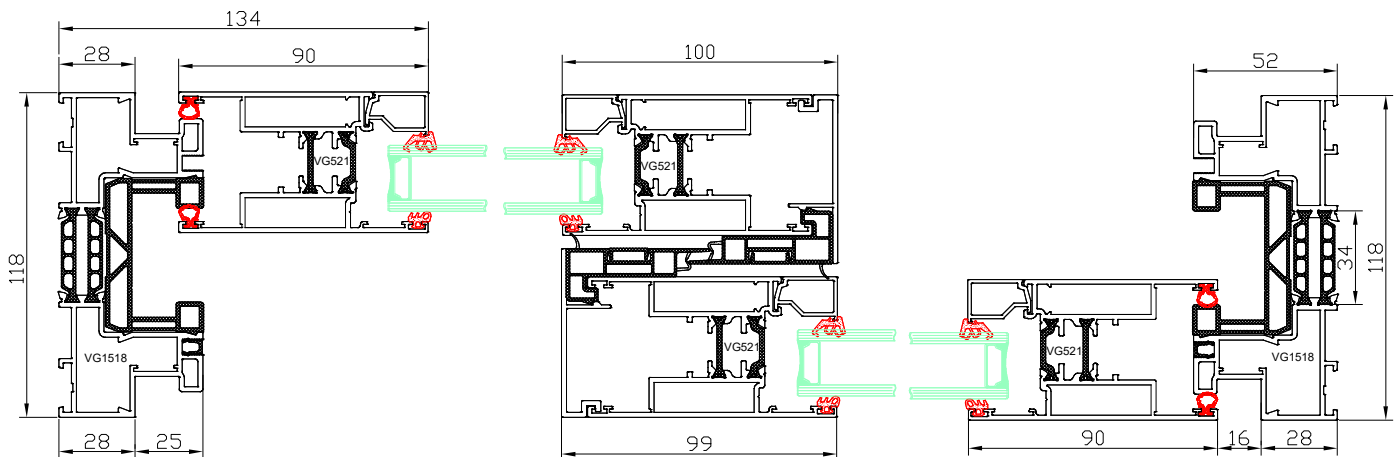
DA-51 HST

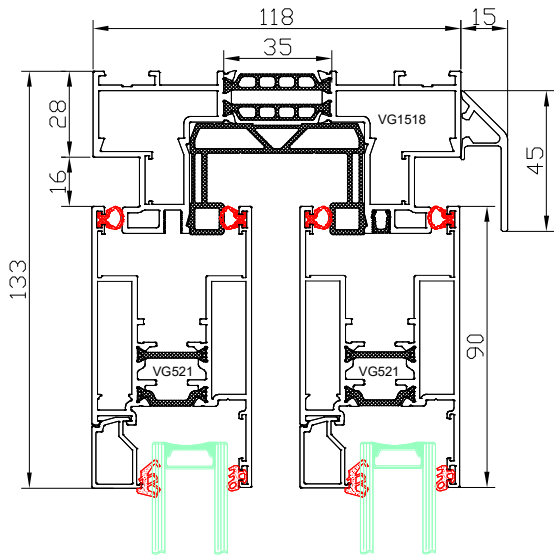


DA-51 HST
Dormant à 2 rails, 2 ouvrants
Dormant: VG1518
Ouvrant: VG521

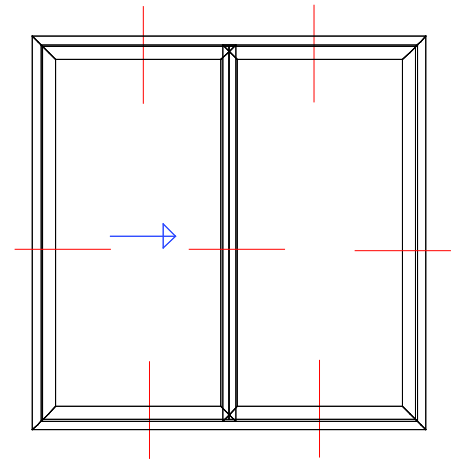
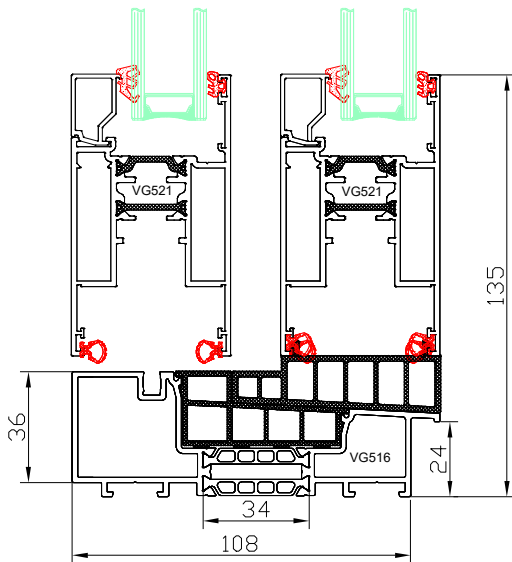


DA-51 HST
Dormant à 2 rails, 2 ouvrants
Dormant: VG1518
Ouvrant: VG521
Battement: 100 mm

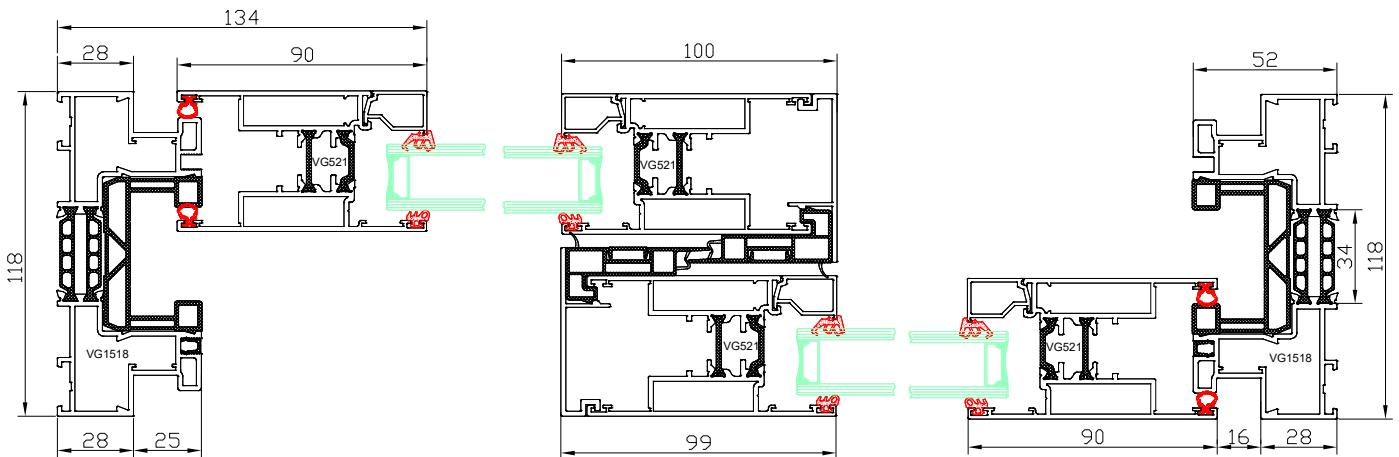


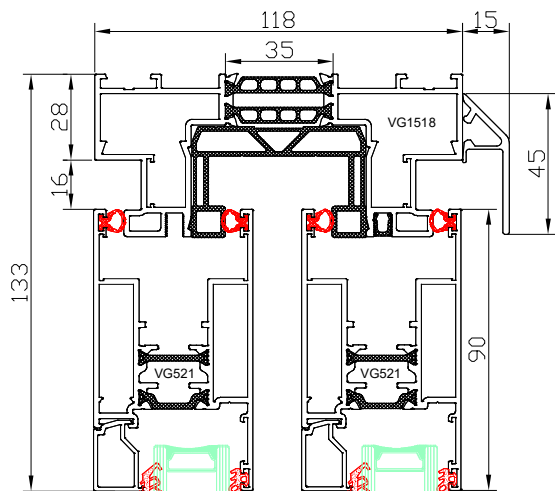


DA-51 HST
Dormant, 1 ouvrant avec seuil PMR
Dormant: VG1516
Ouvrant: VG521

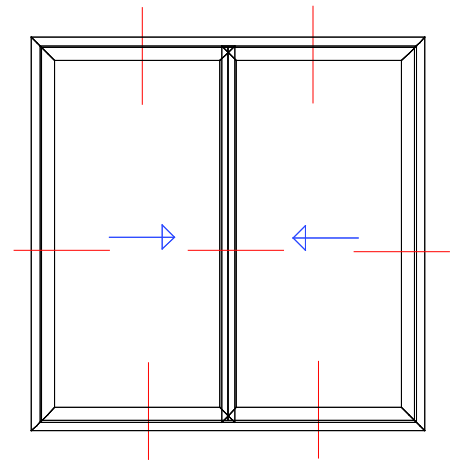
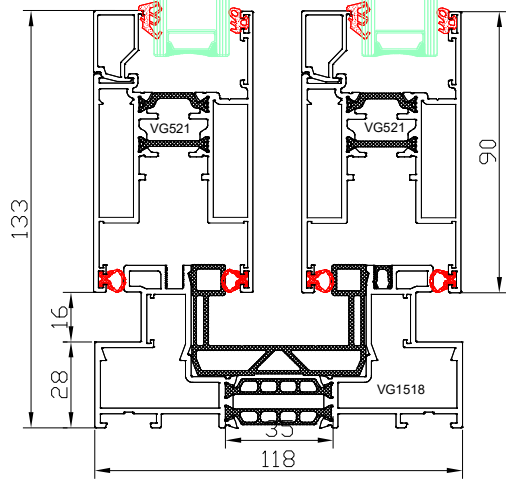


DA-51 HST
Dormant, 1 ouvrant avec seuil PMR
Dormant: VG1518
Ouvrant: VG521
Battement: 100 mm

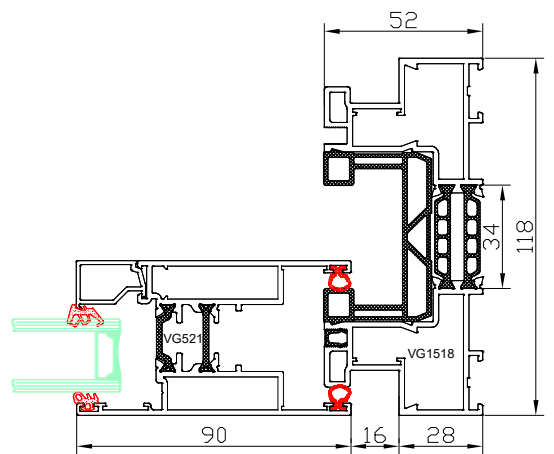
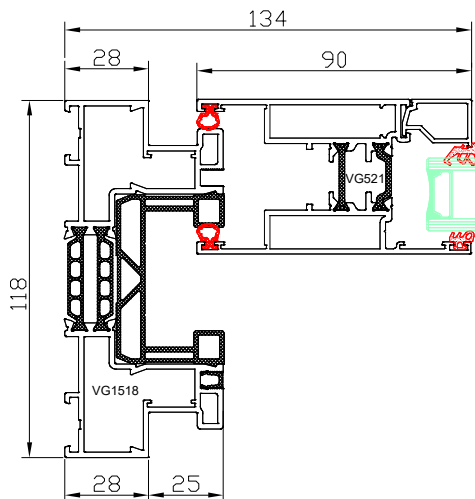


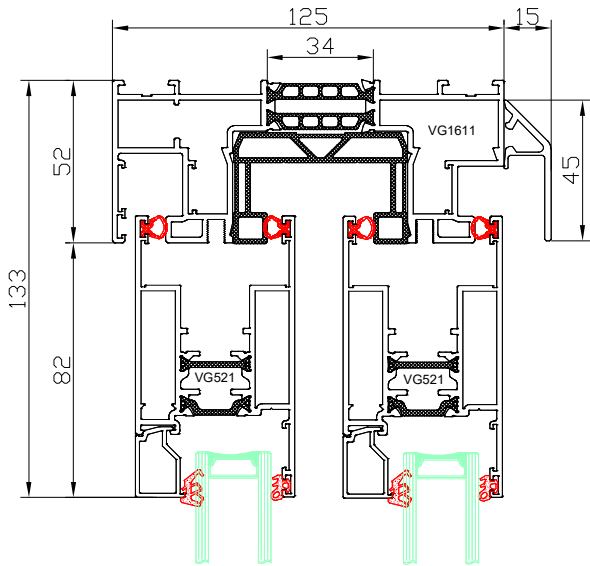


DA-51 HST
Dormant à 2 rails, 2 ouvrants
Dormant: VG1518
Ouvrant: VG521

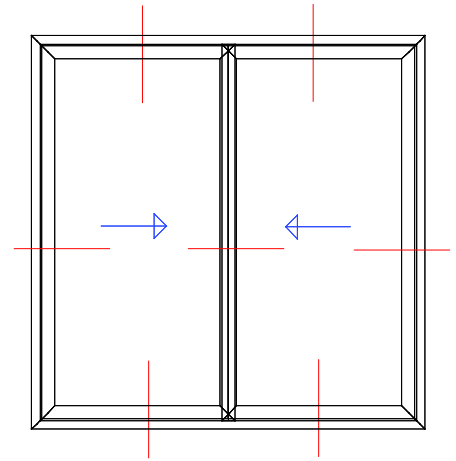
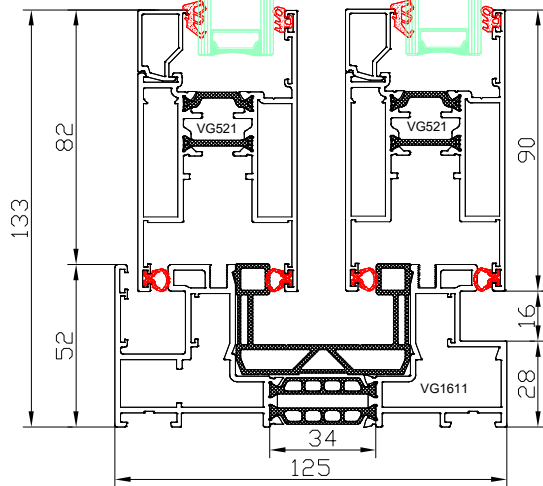


DA-51 HST
Dormant à 2 rails, 2 ouvrants
Dormant: VG1518
Ouvrant: VG521
Battement réduit: 34 mm

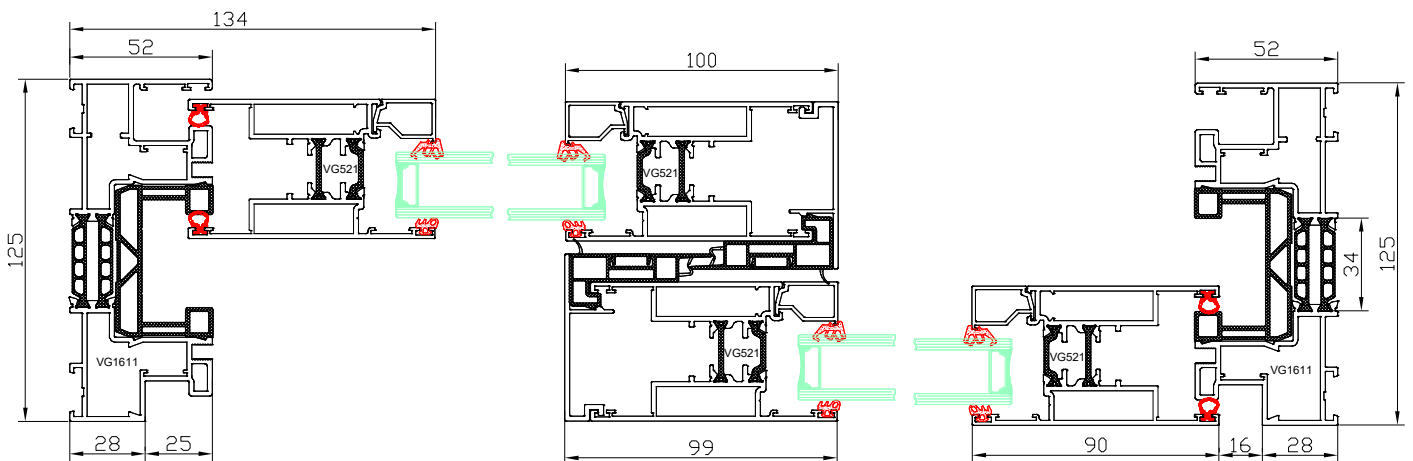


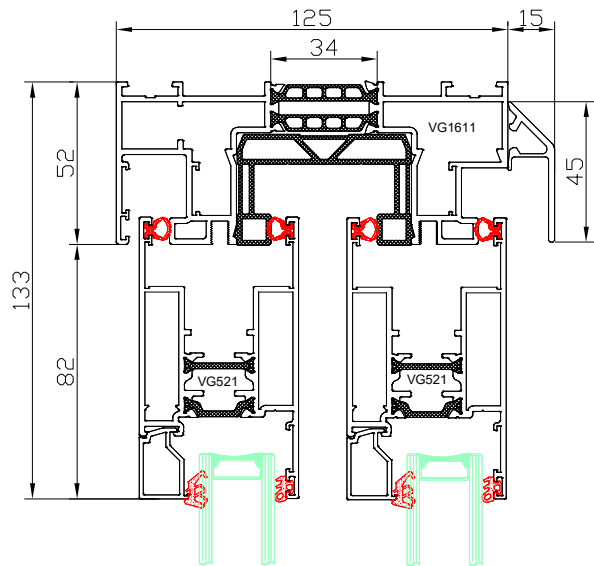


DA-51 HST
 Dormant à 2 rails pour alignement avec sol intérieur
 Dormant: VG1611
 Ouvrant: VG521

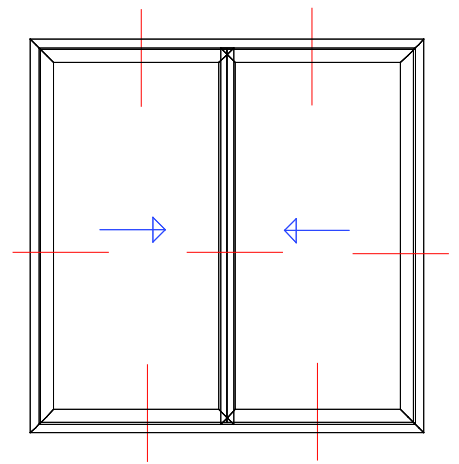
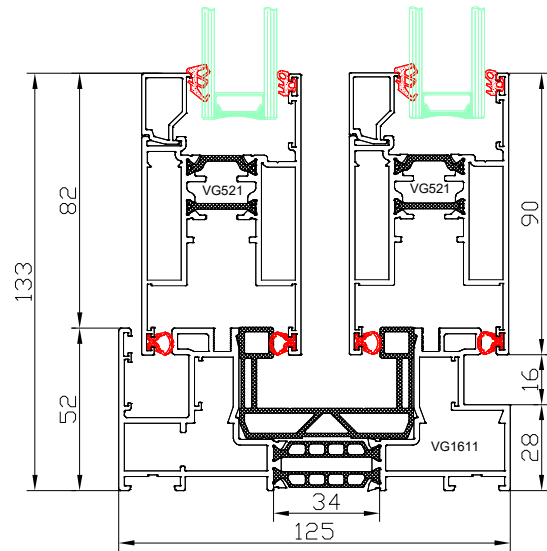


DA-51 HST
 Dormant à 2 rails pour alignement avec sol intérieur
 Dormant: VG1611
 Ouvrant: VG521
 Battement: 100 mm

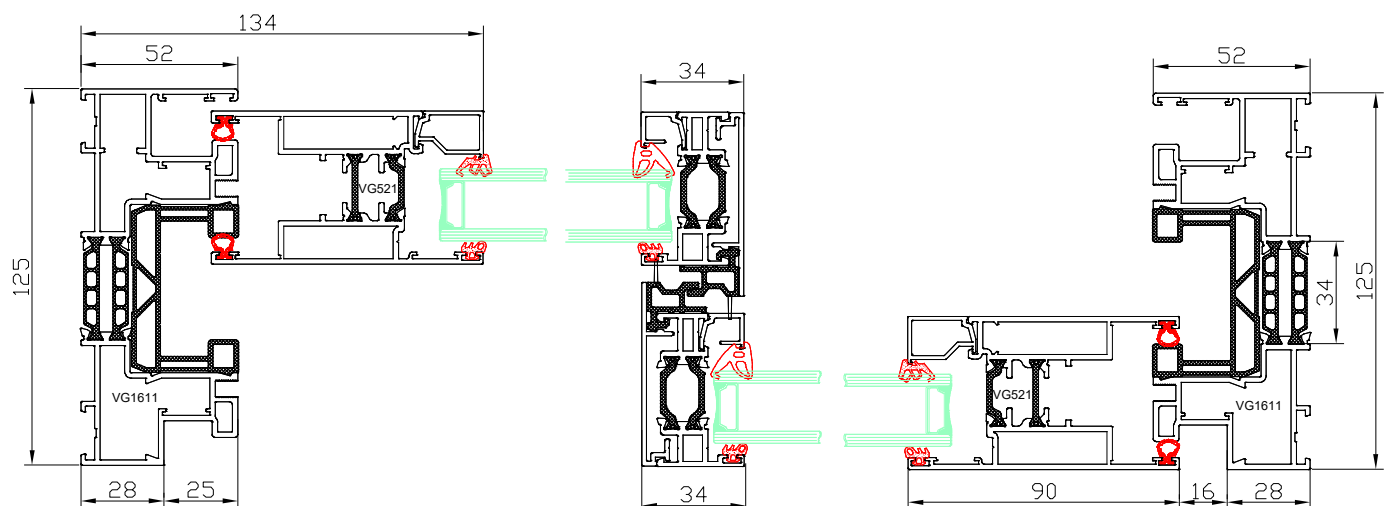


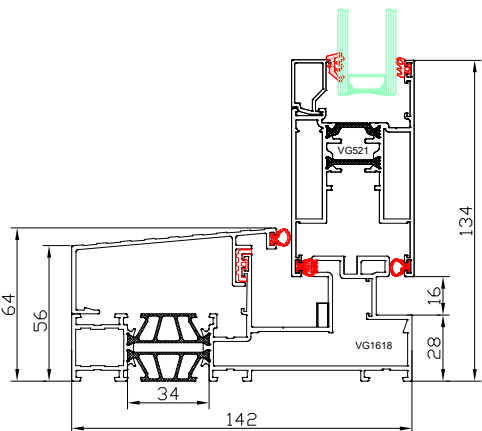
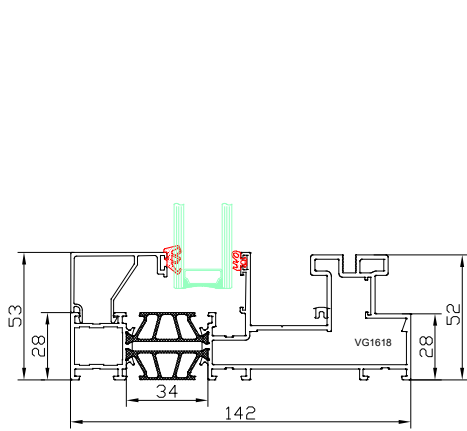
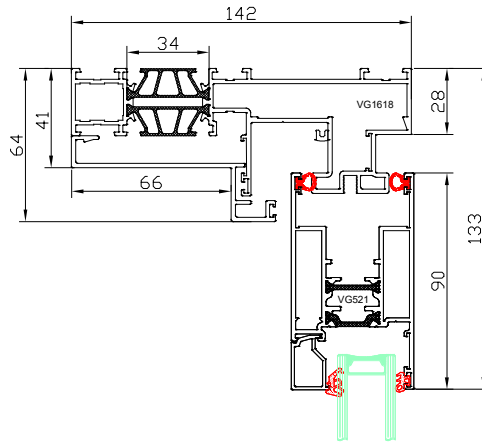
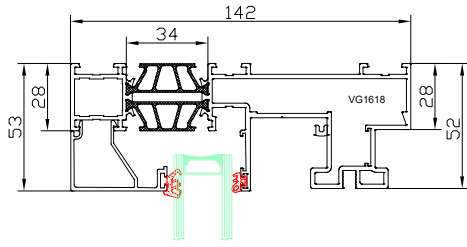


DA-51 HST
Dormant à 2 rails pour alignement avec sol intérieur
Dormant: VG1611
Ouvrant: VG521



DA-51 HST
Dormant à 2 rails pour alignement avec sol intérieur
Dormant: VG1611
Ouvrant: VG521
Battement réduit: 34 mm

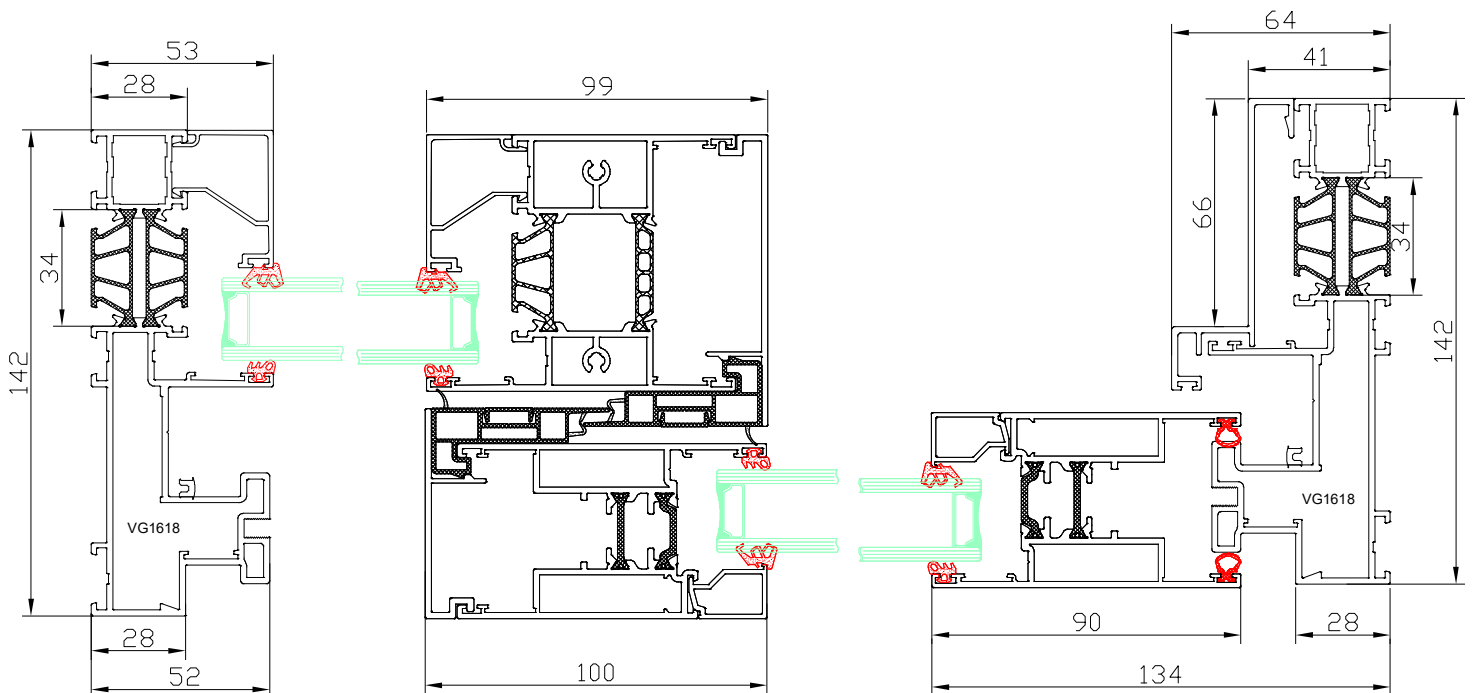


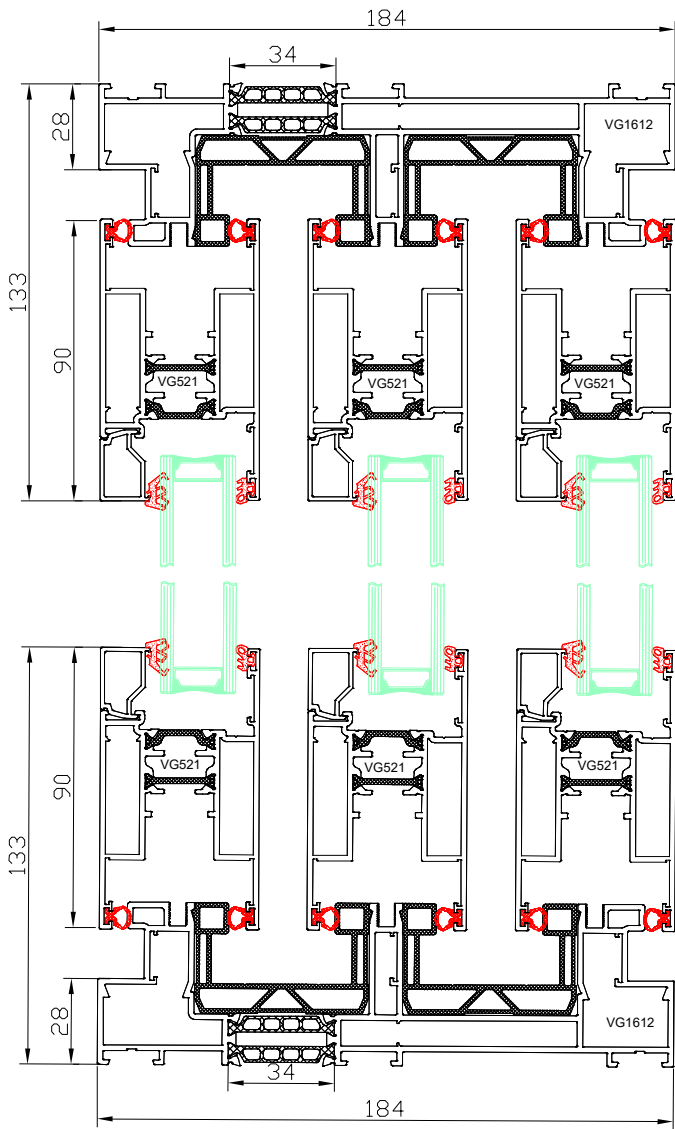


DA-51 HST
 Dormant - monorail (1 rail)
 Dormant: VG1618 (Partie fixe)

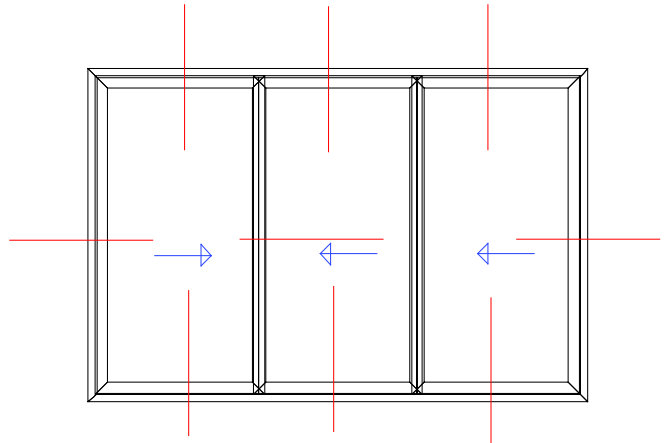
DA-51 HST
 Dormant - monorail (1 rail)
 Dormant: VG1618
 Ouvrant: VG521

DA-51 HST
 Dormant - monorail (1 rail)
 Dormant: VG1618
 Ouvrant: VG521
 Battement: 100 mm

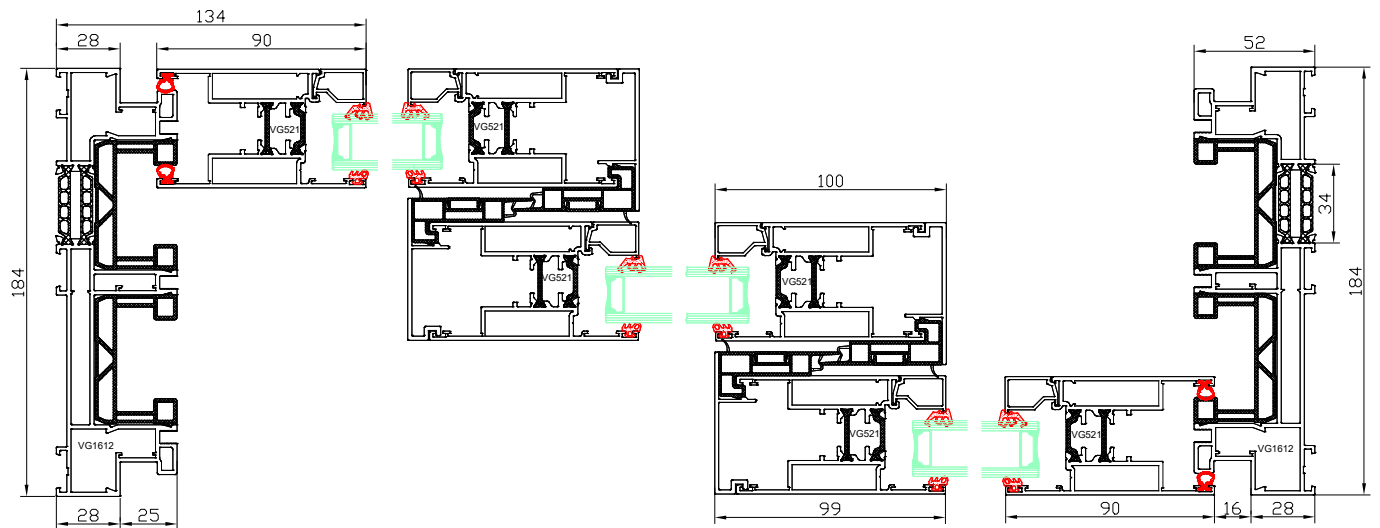


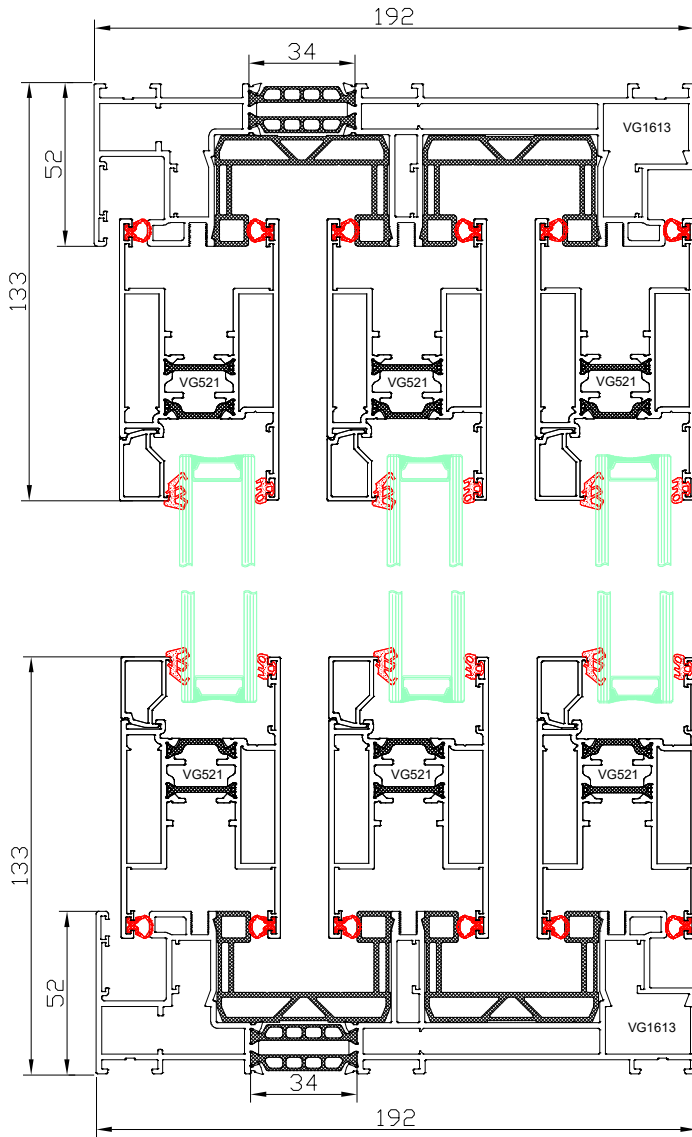


DA-51 HST
Dormant à 3 rails
Dormant: VG1612
Ouvrant: VG521

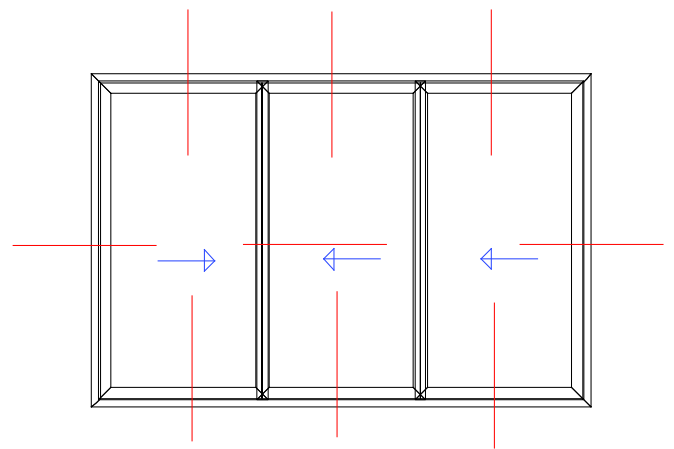


DA-51 HST
Dormant à 3 rails
Dormant: VG1612
Ouvrant: VG521
Battements: 100 mm

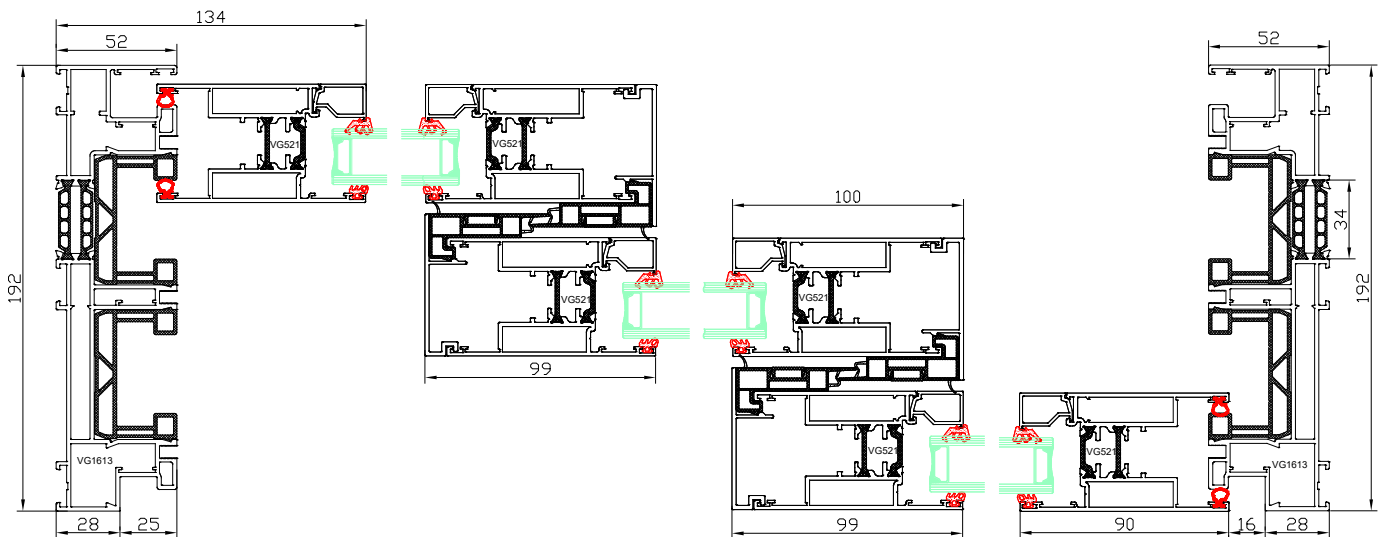


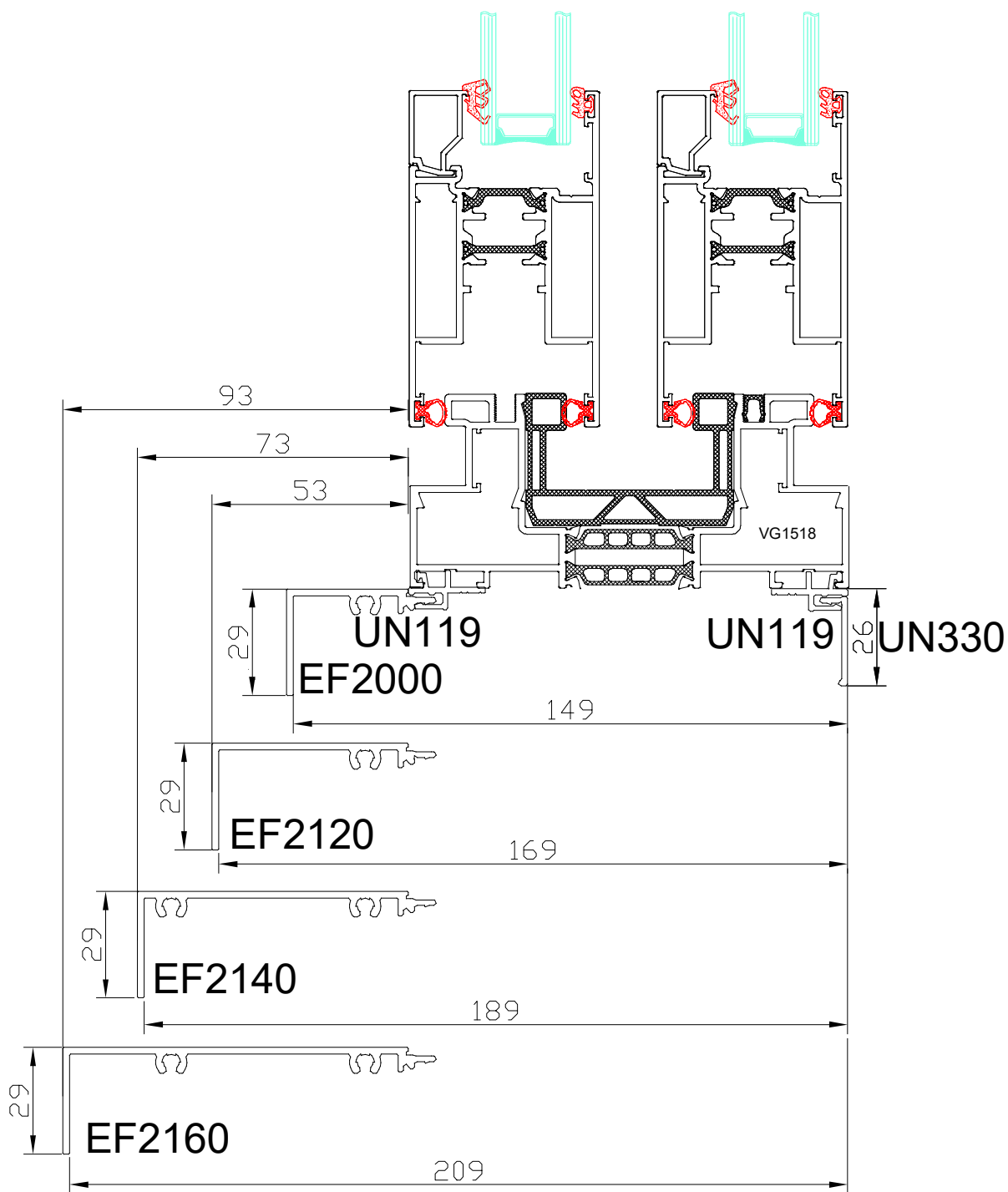


DA-51 HST
 Dormant à 3 rails pour alignement avec sol intérieur
 Dormant: VG1613
 Ouvrant: VG521

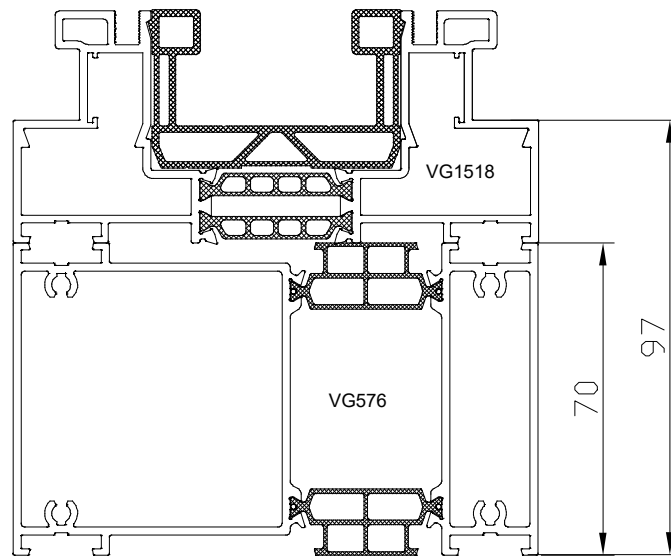


DA-51 HST
 Dormant à 3 rails pour alignement avec sol intérieur
 Dormant: VG1613
 Ouvrant: VG521
 Battements: 100 mm

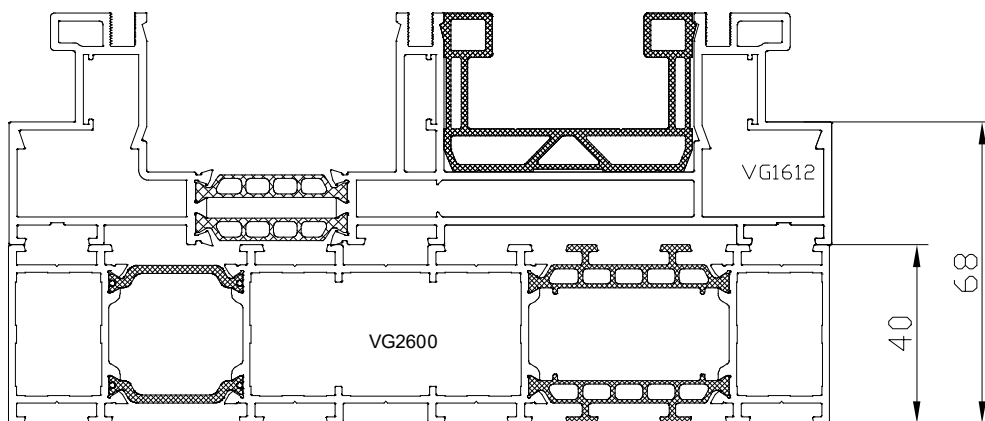




DA-51 HST / DA-51 ST
 Profilés de recouvrement



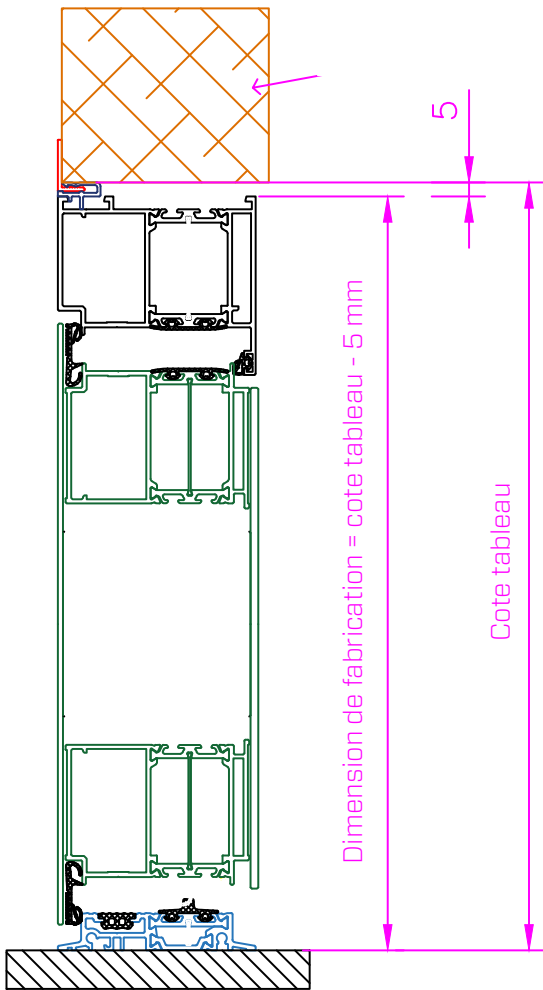
DA-51 HST / DA-51 ST
Élargisseur VG576



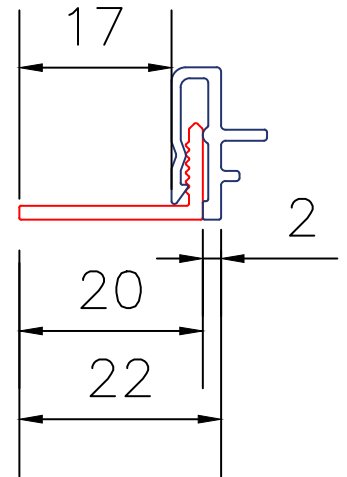
DA-51 HST / DA-51 ST
Élargisseur VG2600



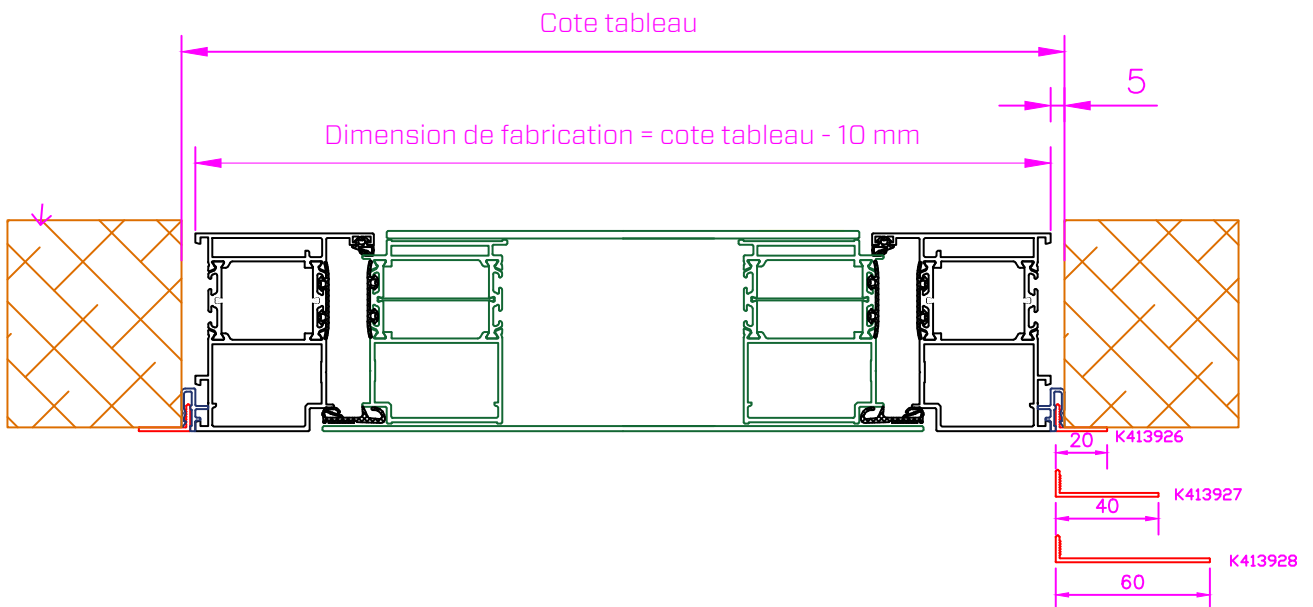
DA-77N PORTE À OUVRANT CACHÉ

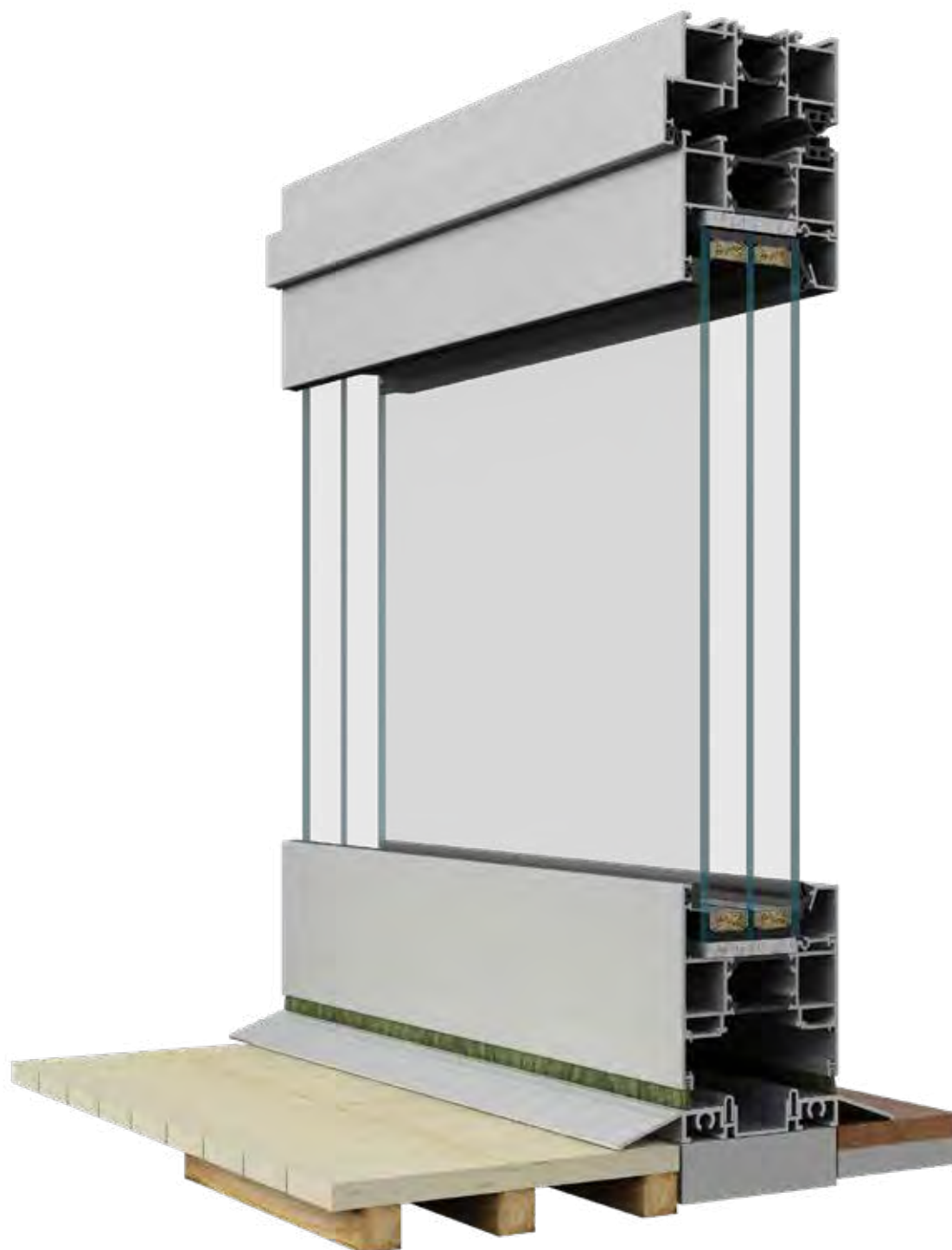


K413929 + K413926



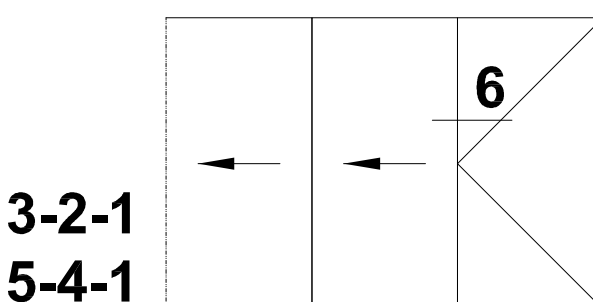
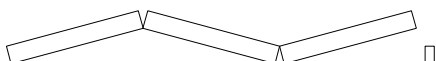
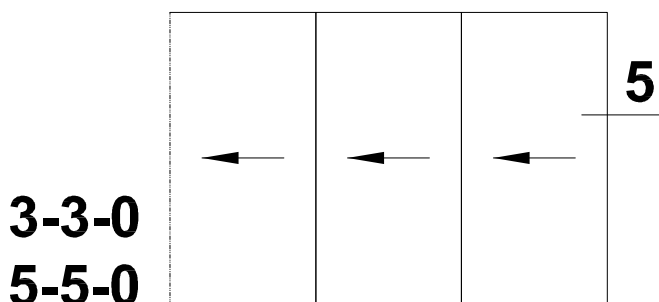
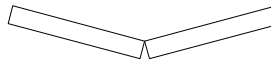
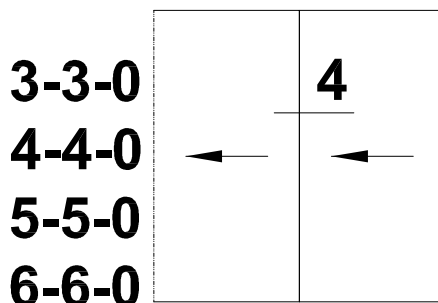
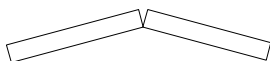
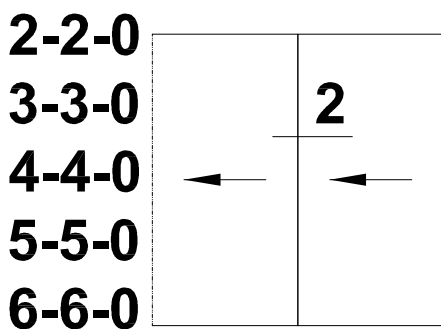
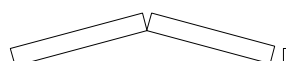
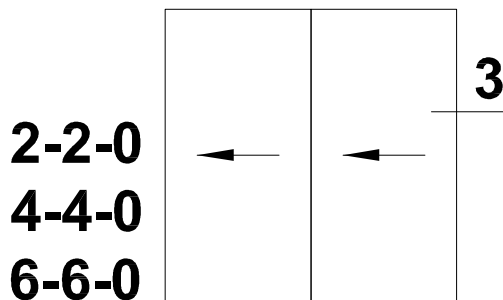
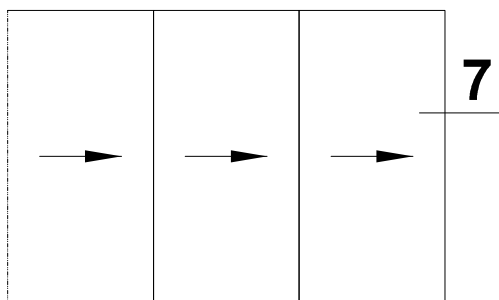
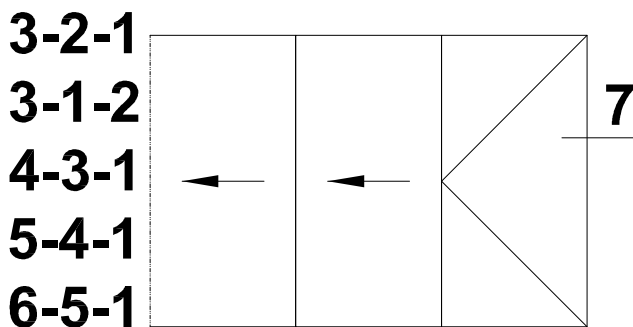
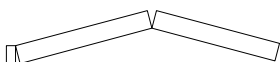
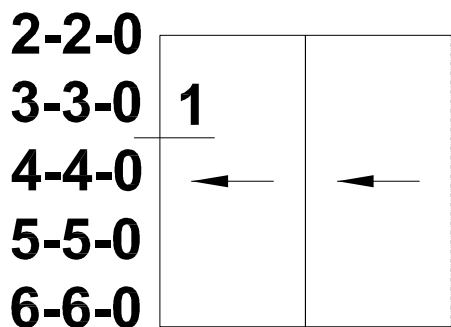
DA-77N
 Pose en rénovation - profile DA-77N porte à ouvrant caché - ailes des 3 cotés: D, G, H



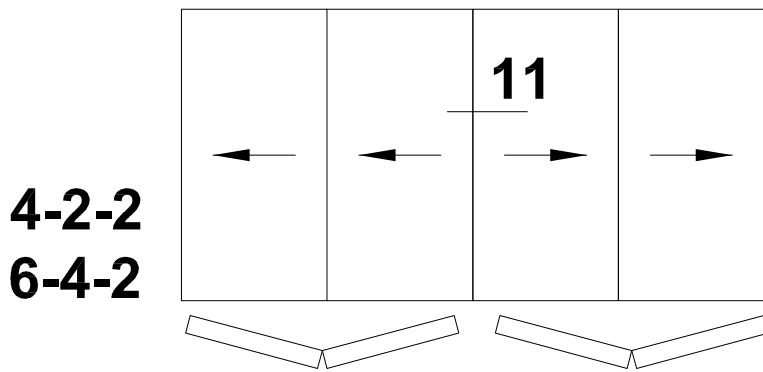
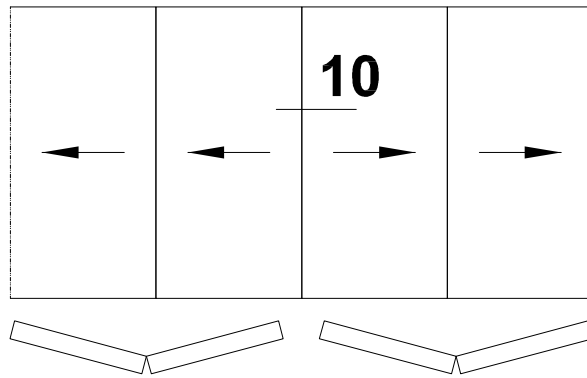
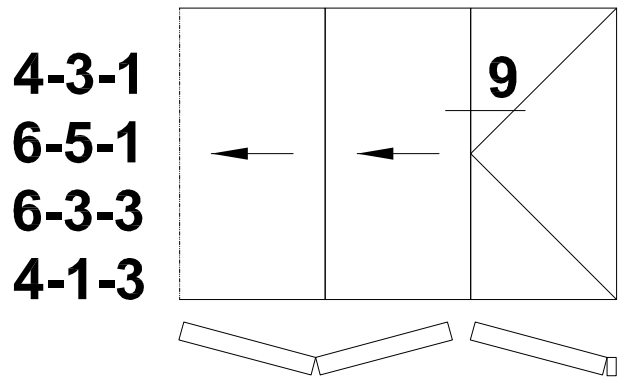
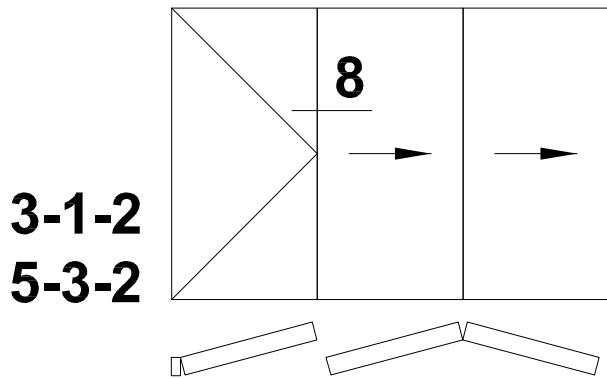


DA-77 FD PORTE ACCORDEON

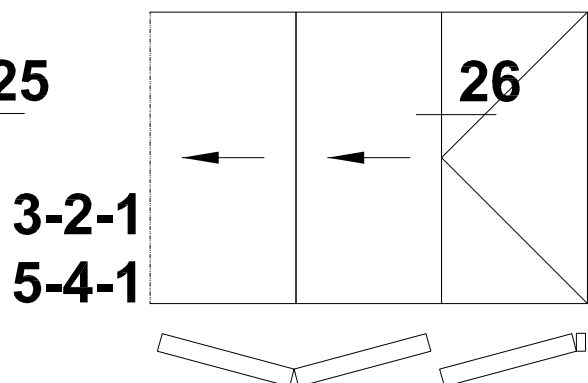
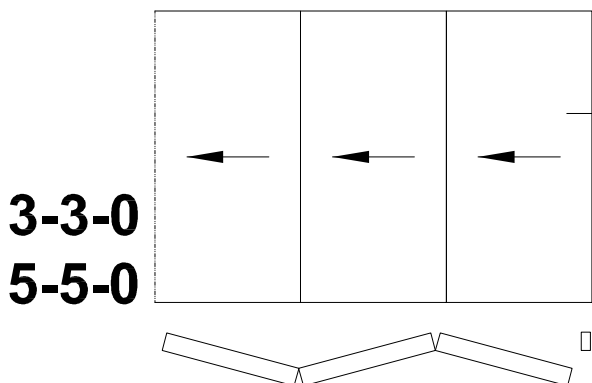
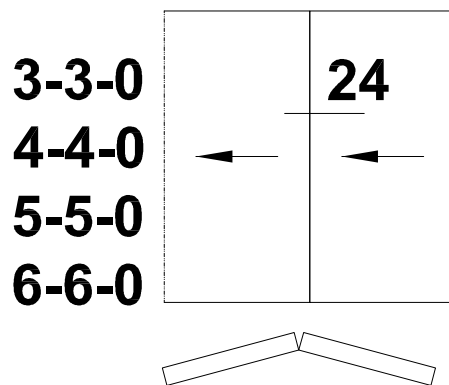
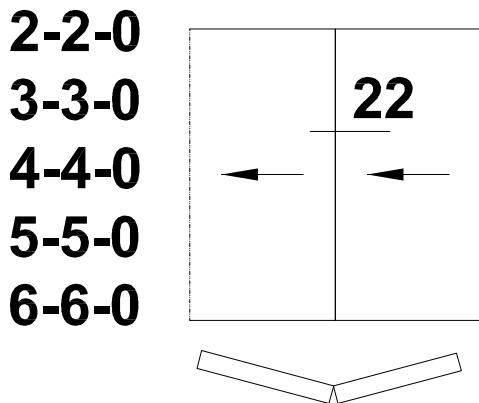
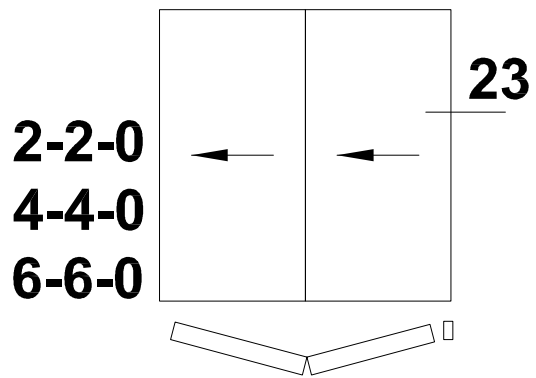
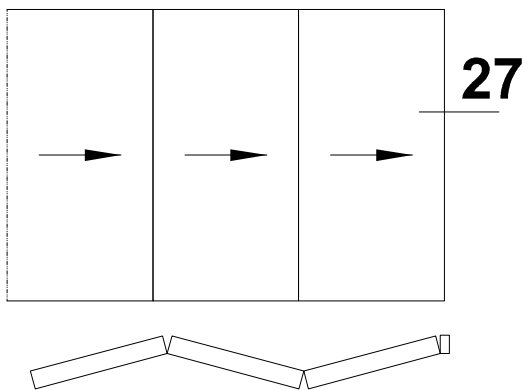
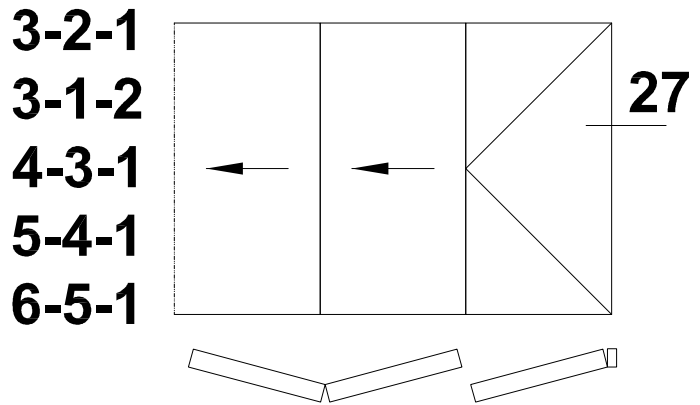
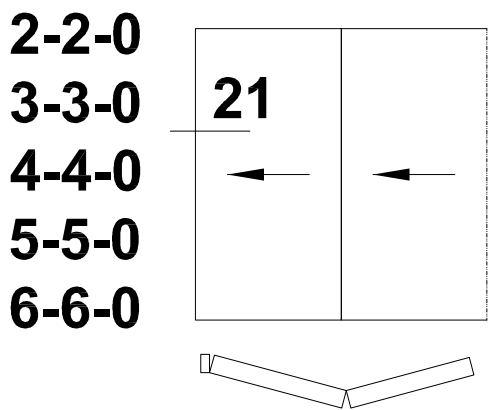
DA-77 FD
Modèles possibles d'ouverture vers l'intérieur



DA-77 FD
Modèles possibles d'ouverture vers l'intérieur

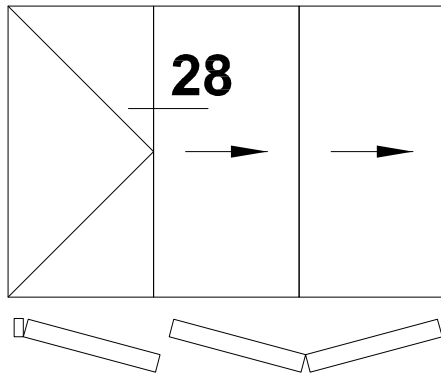


DA-77 FD
Modèles possibles d'ouverture vers l'extérieur

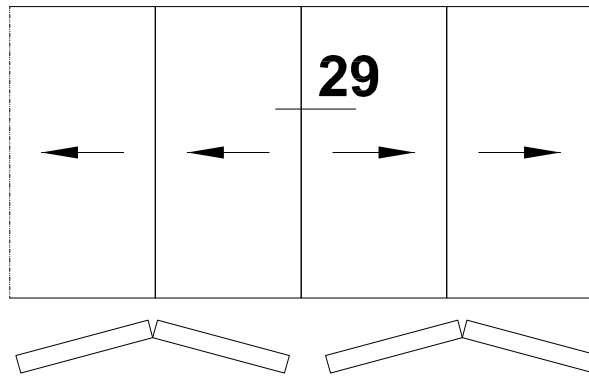
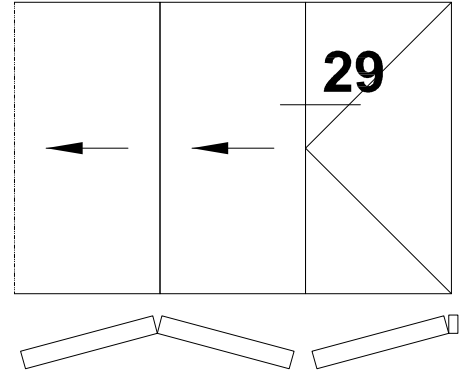


DA-77 FD
Modèles possibles d'ouverture vers l'extérieur

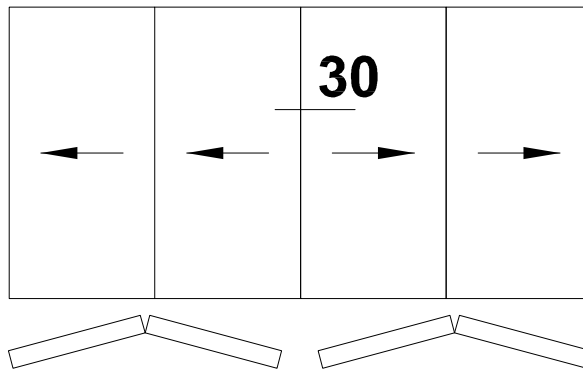
3-1-2
5-3-2



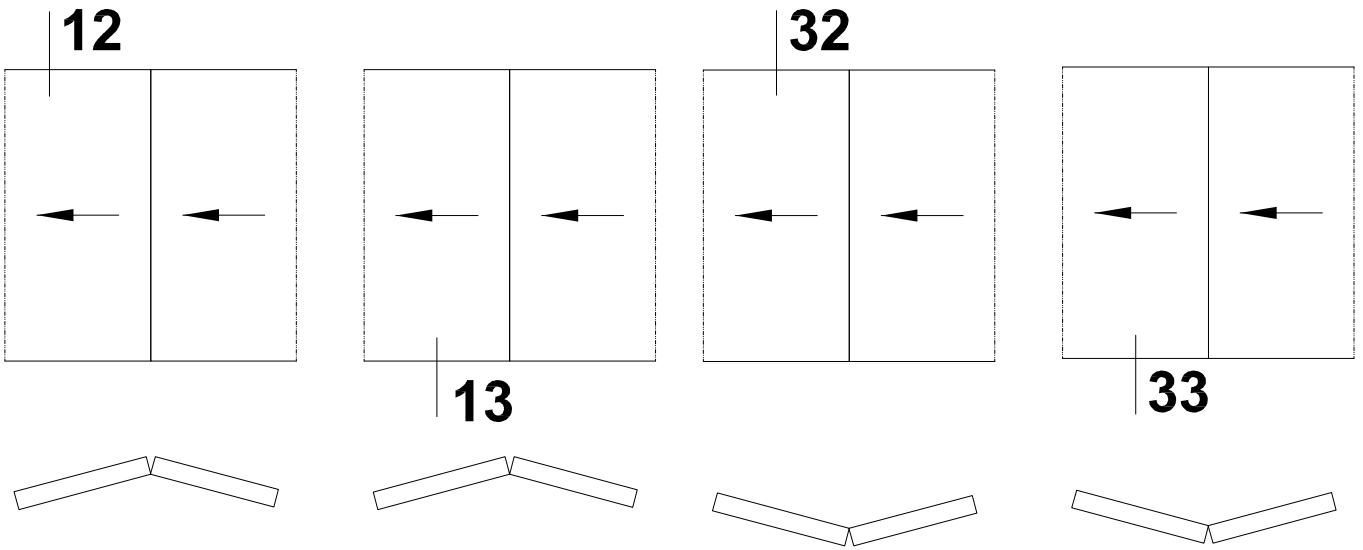
4-3-1
6-5-1
6-3-3
4-1-3



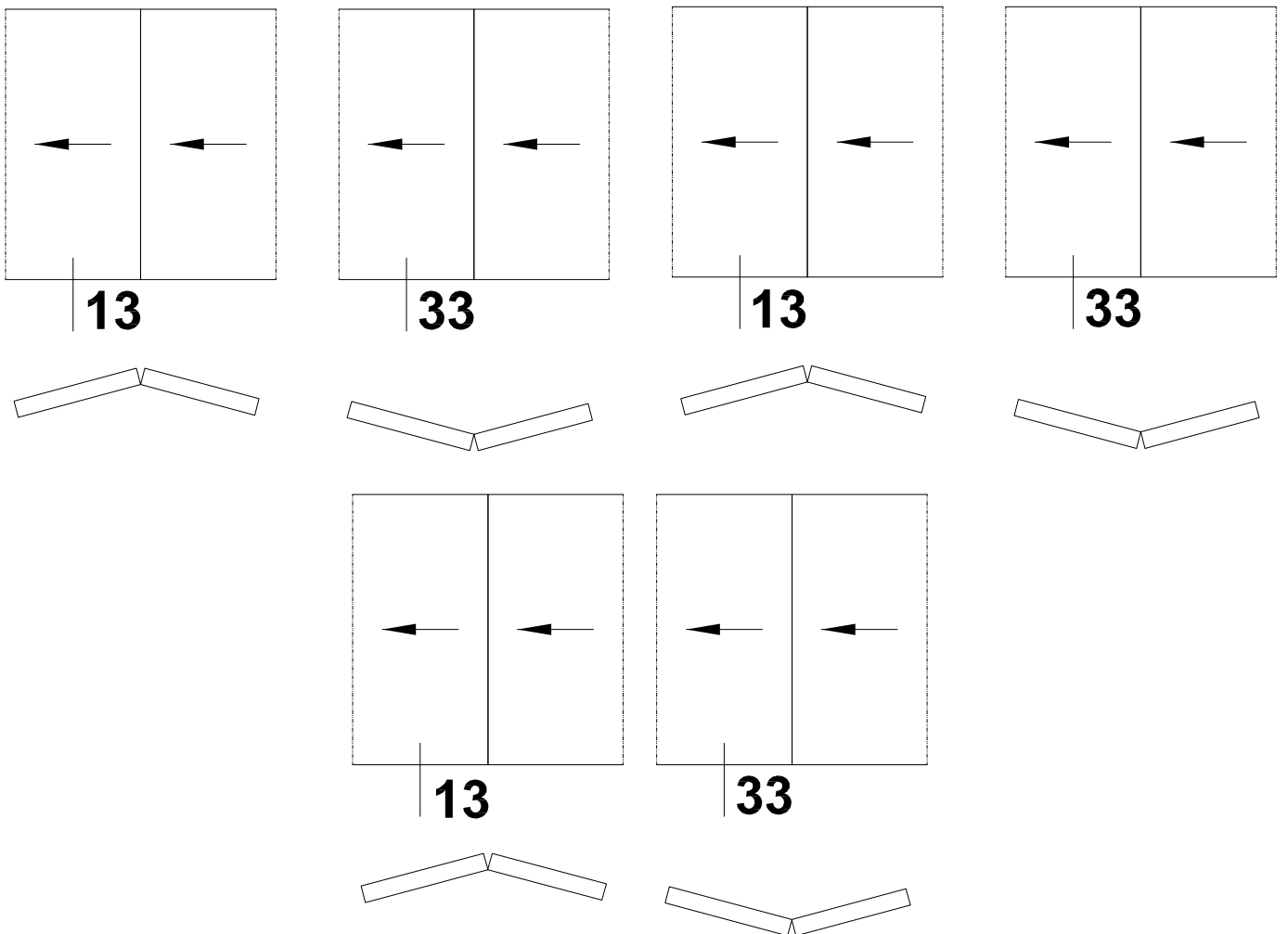
4-2-2
6-4-2

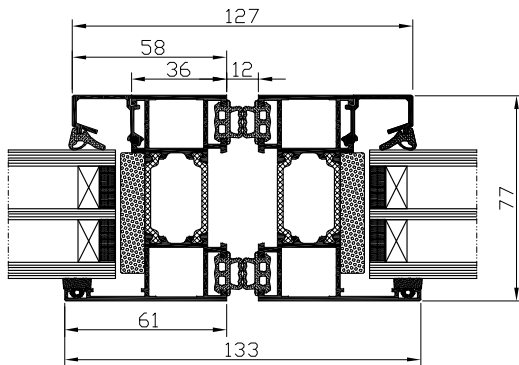


DA-77 FD
Modèles possibles d'ouverture vers l'intérieur ou l'extérieur

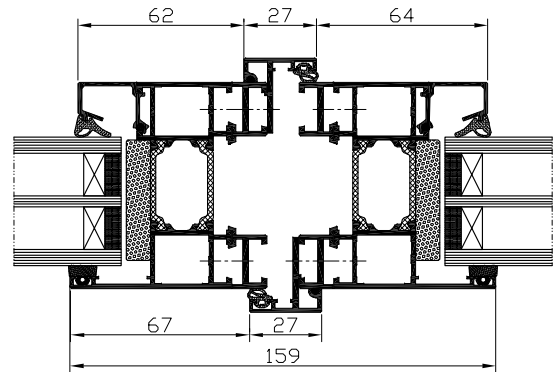


DA-77 FD
Modèles possibles d'ouverture vers l'intérieur ou l'extérieur

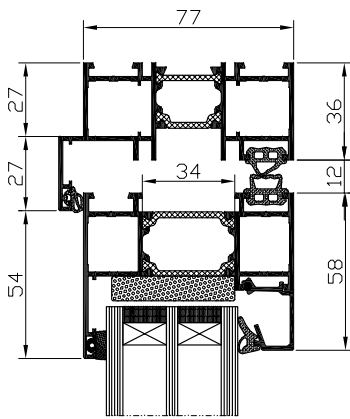




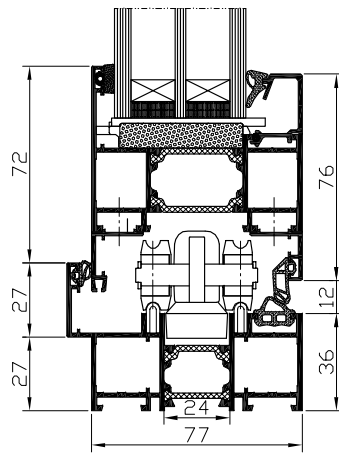
DA-77 FD
 Coupes: 2, 4, 6, 8, 9, 10, 22, 24,
 26, 28, 29, 30 variant 1



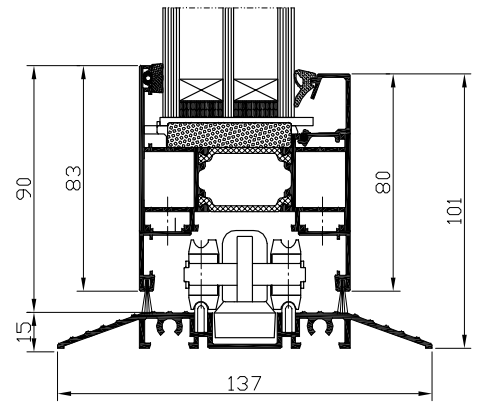
DA-77 FD
 Coupes: 2, 4, 6, 8, 9, 10, 22, 24,
 26, 28, 29, 30 variant 7



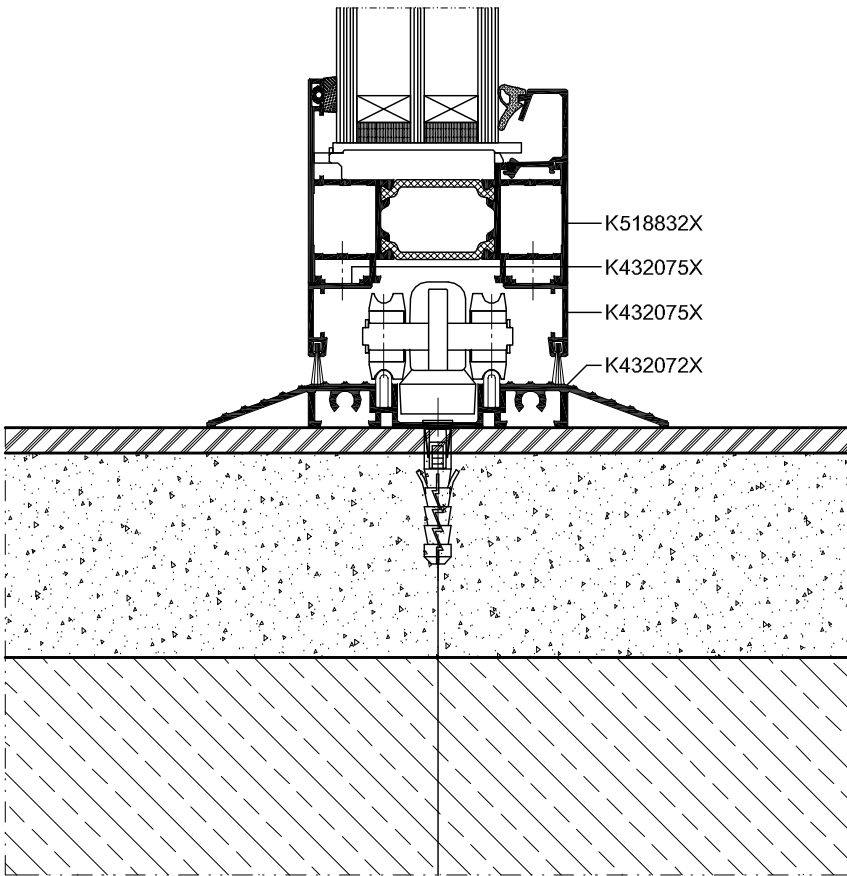
DA-77 FD
 Coupes: 12, 32 variant 1



DA-77 FD
 Coupes: 13, 33 variant 1

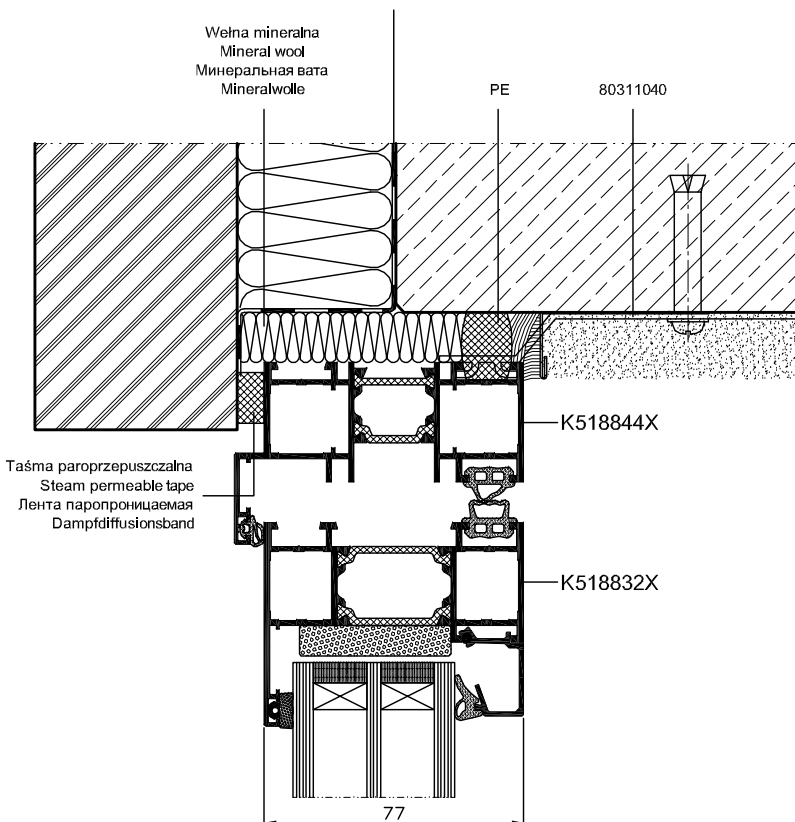


DA-77 FD
 Coupes: 13, 33 variant 2



Kolek rozporowy Ø10
 Expansion bolt Ø10
 Дюбель Ø10
 Spreizdübel Ø10

DA-77 FD
 Montage



DA-77 FD
 Montage

FENÊTRES | VOLETS | PORTES | PORTES DE GARAGE

PVC | BOIS | ALUMINIUM



C'est un grand honneur pour nous,
que depuis **25 ans** les produits DAKO
sont utilisés dans les foyers du monde entier
pour faciliter la vie de leurs habitants.



ul. Piłsudskiego 88
33-300 Nowy Sącz
POLOGNE

FRANÇAIS
office@dako.eu
00 48 18 414 25 82
00 48 665 650 714

NEDERLANDS
verkoop@dako.eu
00 48 18 414 26 14
00 48 695 772 264