



CATALOGUE TECHNIQUE

BOIS

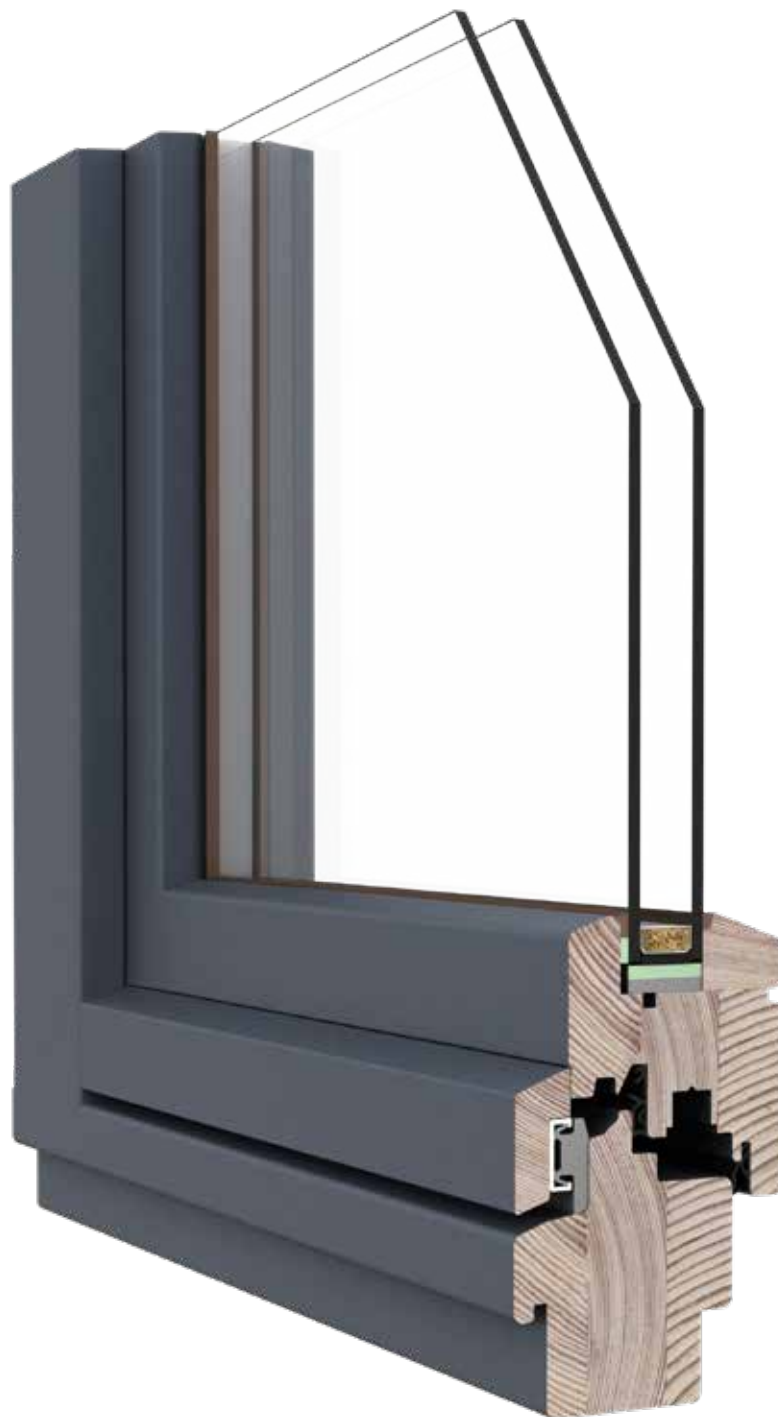




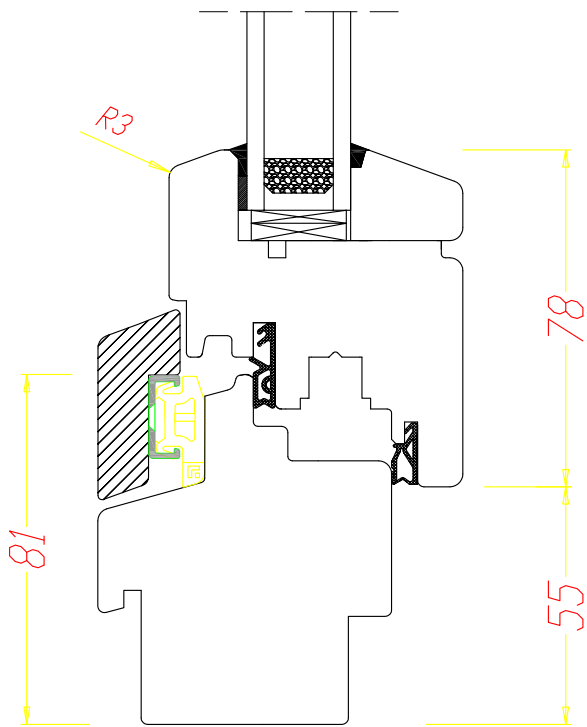
DDF-68	4
DDF-68 HST levante-coulissante	23
DDR-68 Gamme Rustique	28
DDF-68 AL Bois avec capotage en aluminium	32
DDF-68 AL HST levante-coulissante	34
DDF-78	40
DDF-78 HST levante-coulissante	57
DDR-78 Gamme Rustique	62
DDA-78 Classic Bois - aluminium	66
DDA-78 HST Classic Bois - aluminium, levante-coulissante	76
DDA-78 Variantes	82

Légende:

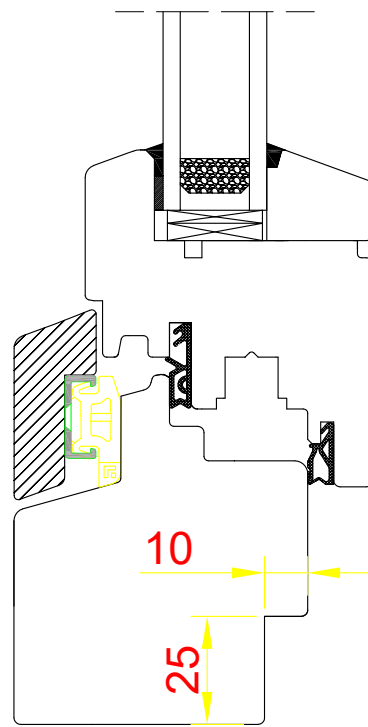
H - haut | G - gauche | D - droite | B - bas



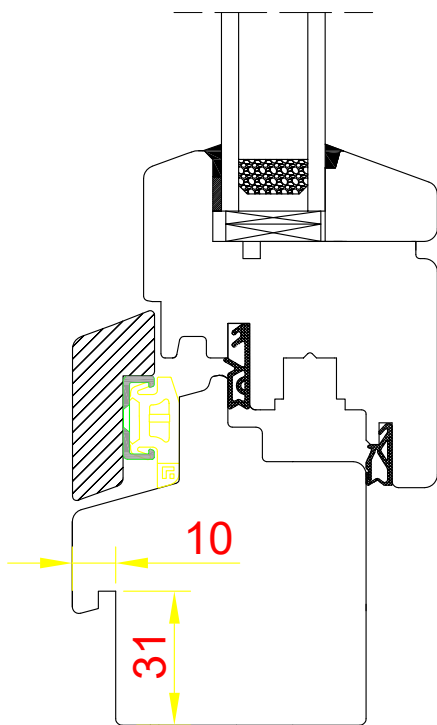
DDF-68



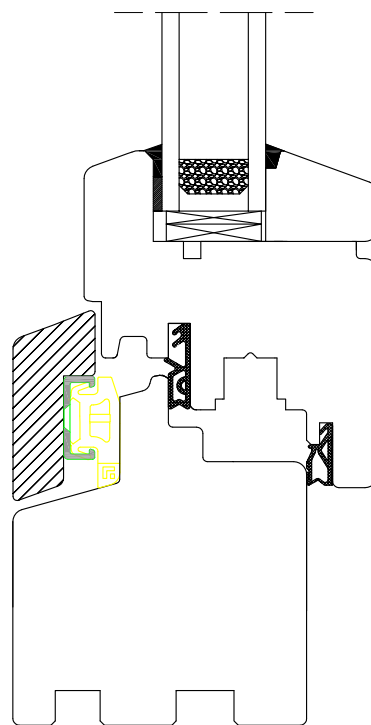
DDF-68
Dormant (seuil) - ouvrant
Rejet d'eau en bois aligné



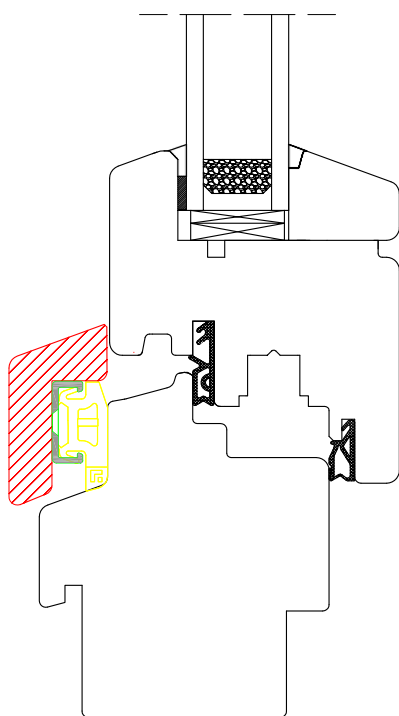
DDF-68
Découpe du dormant de l'intérieur



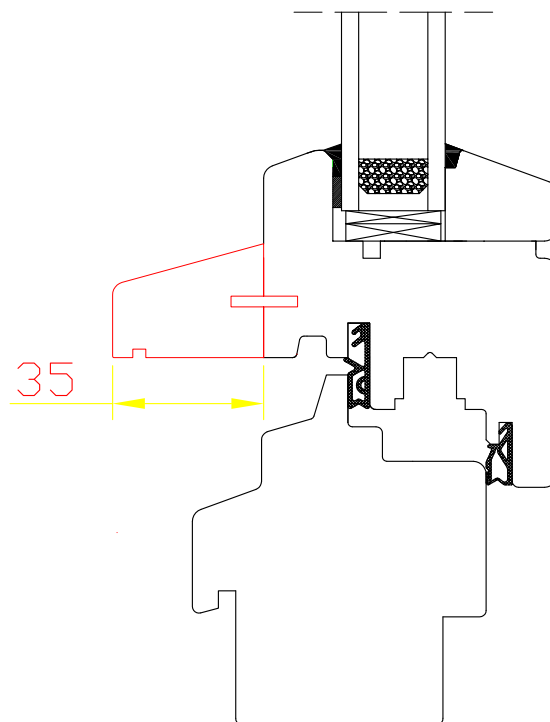
DDF-68
Découpe du dormant de l'extérieur



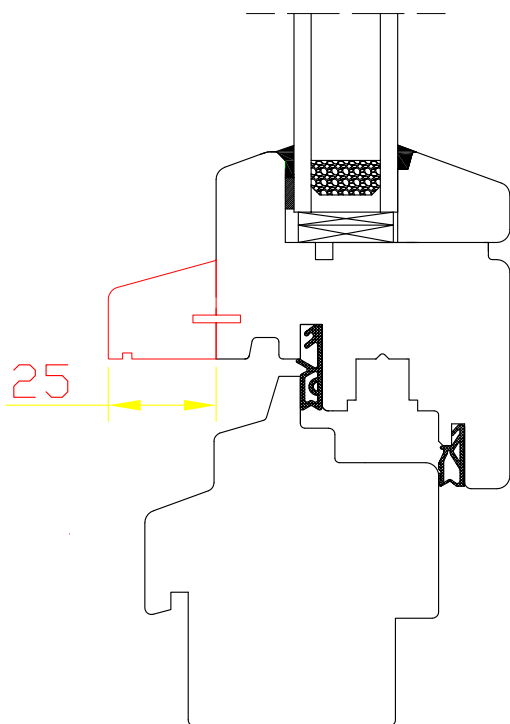
DDF-68
Dormant sans découpes



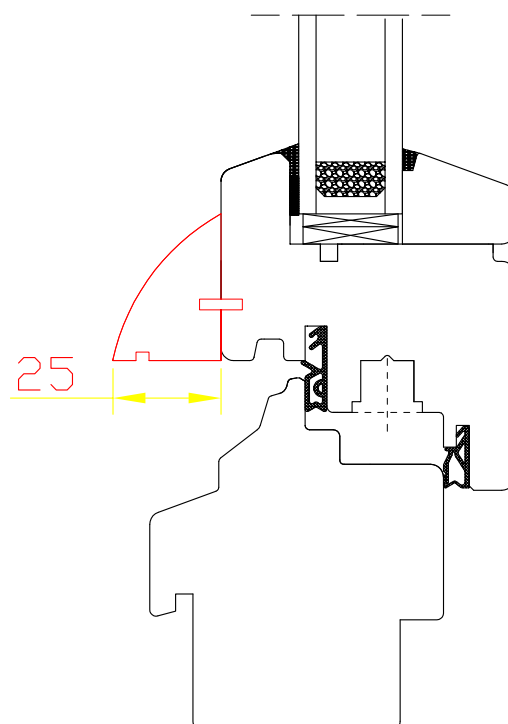
DDF-68
Rejet d'eau en bois
à moitié aligné



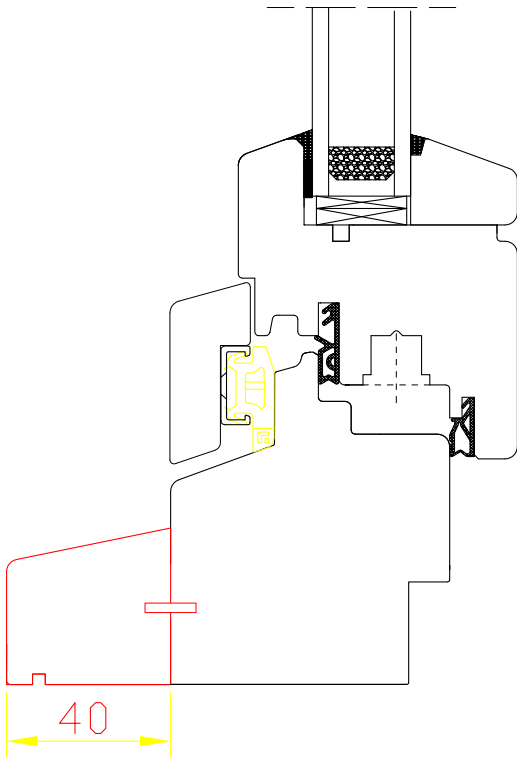
DDF-68
Rejet d'eau en bois
sur ouvrant - 35 mm



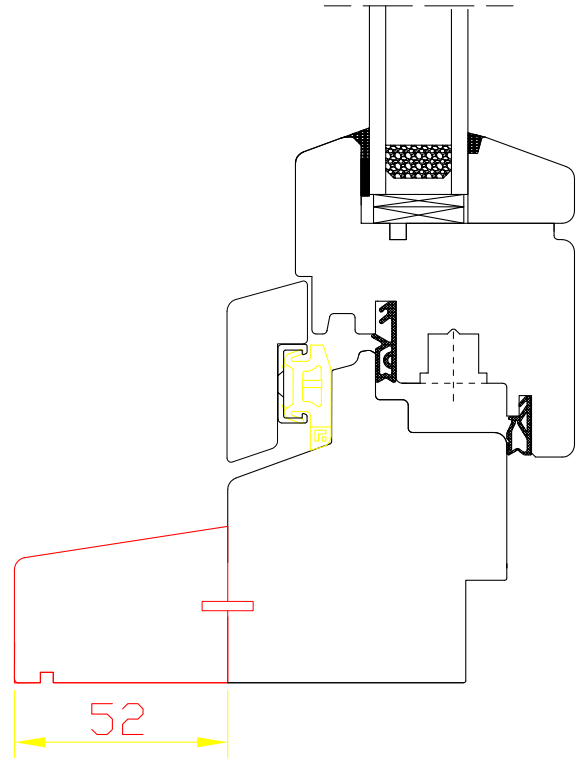
DDF-68
Rejet d'eau en bois
sur ouvrant - 25 mm



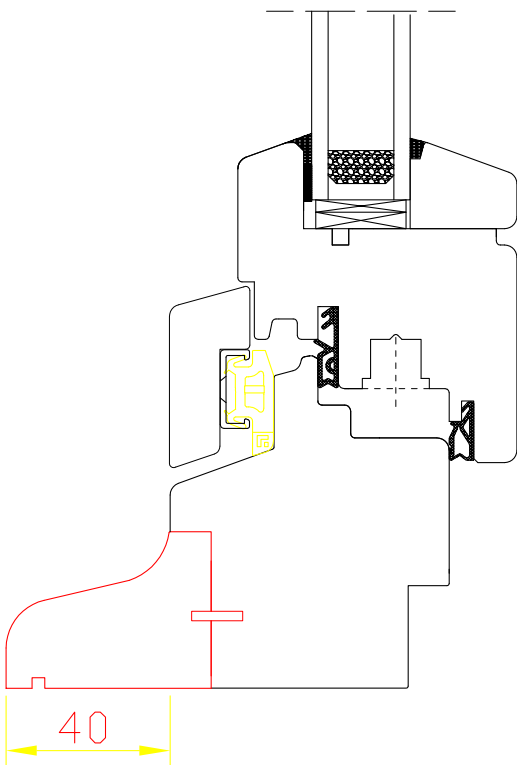
DDF-68
Rejet d'eau en bois sur ouvrant
- 25 mm



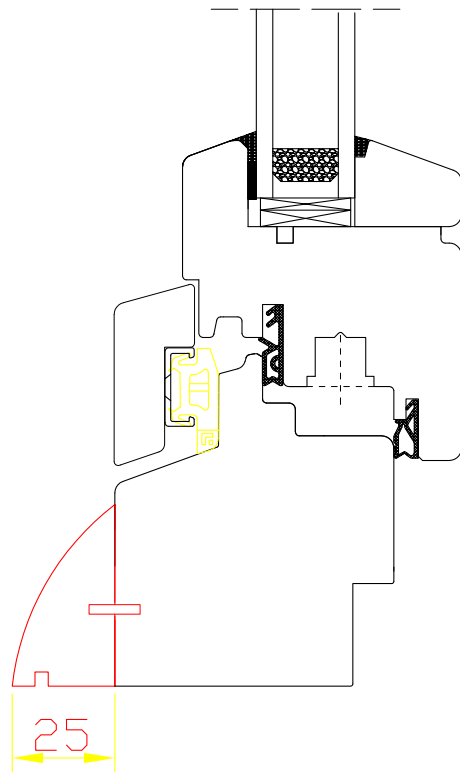
DDF-68
Pièce d'appui - 40 mm



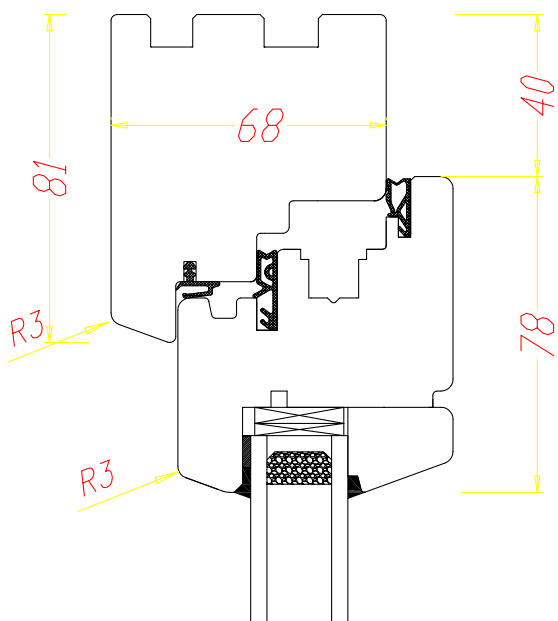
DDF-68
Pièce d'appui - 52mm



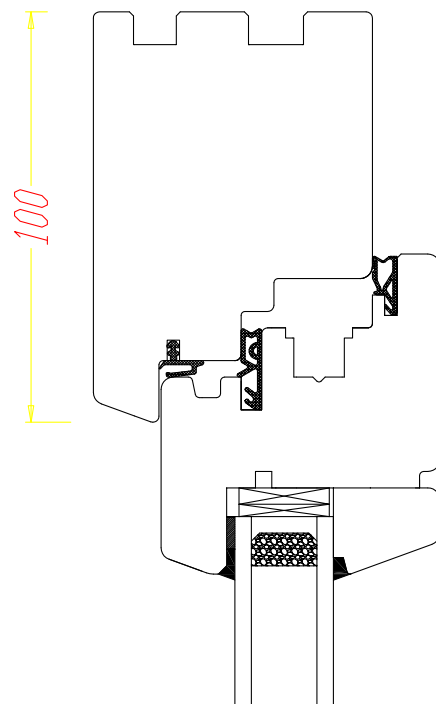
DDF-68
Pièce d'appui arrondie - 40 mm



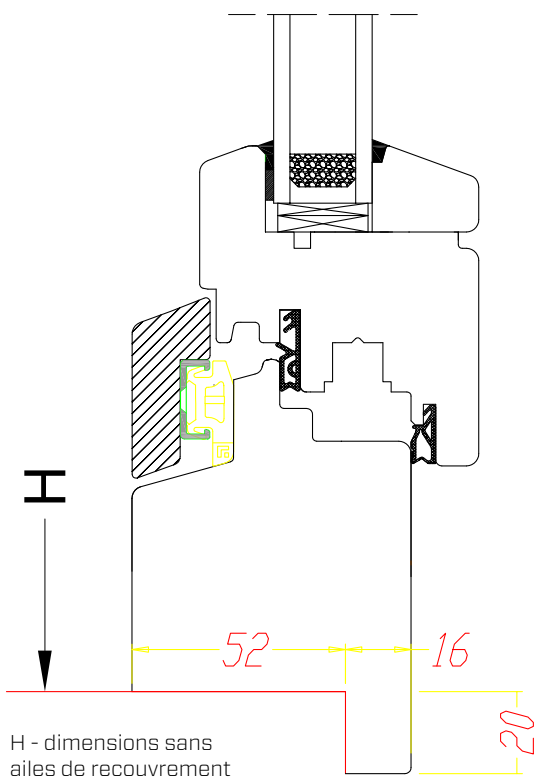
DDF-68
Pièce d'appui arrondie - 25 mm



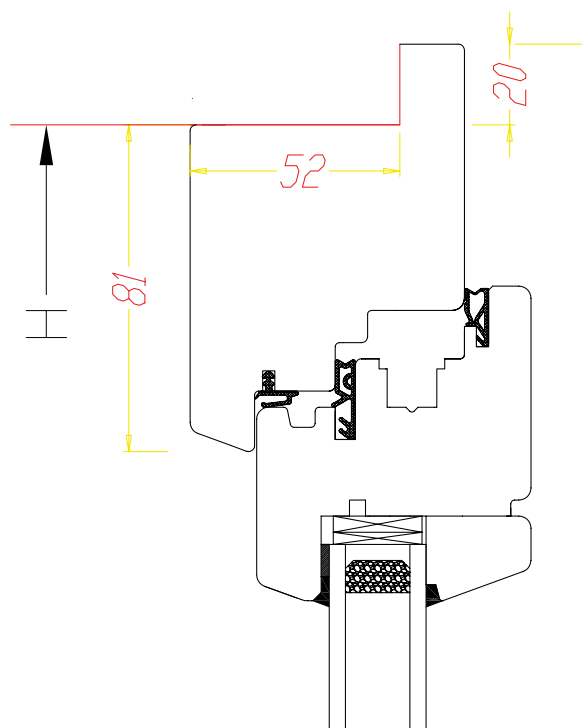
DDF-68
Dormant - ouvrant (H, G, D)



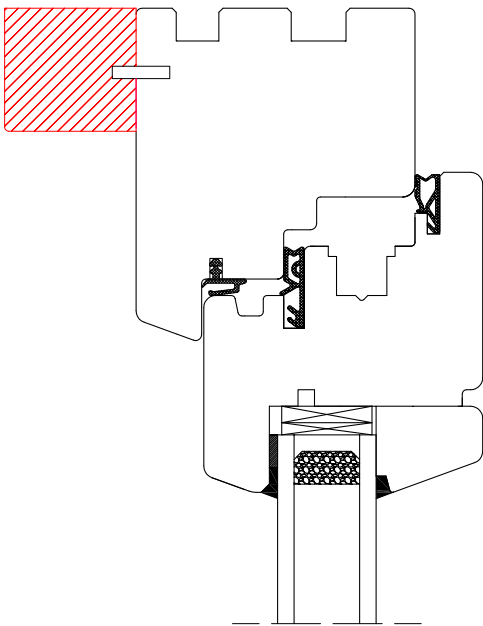
DDF-68
Dormant élargi à 100 mm (H, G, D)



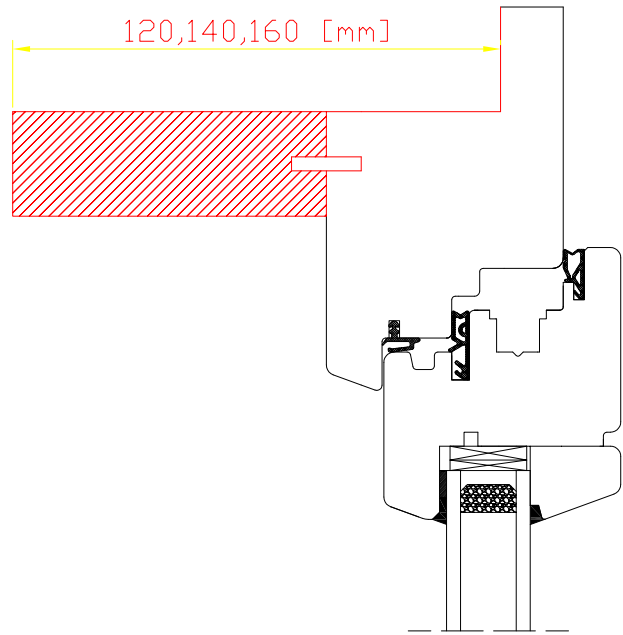
DDF-68
Dormant rénovation avec aile de 20 ou 30mm



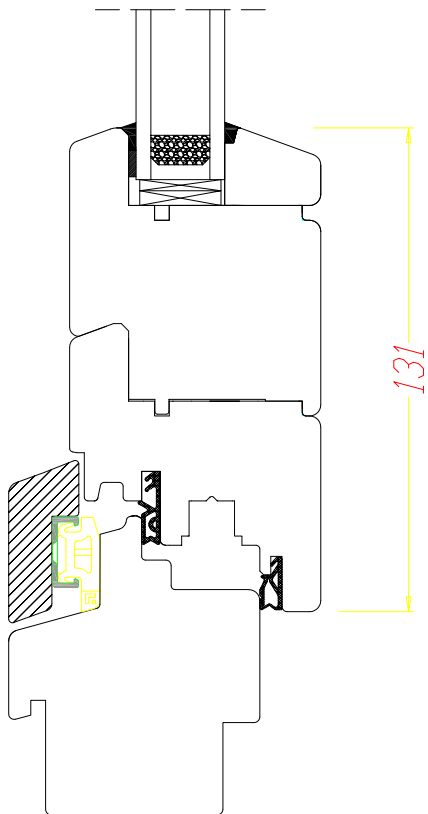
DDF-68
Dormant rénovation - aile de 20 ou 30 mm (H, G, D)



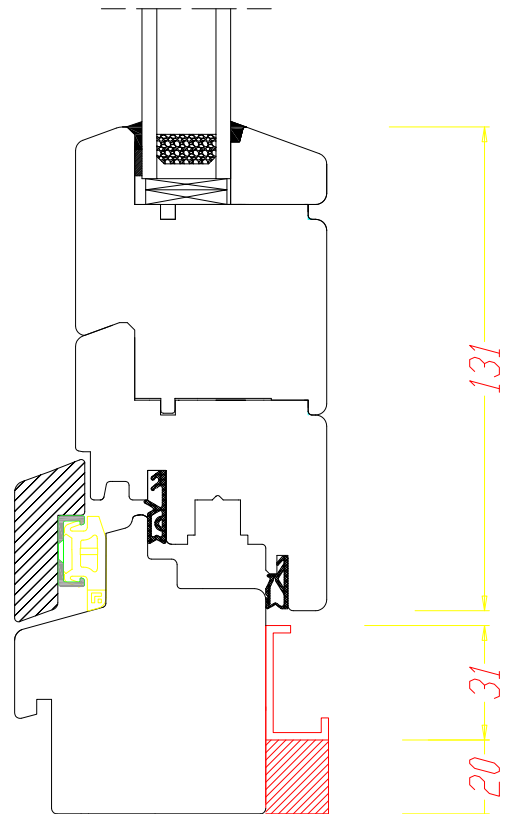
DDF-68
Tapée - 120, 140, 160 mm (H, G, D)



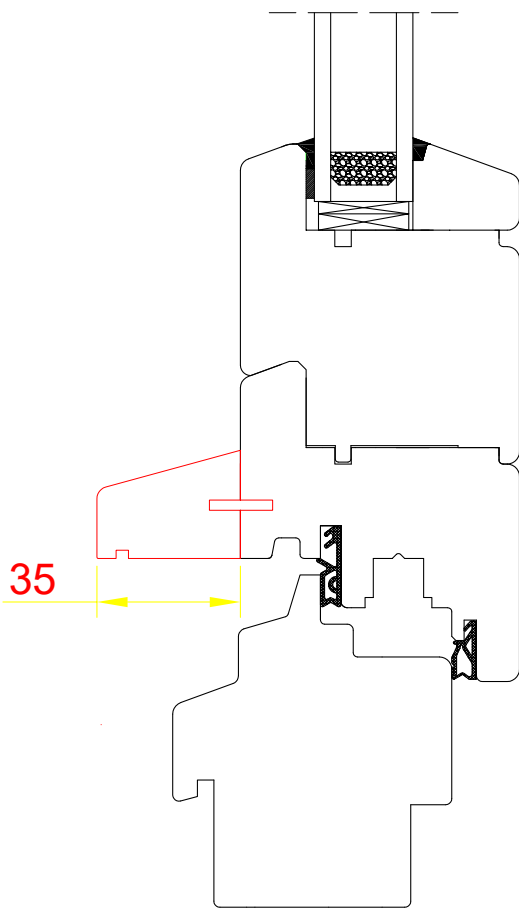
DDF-68
Dormant monobloc
120, 140, 160 mm (H, G, D)



DDF-68
Dormant ouvrant - traverse basse
(nécessaire si l'ouvrant fait
1900mm de hauteur)

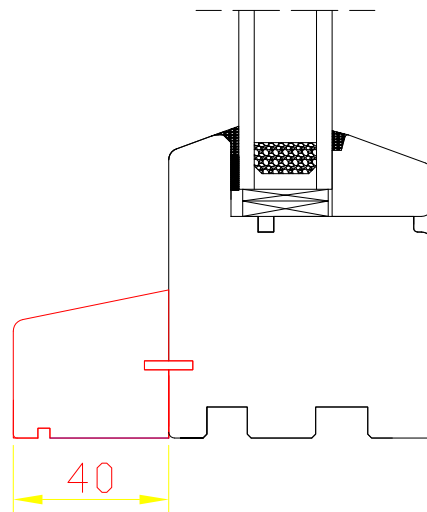


DDF-68
Seuil porte oscillo-coulissante



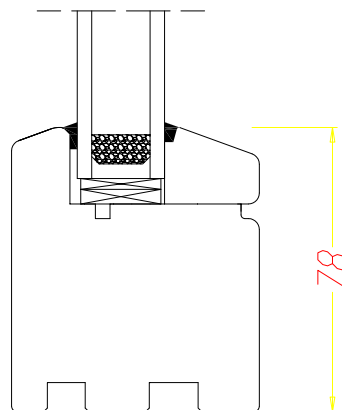
35

DDF-68
Dormant traverse basse
rejet d'eau en bois



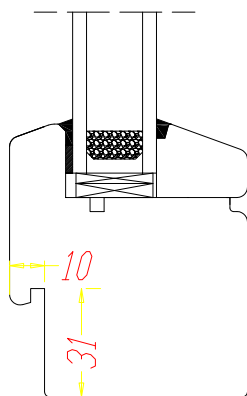
40

DDF-68
Dormant + pièce d'appui 40 mm
Fenêtre fixe



78

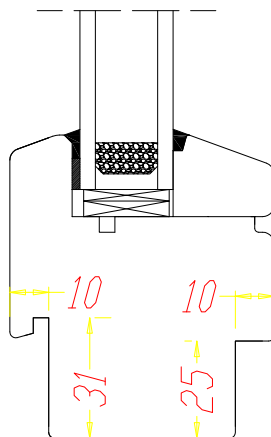
DDF-68
Dormant (option no 1.)
Fenêtre fixe (H, G, D, B)



10

31

DDF-68
Dormant (découpe de l'extérieur)
Fenêtre fixe



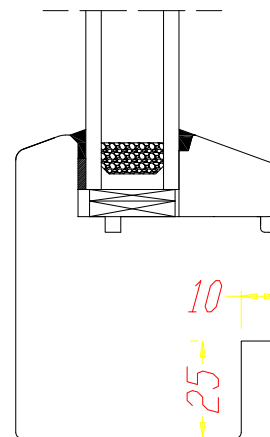
10

10

31

25

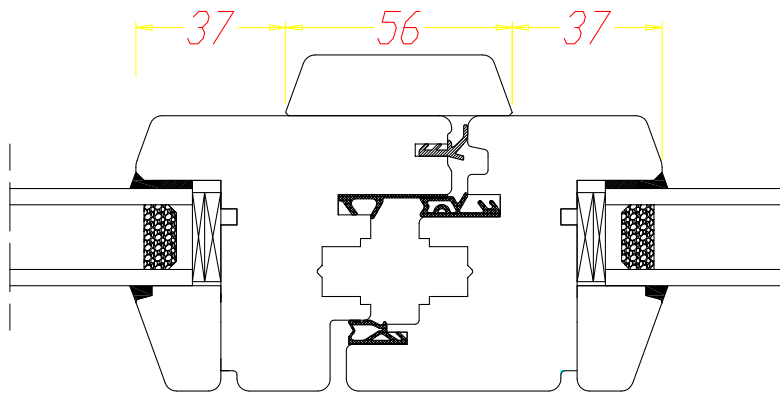
DDF-68
Dormant (avec découpes)
Fenêtre fixe



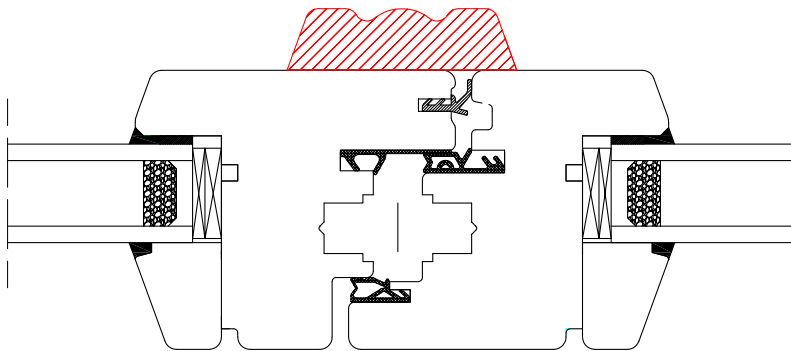
10

25

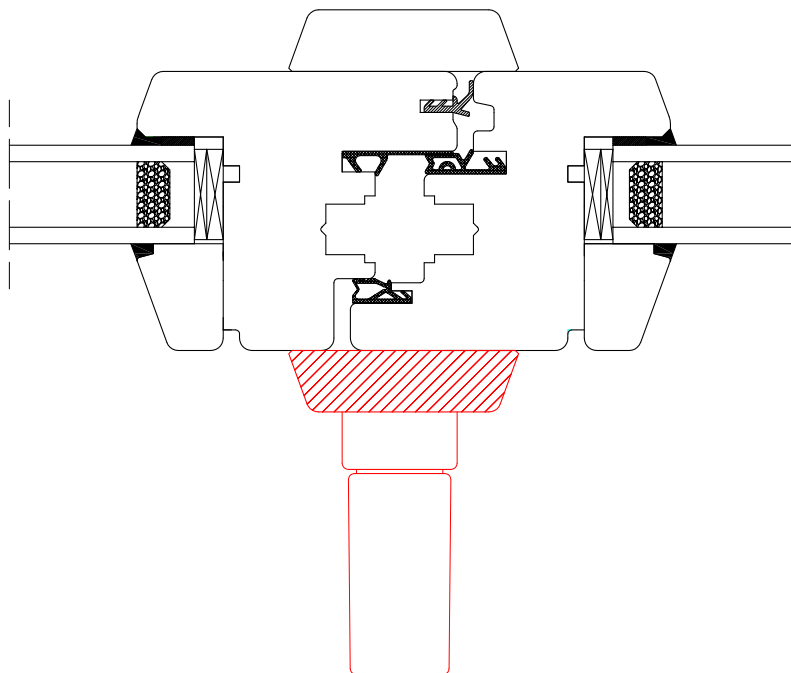
DDF-68
Dormant (découpe de l'intérieur)
Fenêtre fixe



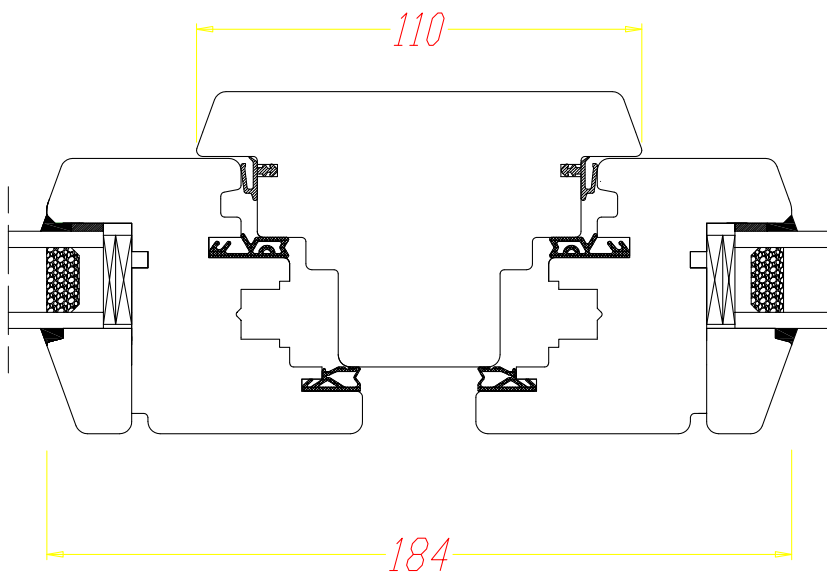
DDF-68
Meneau mobile - 130 mm



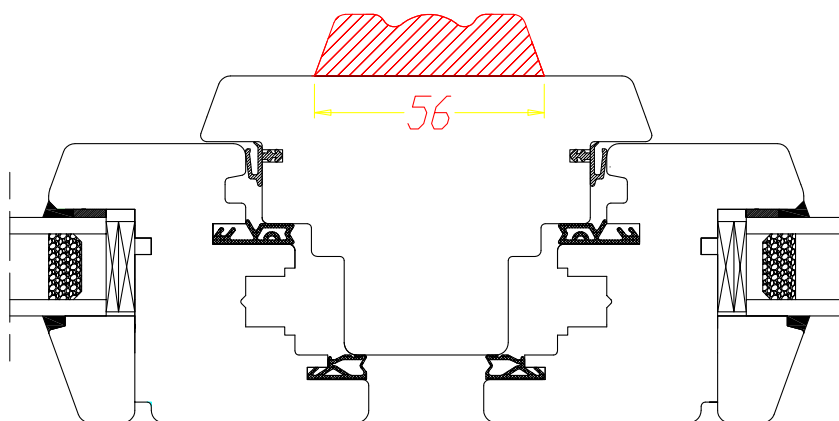
DDF-68
Meneau mobile avec moulure



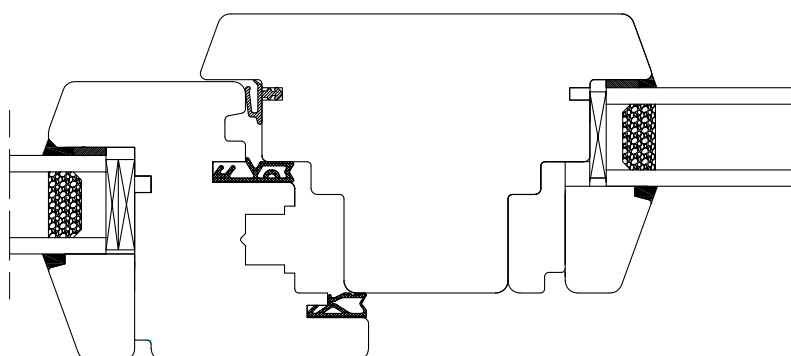
DDF-68
Poignée centrée - 130 mm
(option)



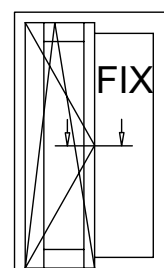
DDF-68
Meneau fixe

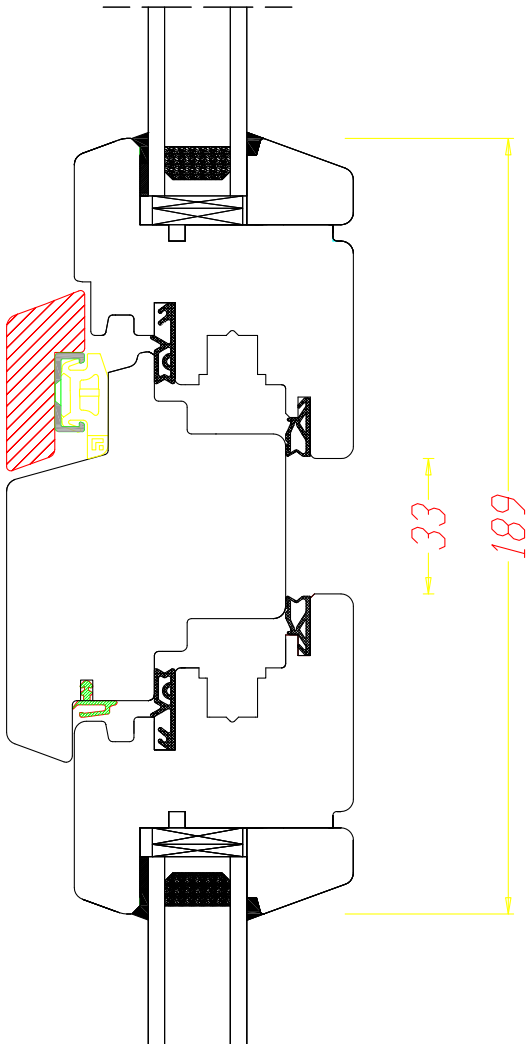


DDF-68
Meneau fixe avec moulure sur meneau

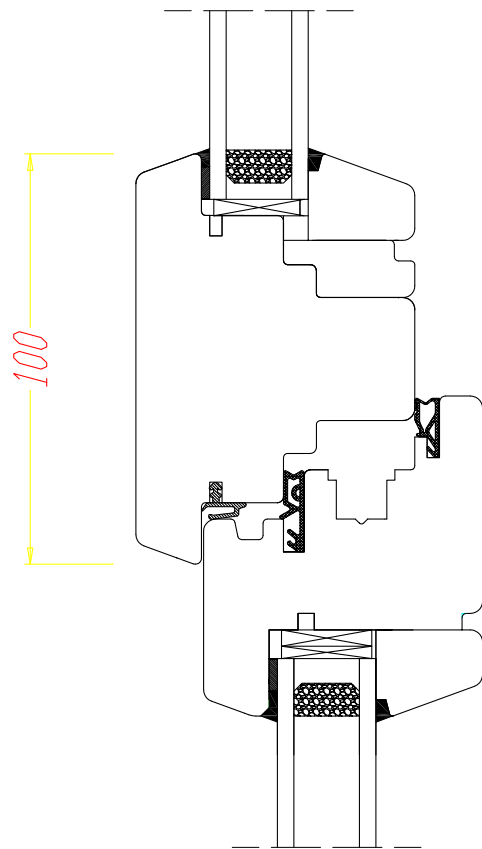


DDF-68
Meneau fixe, ouvrant + fixe

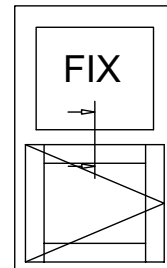
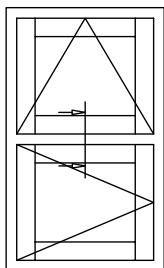


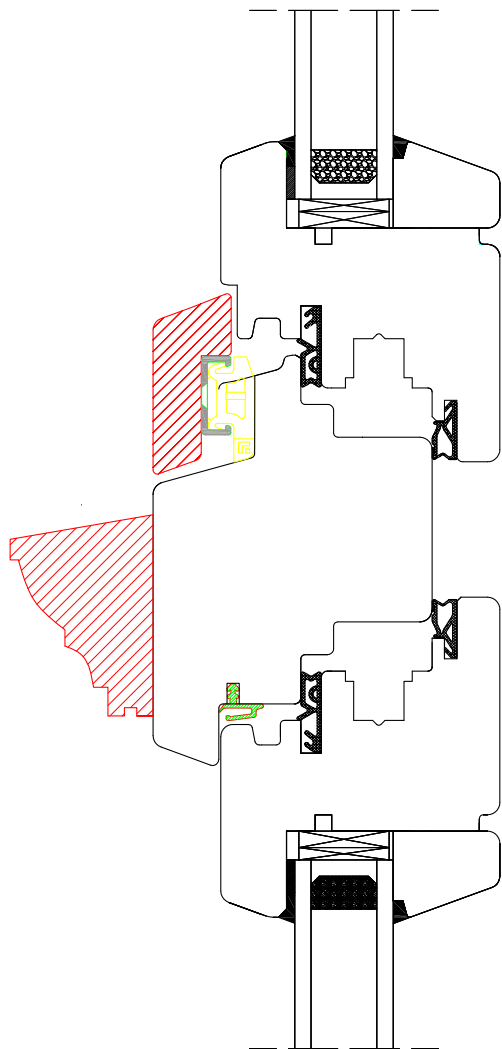


DDF-68
Ouvrant - traverse - ouvrant

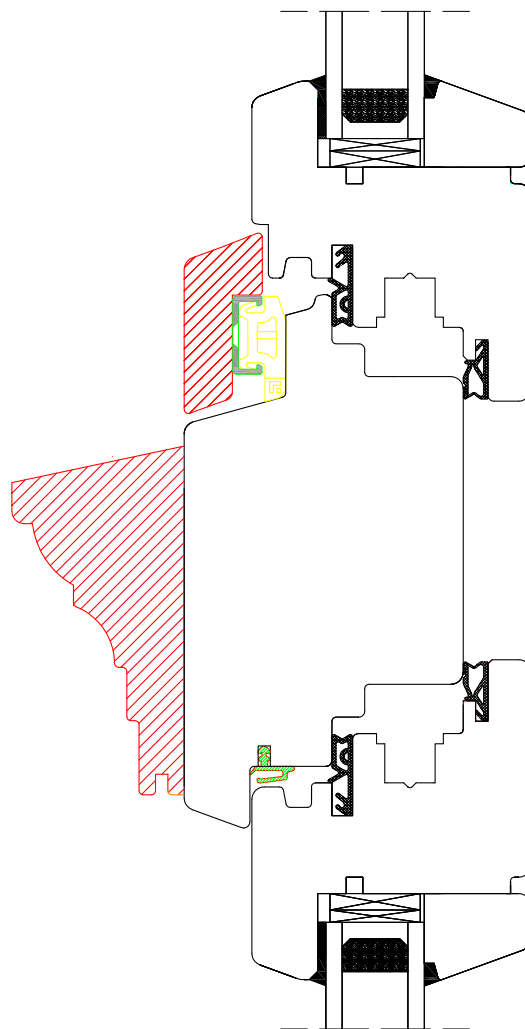


DDF-68
Ouvrant - traverse - fix



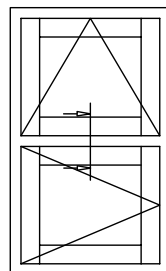
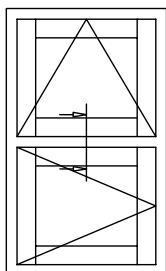


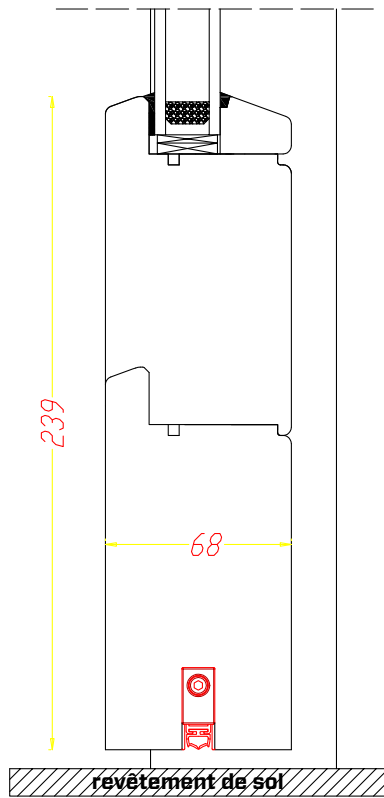
100



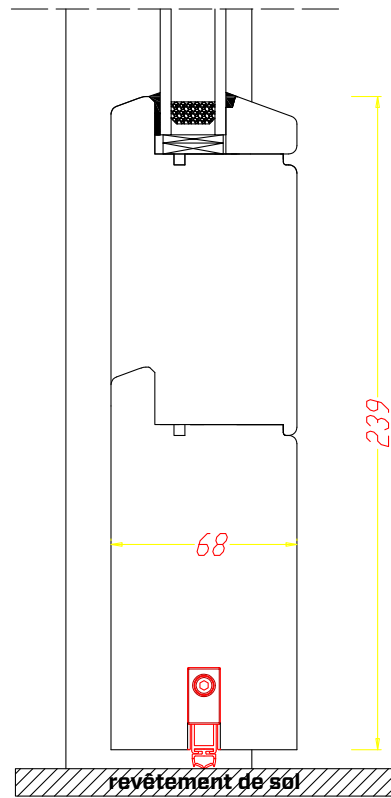
DDF-68
Traverse - rejet d'eau- moulure

DDF-68
Traverse - rejet d'eau- moulure

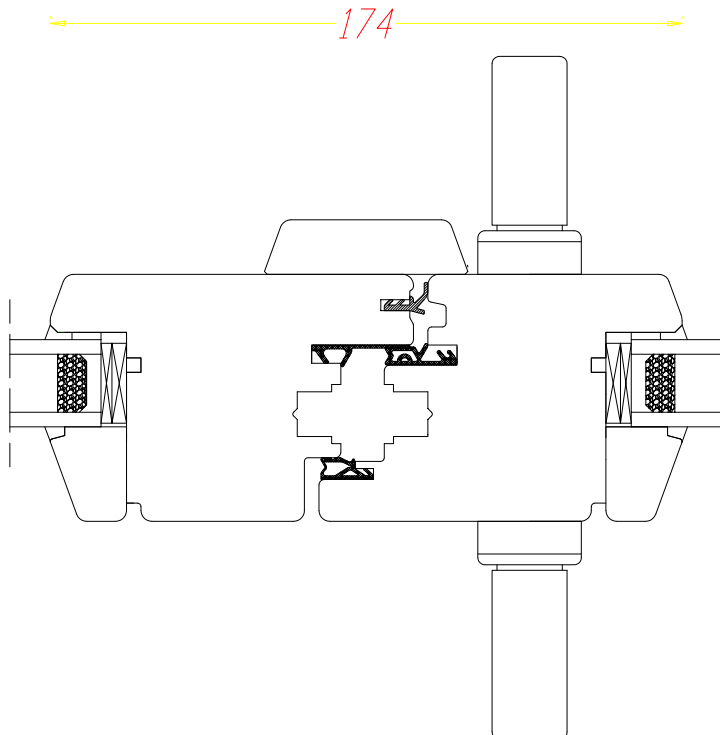




DDF-68
Porte d'entrée avec seuil tombant
(sans seuil plat alu) - ouverte

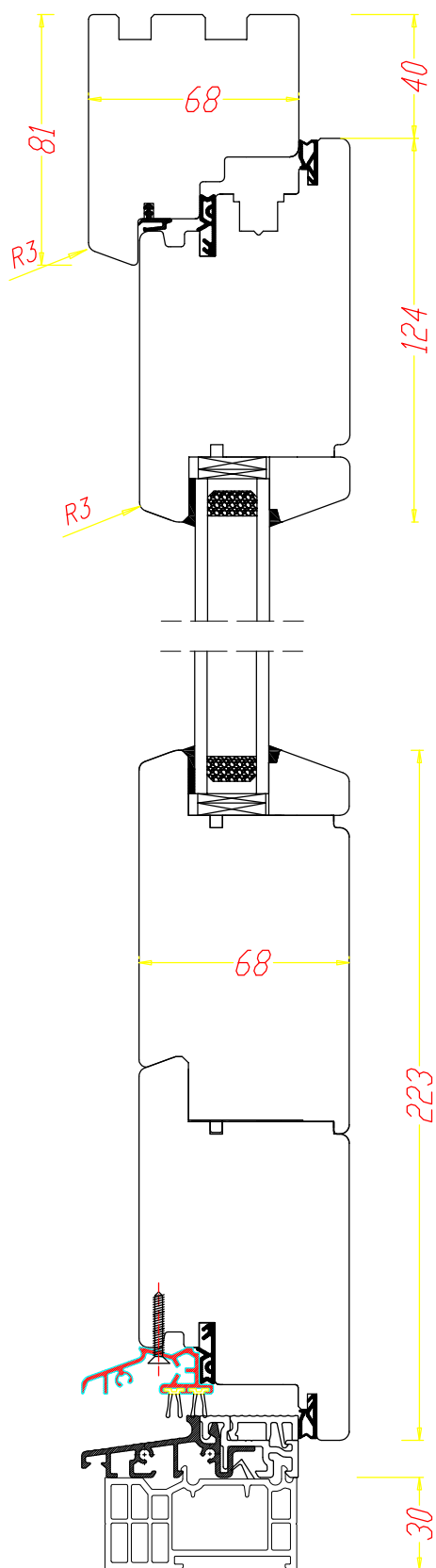


DDF-68
Porte d'entrée avec seuil tombant
(sans seuil plat alu) - fermée



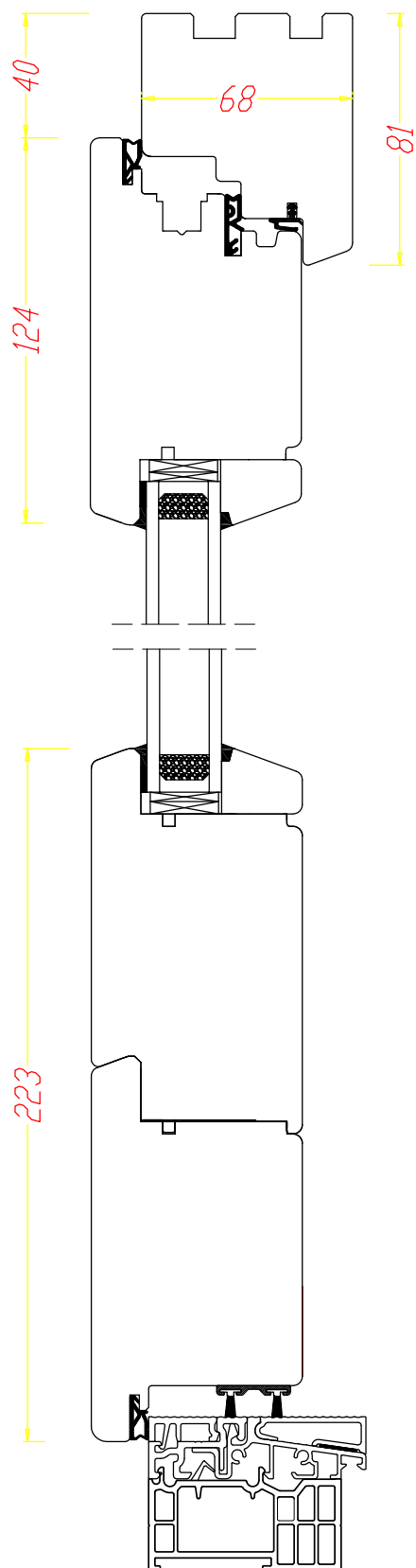
DDF-68
Porte fenêtre
Double poignée avec serrure

L'élargisseur n'est pas compris dans la hauteur
(chiffré en logiciel PAM)



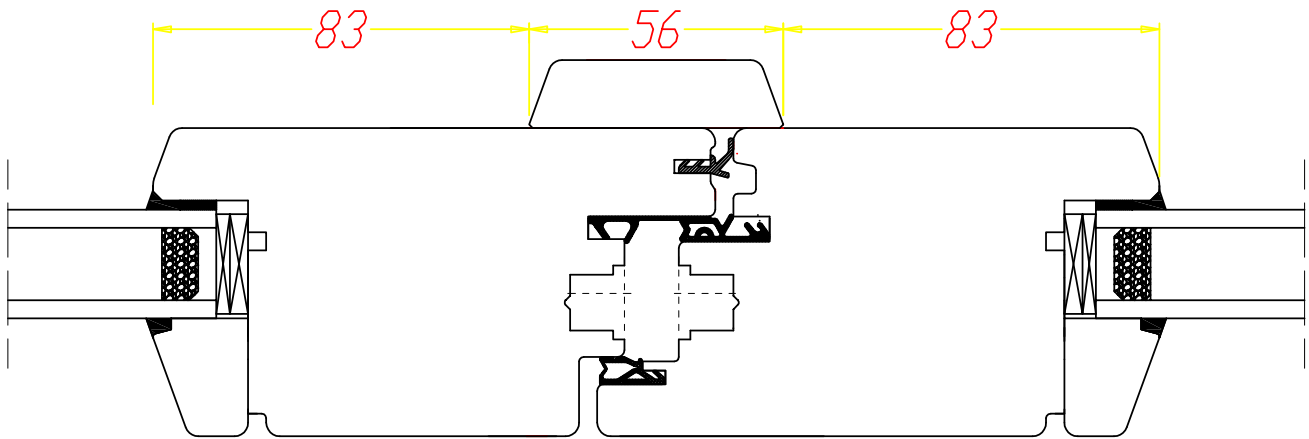
DDF-68

Porte d'entrée avec seuil plat alu
s'ouvrante vers l'intérieur



DDF-68

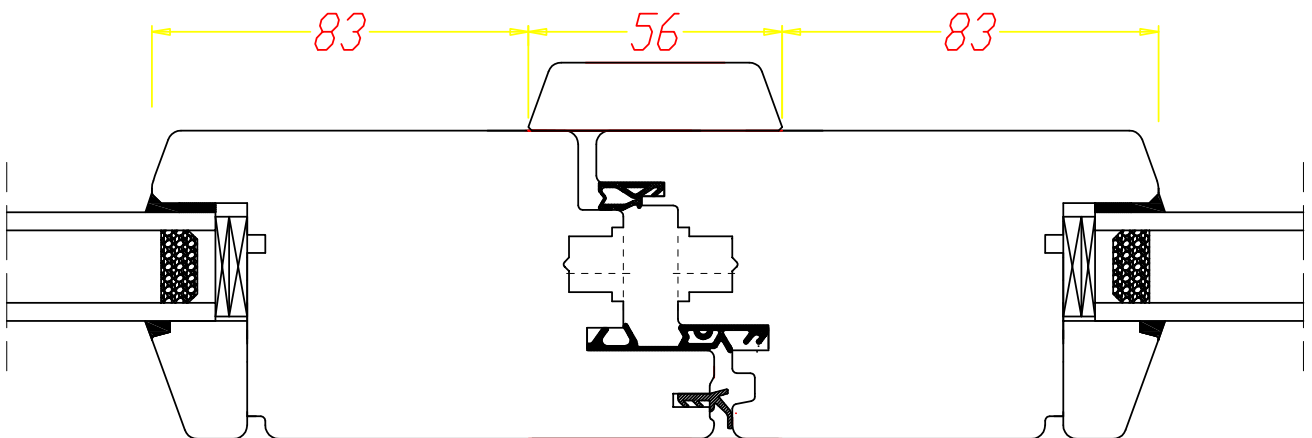
Porte d'entrée avec seuil plat alu
s'ouvrante vers l'extérieur



DDF-68

Meneau mobile

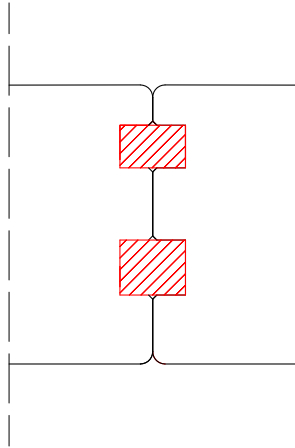
Porte d'entrée avec seuil plat alu
s'ouvrante vers l'intérieur



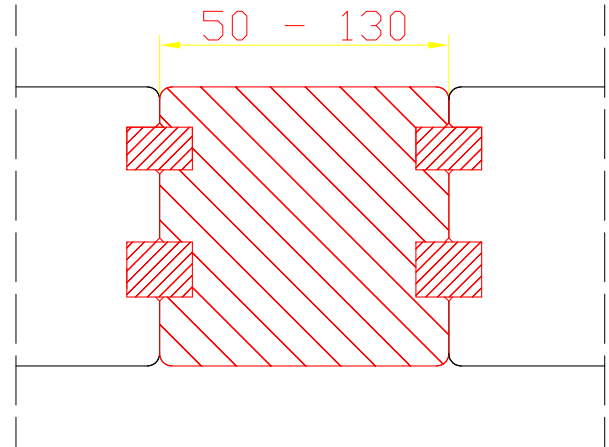
DDF-68

Meneau mobile

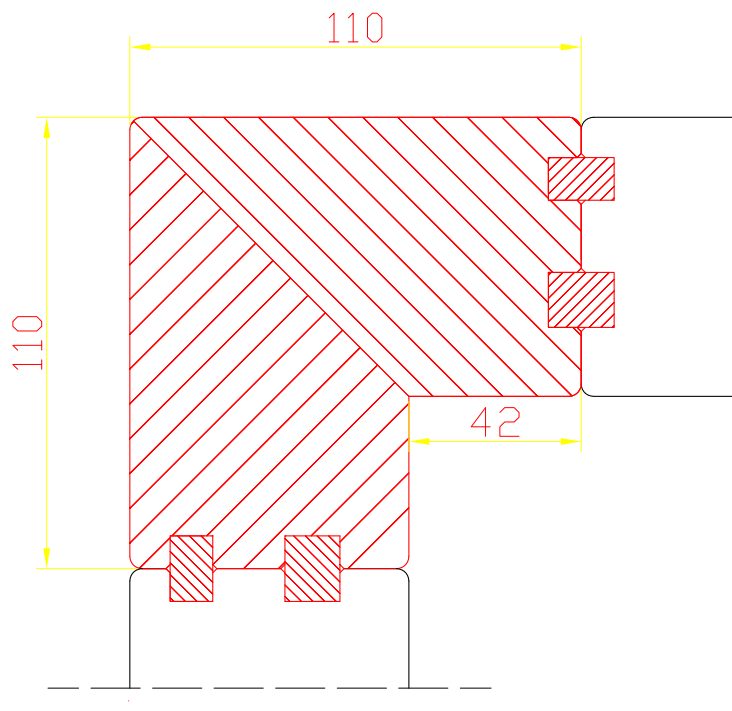
Porte d'entrée avec seuil plat alu
s'ouvrante vers l'extérieur



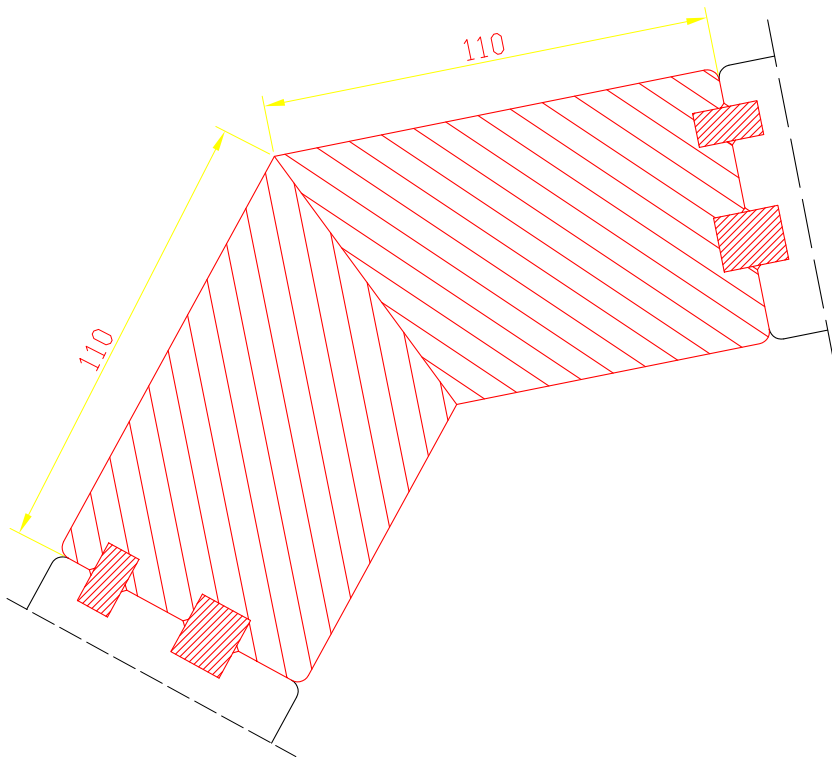
DDF-68
Jonction standard



DDF-68
Jonction 50 - 130mm

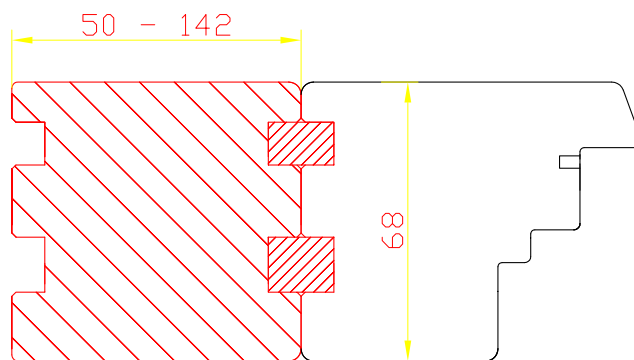


DDF-68
Jonction d'angle 90°



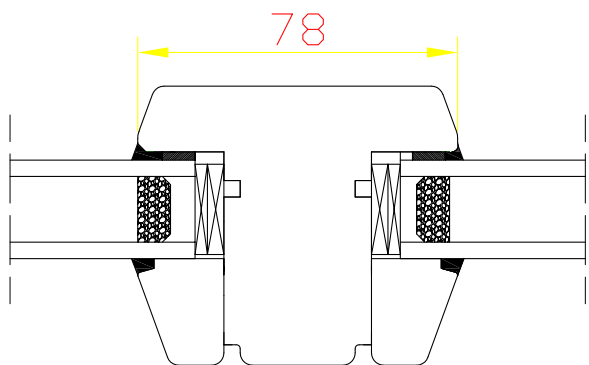
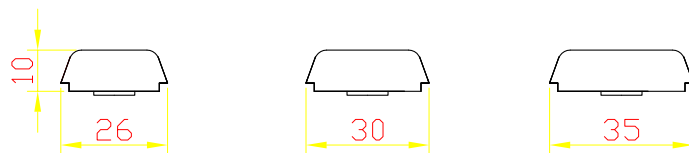
DDF-68

Jonction d'angle 90 - 180°
(sur dessin 130°)

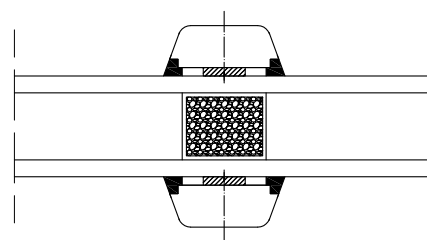


DDF-68

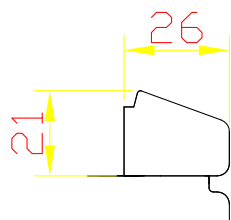
Élargisseur de 50 - 142 mm



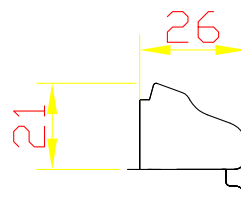
DDF-68
"VRAI" petit-bois largeur
78-130 [mm]



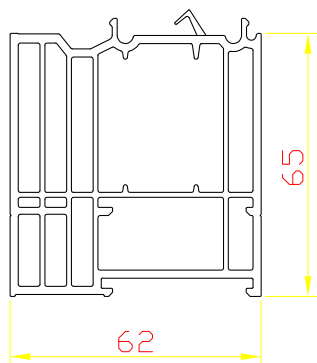
DDF-68
Petits bois collés
avec intercalaire fictif



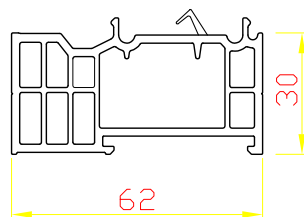
DDF-68
Parclose standard



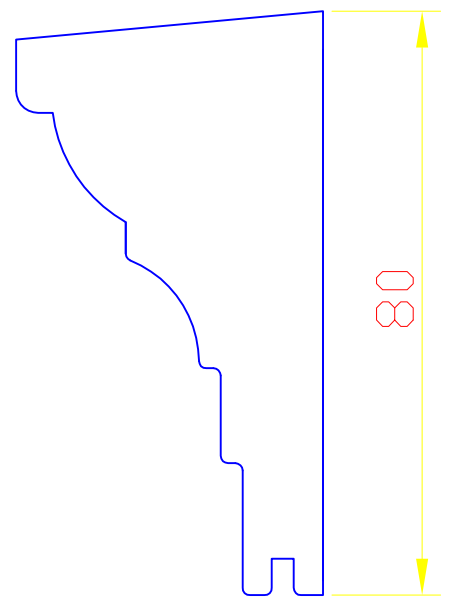
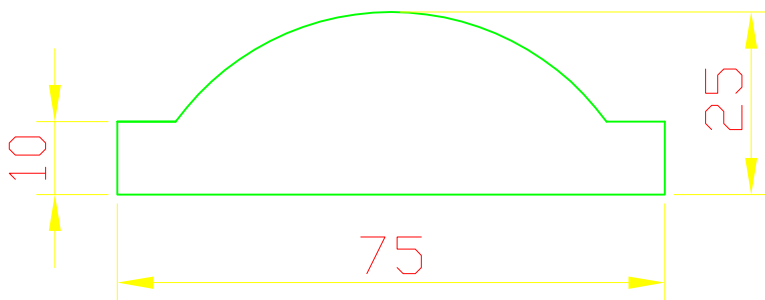
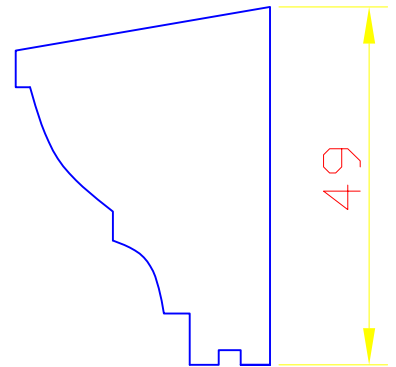
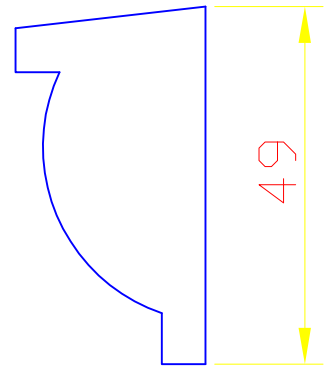
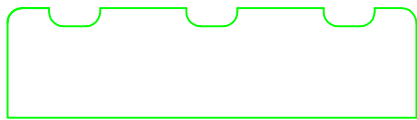
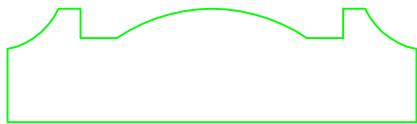
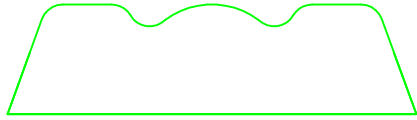
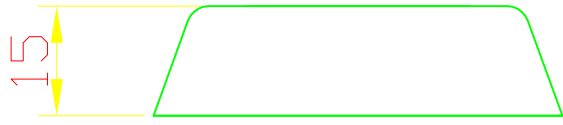
DDF-68
Parcloses rustique
(standard DDR-68)
(option DDF-68)



DDF-68
Réhausse sous seuil plat en
aluminium de 65 mm

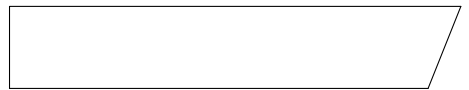
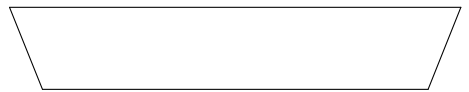
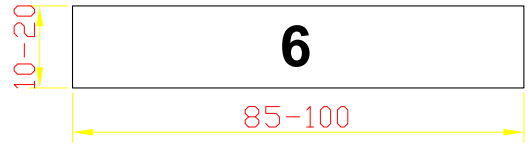
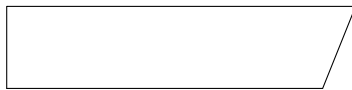
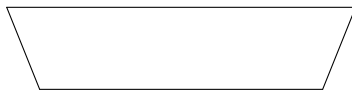
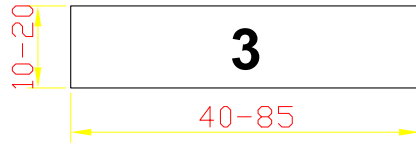
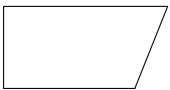
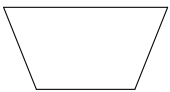
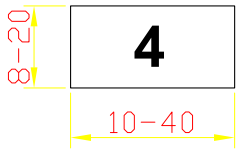


DDF-68
Réhausse sous seuil plat en
aluminium de 30 mm



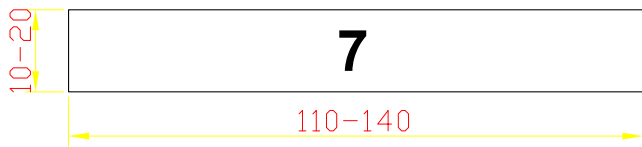
DDF-68

Moules pour le meneau mobile,
meneau fixe et traverse



DDF-68
Plats

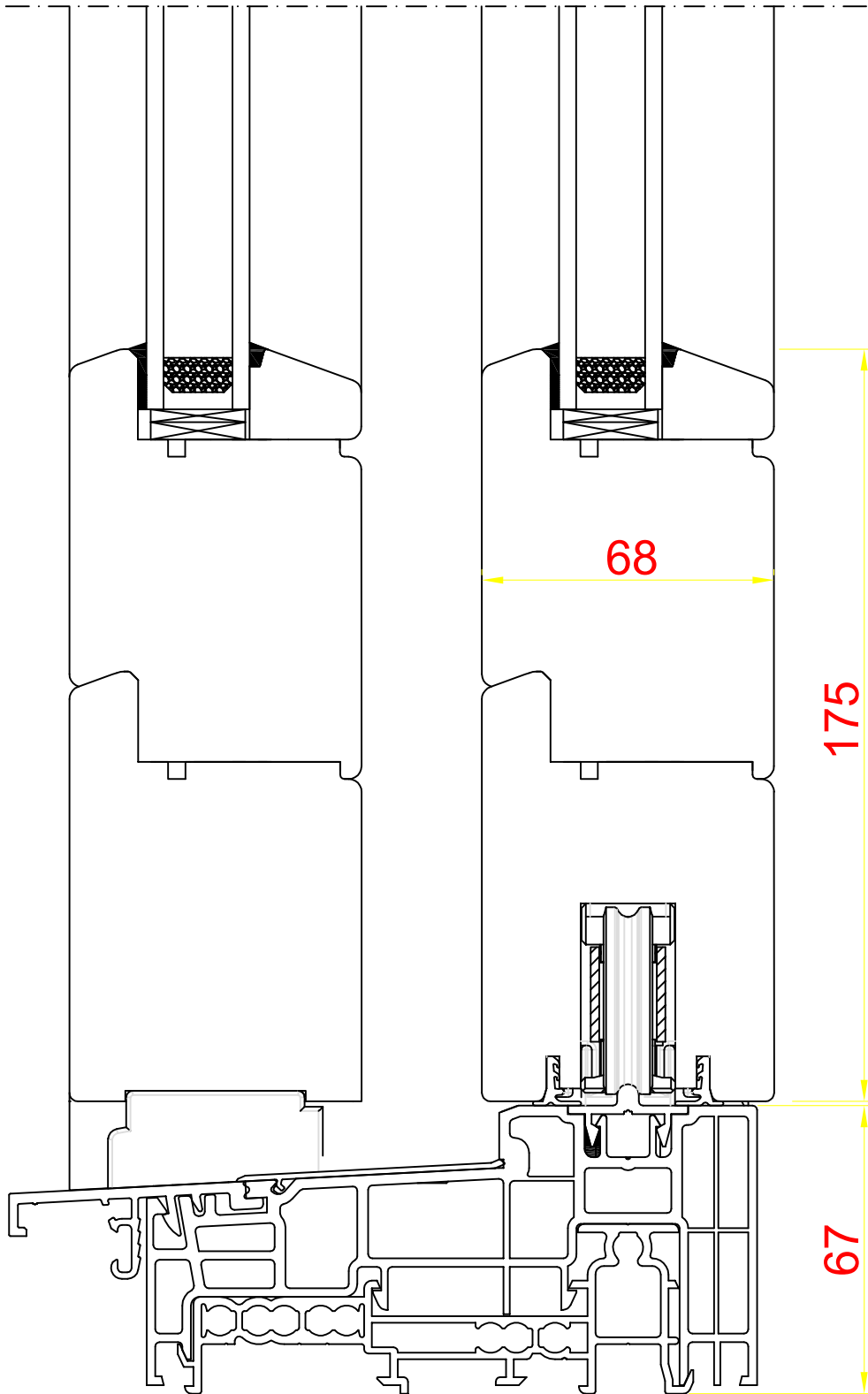
DDF-68
Plats



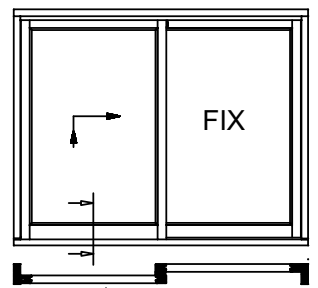
DDF-68
Plats

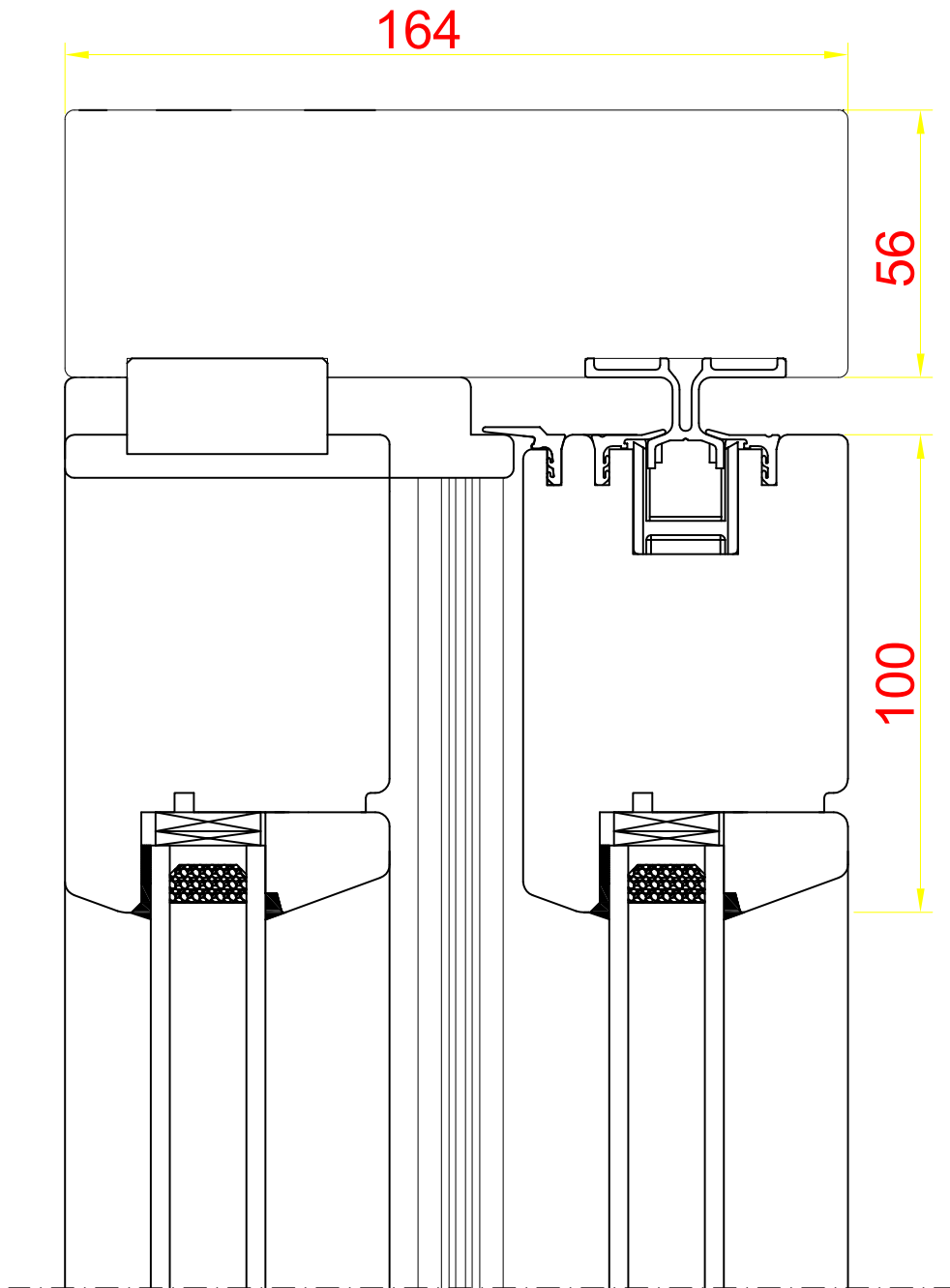


DDF-68 HST LEVANTE-COULISSANTE

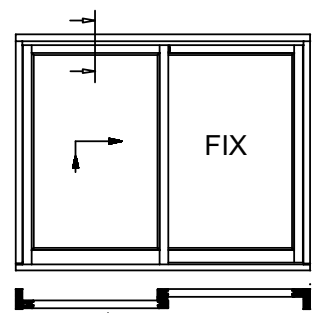


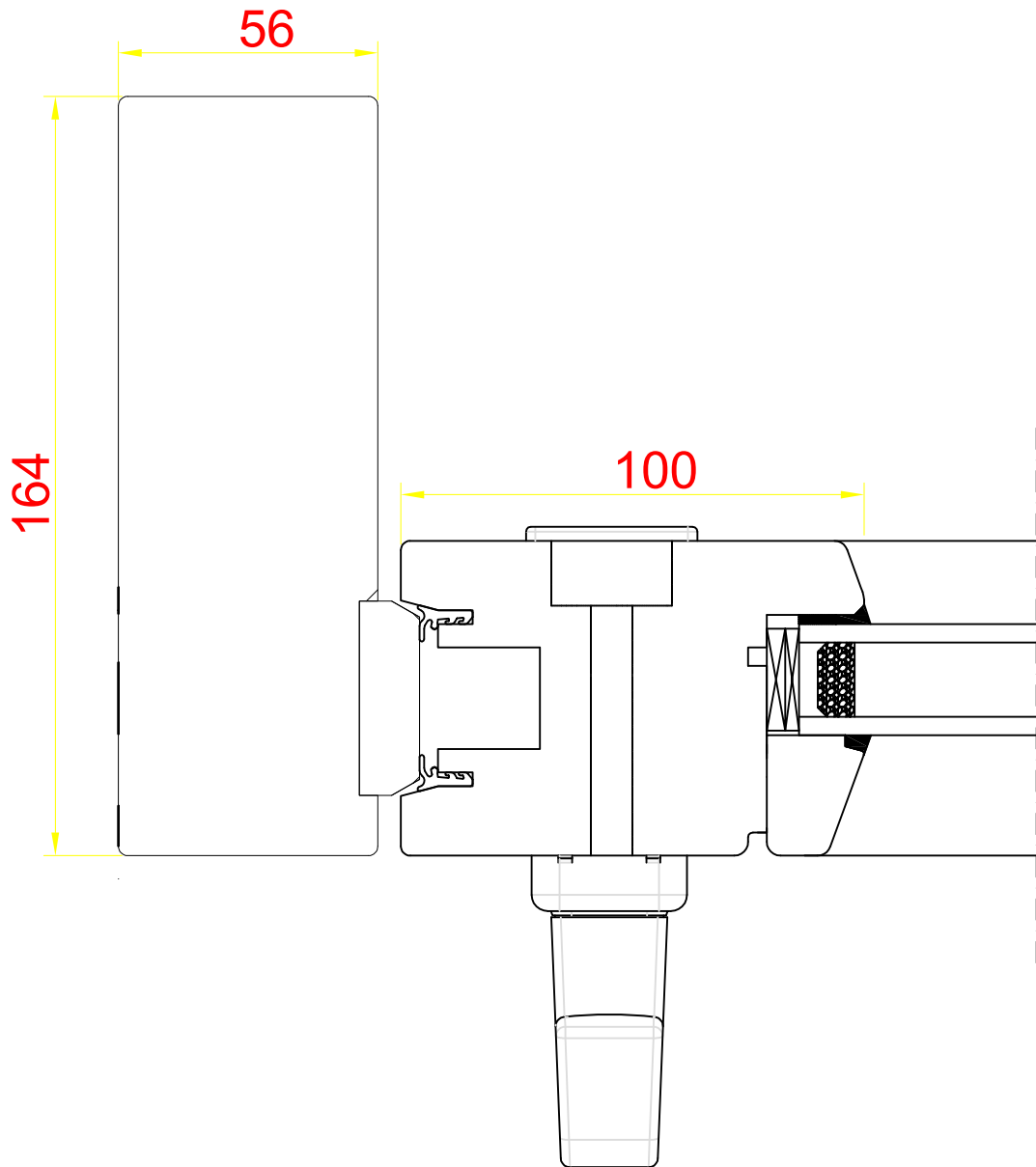
DDF-68
Seuil



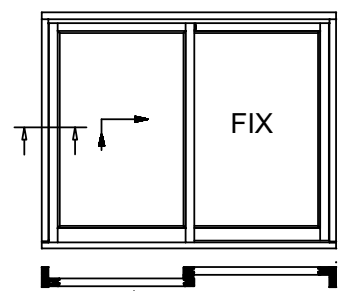


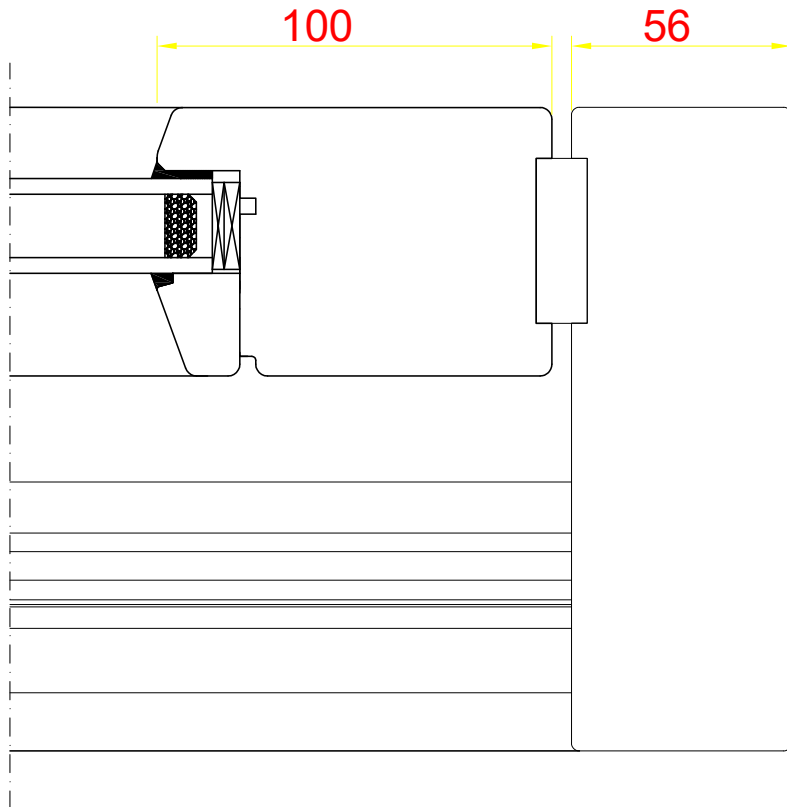
DDF-68
Traverse haute



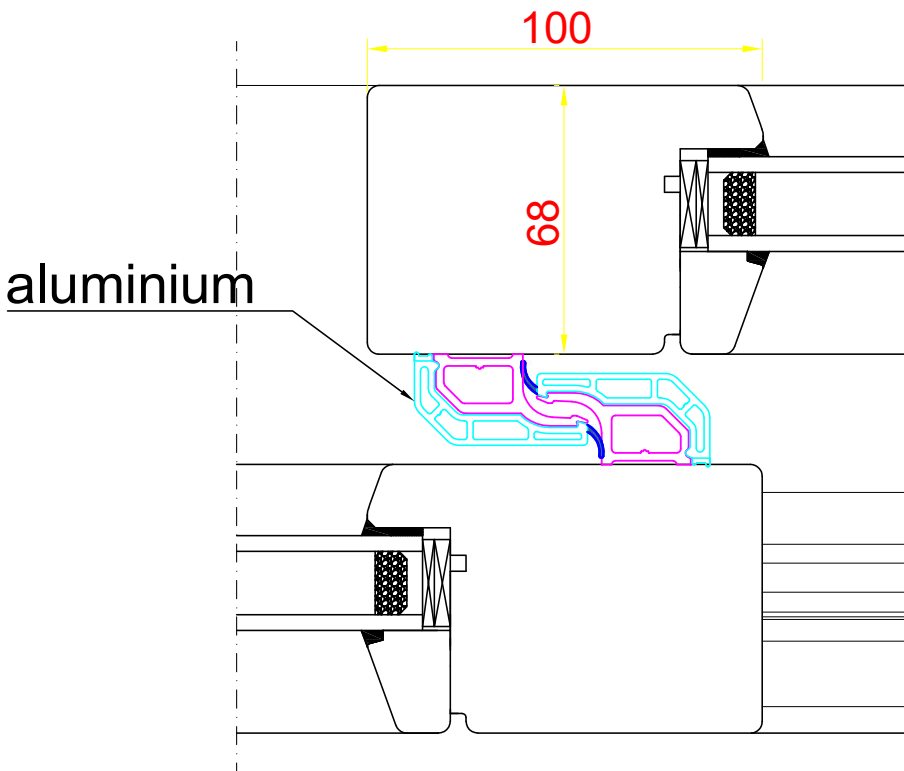
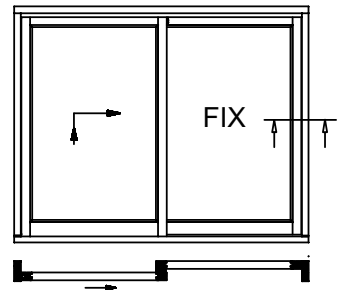


DDF-68
Ouvrant actif

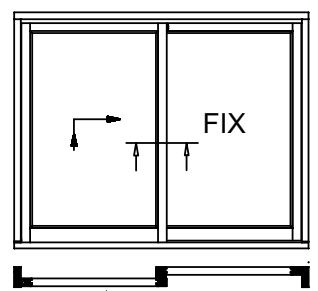




DDF-68
Ouvrant passif

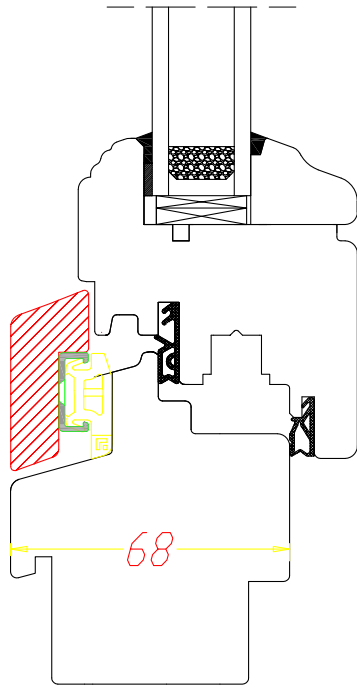


DDF-68
Ouvrant - ouvrant

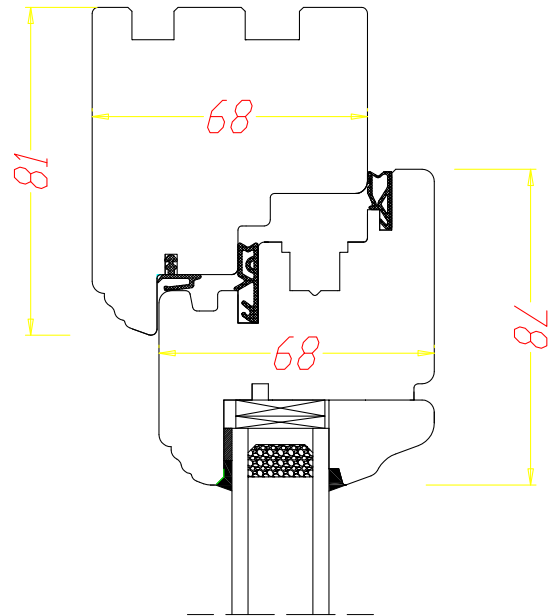




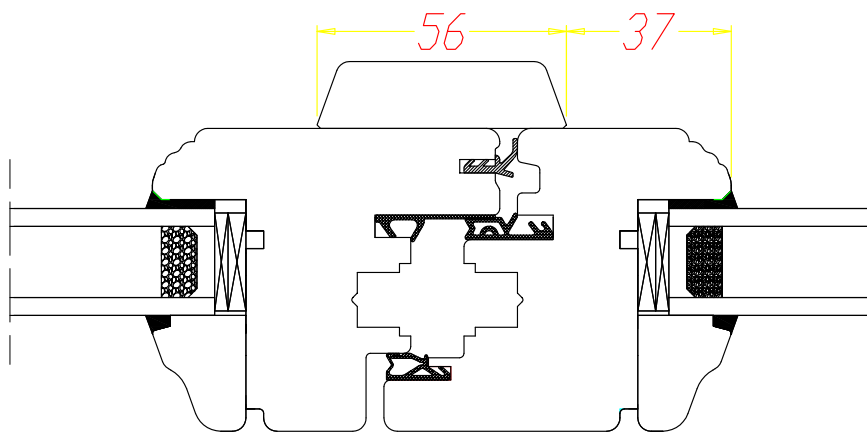
DDR-68 GAMME RUSTIQUE



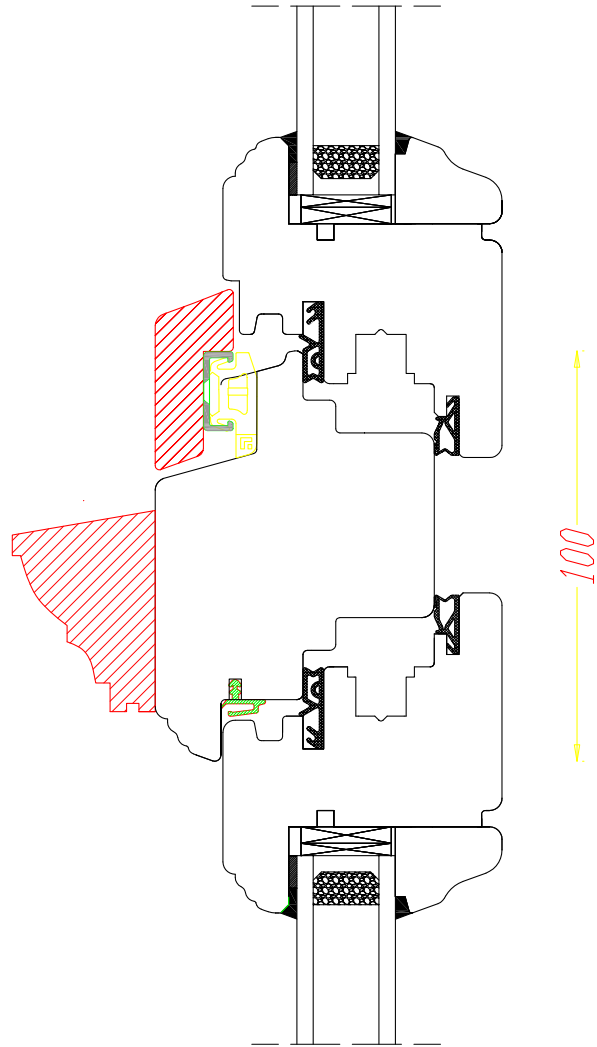
DDR-68
Rejet d'eau en bois aligné



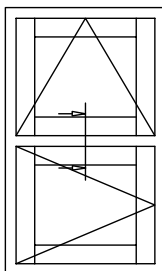
DDR-68
Dormant - ouvrant (H, G, D)

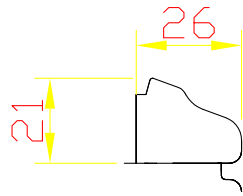


DDR-68
Meneau mobile - 130 mm

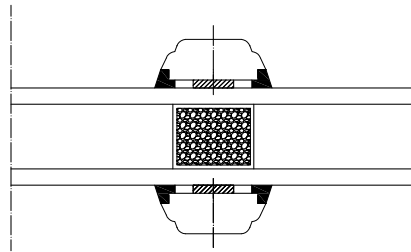
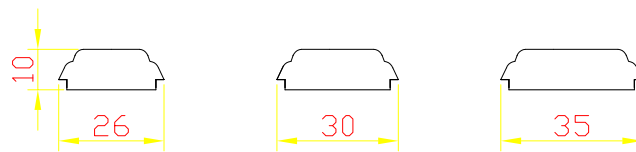


DDR-68
Ouvrant - traverse-moulure

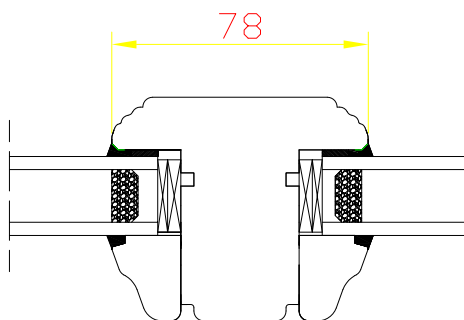




DDR-68
Parclose



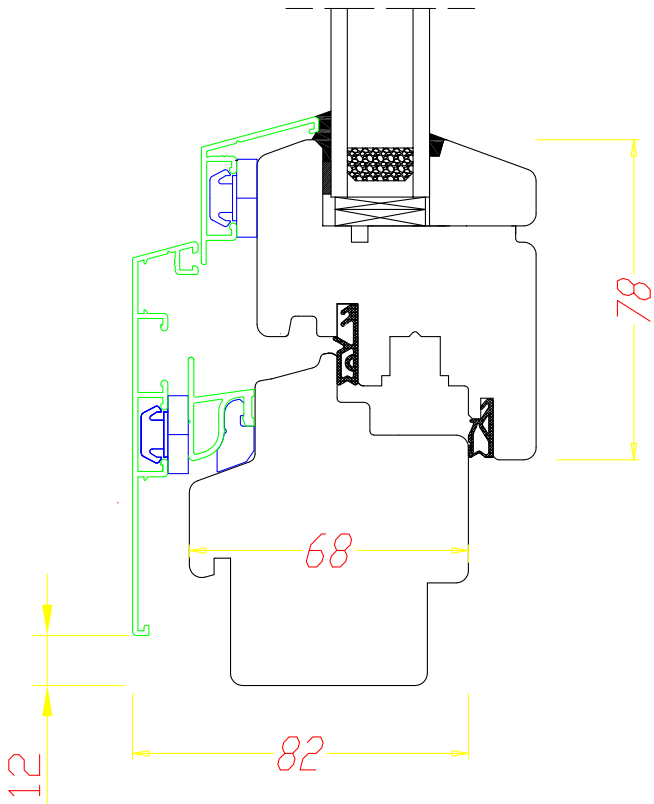
DDR-68
Petits bois collés
avec intercalaire fictif



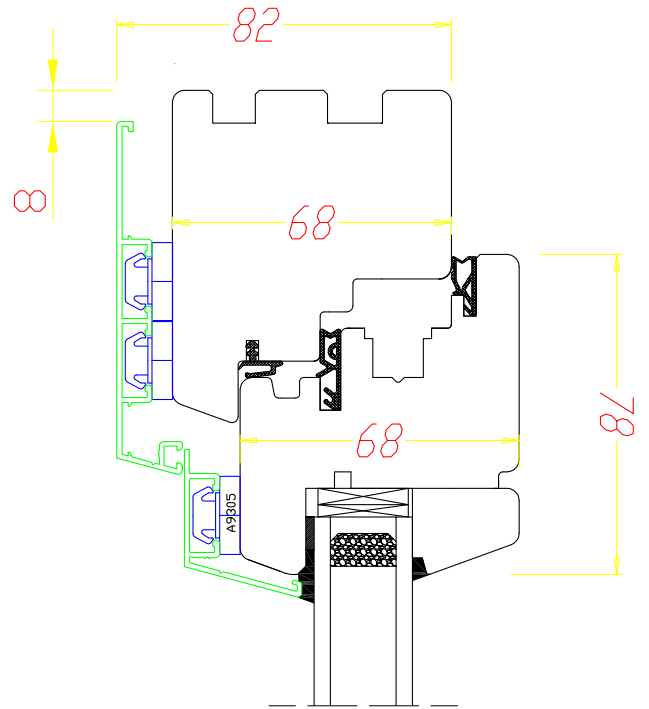
DDR-68
"VRAI" petit-bois largeur
78-130 [mm]



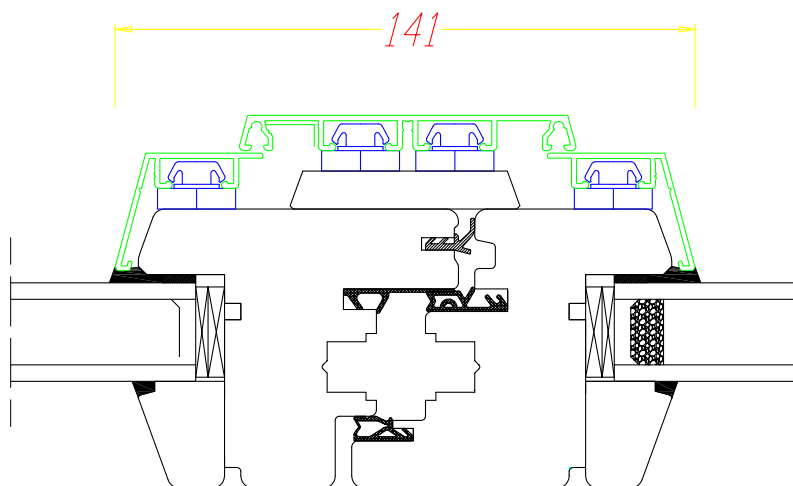
DDF-68 AL
BOIS AVEC CAPOTAGE EN ALUMINIUM



DDF-68 AL
Dormant (seuil) - ouvrant

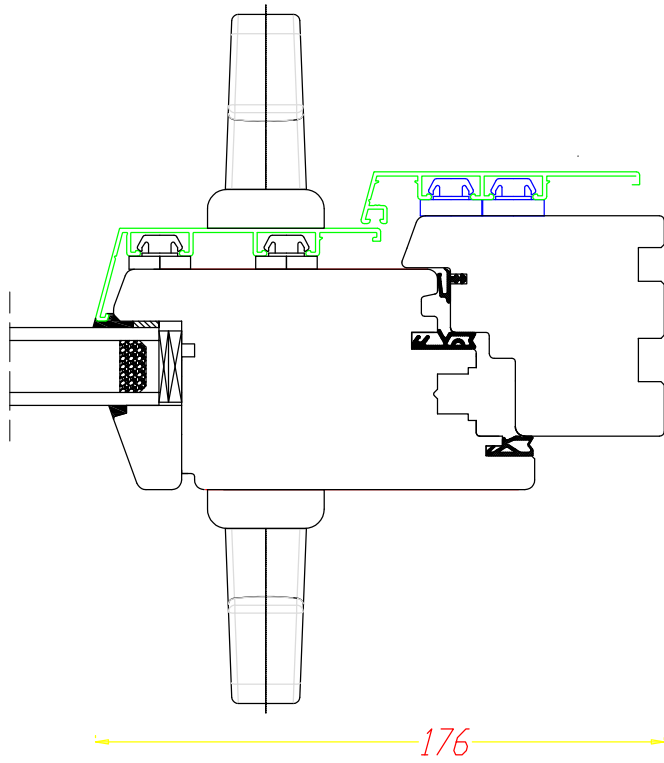


DDF-68 AL
Dormant - ouvrant (H, G, D)

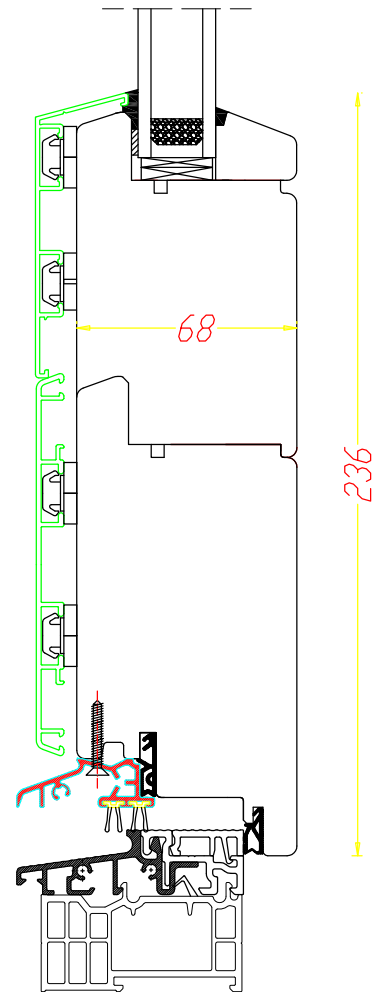
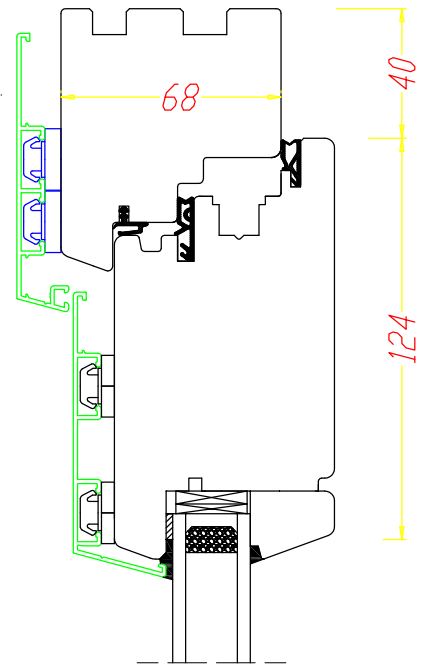


DDF-68 AL
Meneau mobile

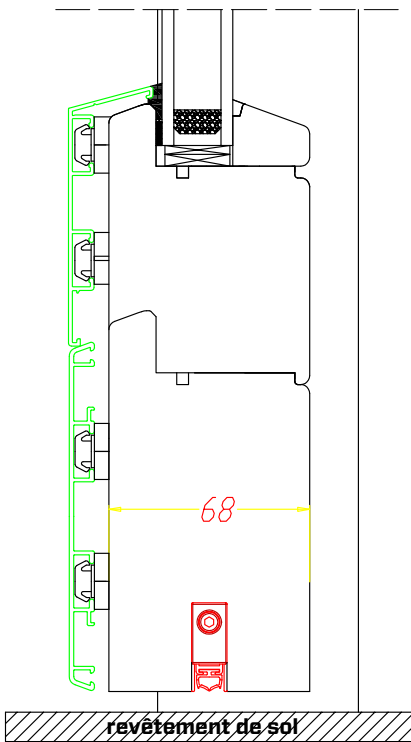
L'élargisseur n'est pas compris dans la hauteur (chiffré en logiciel PAM)



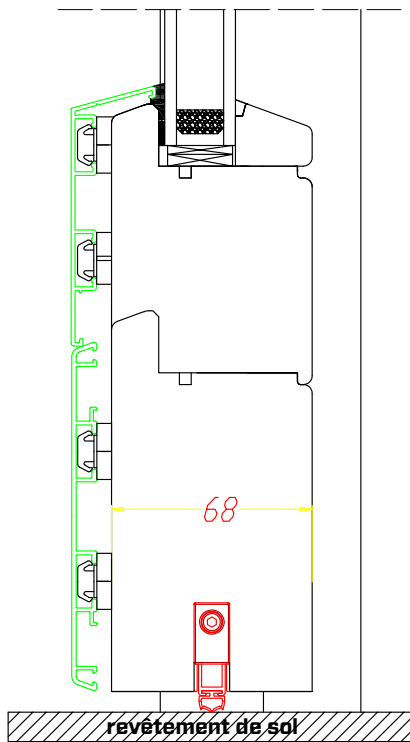
DDF-68 AL
Meneau mobile
Porte d'entrée



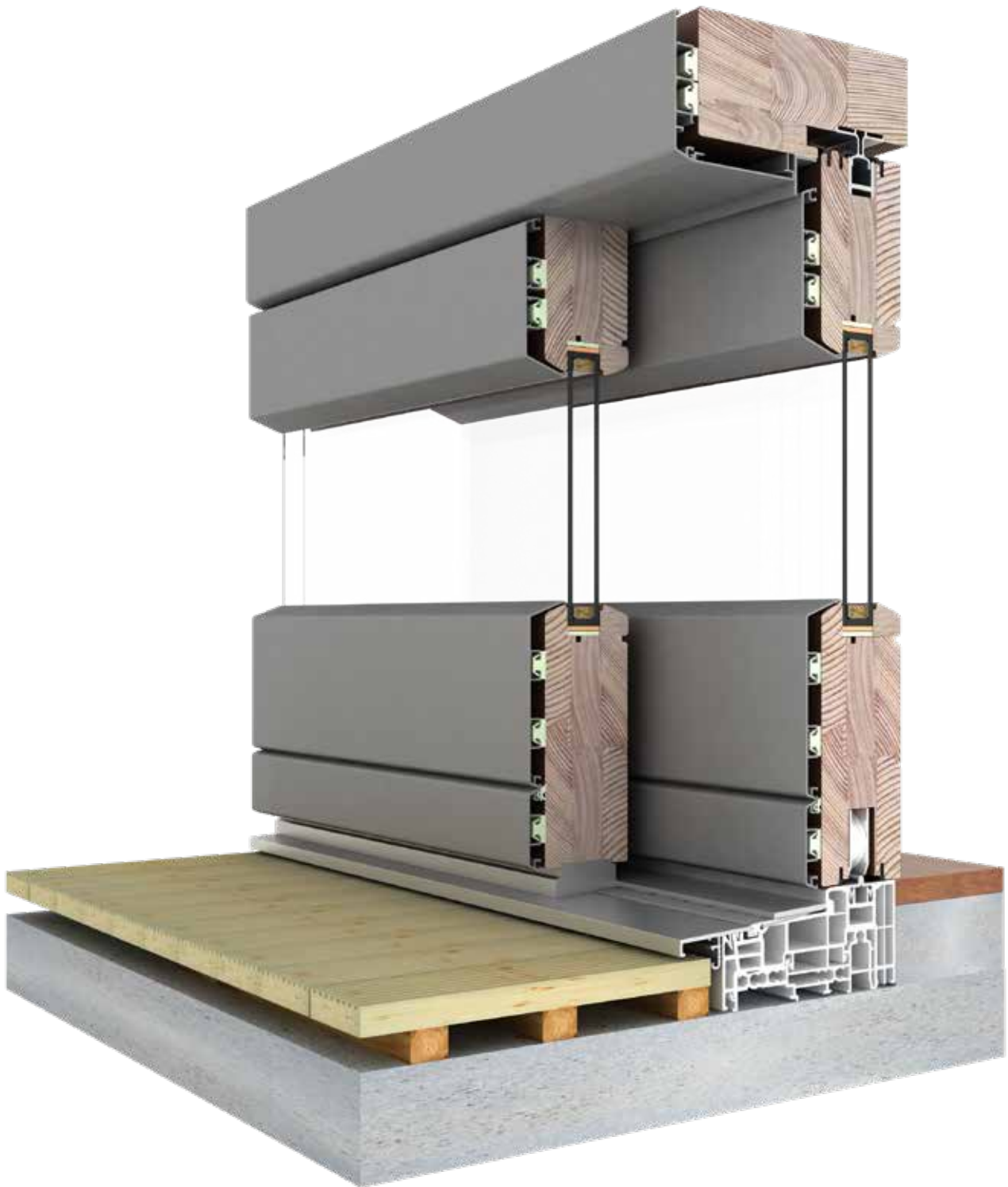
DDF-68 AL
Porte d'entrée avec seuil plat alu s'ouvrante vers l'intérieur



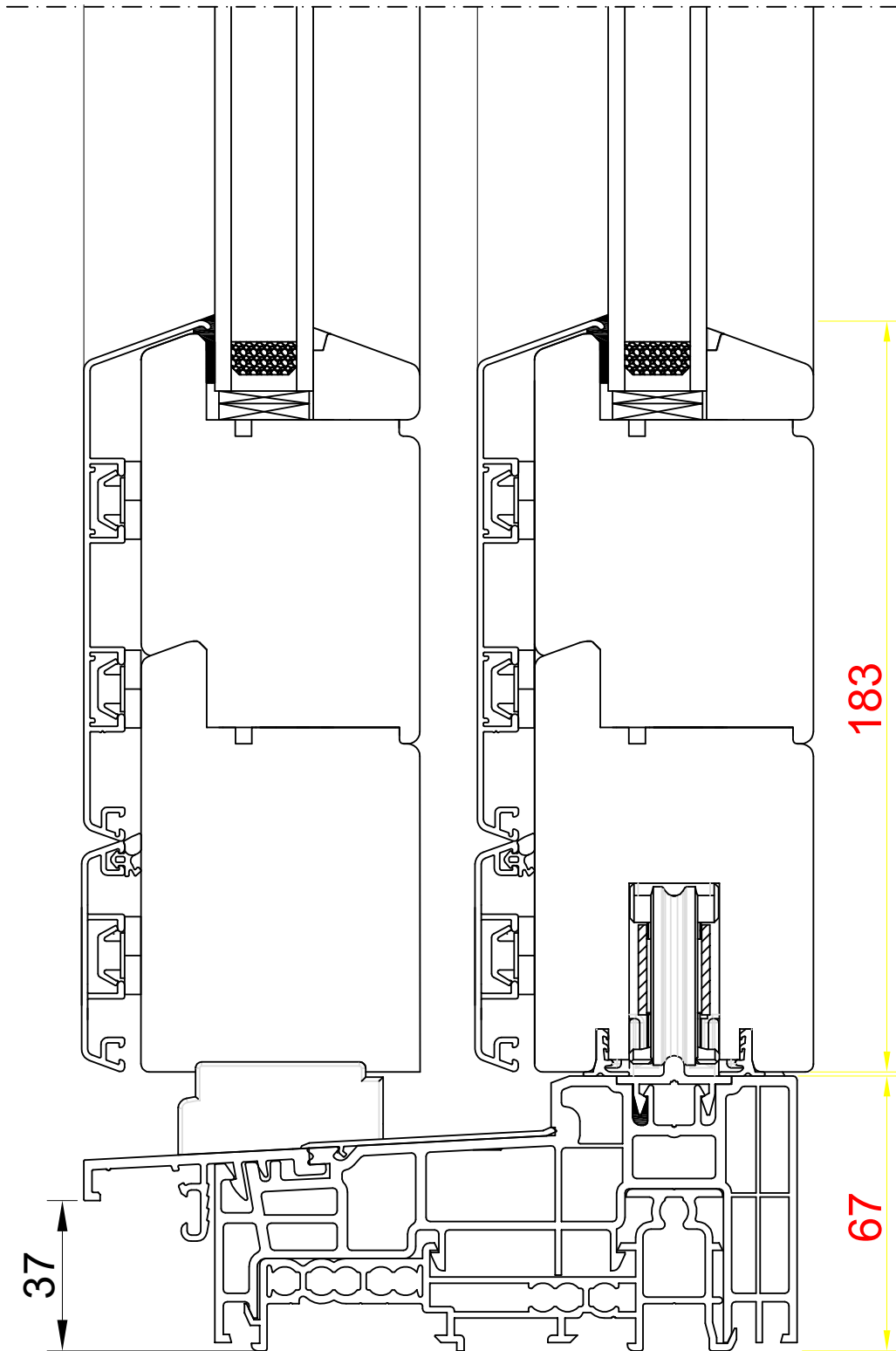
DDF-68 AL
Porte d'entrée avec seuil tombant (sans seuil plat alu) - ouverte



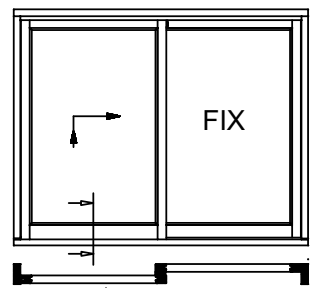
DDF-68 AL
Porte d'entrée avec seuil tombant (sans seuil plat alu) - fermée

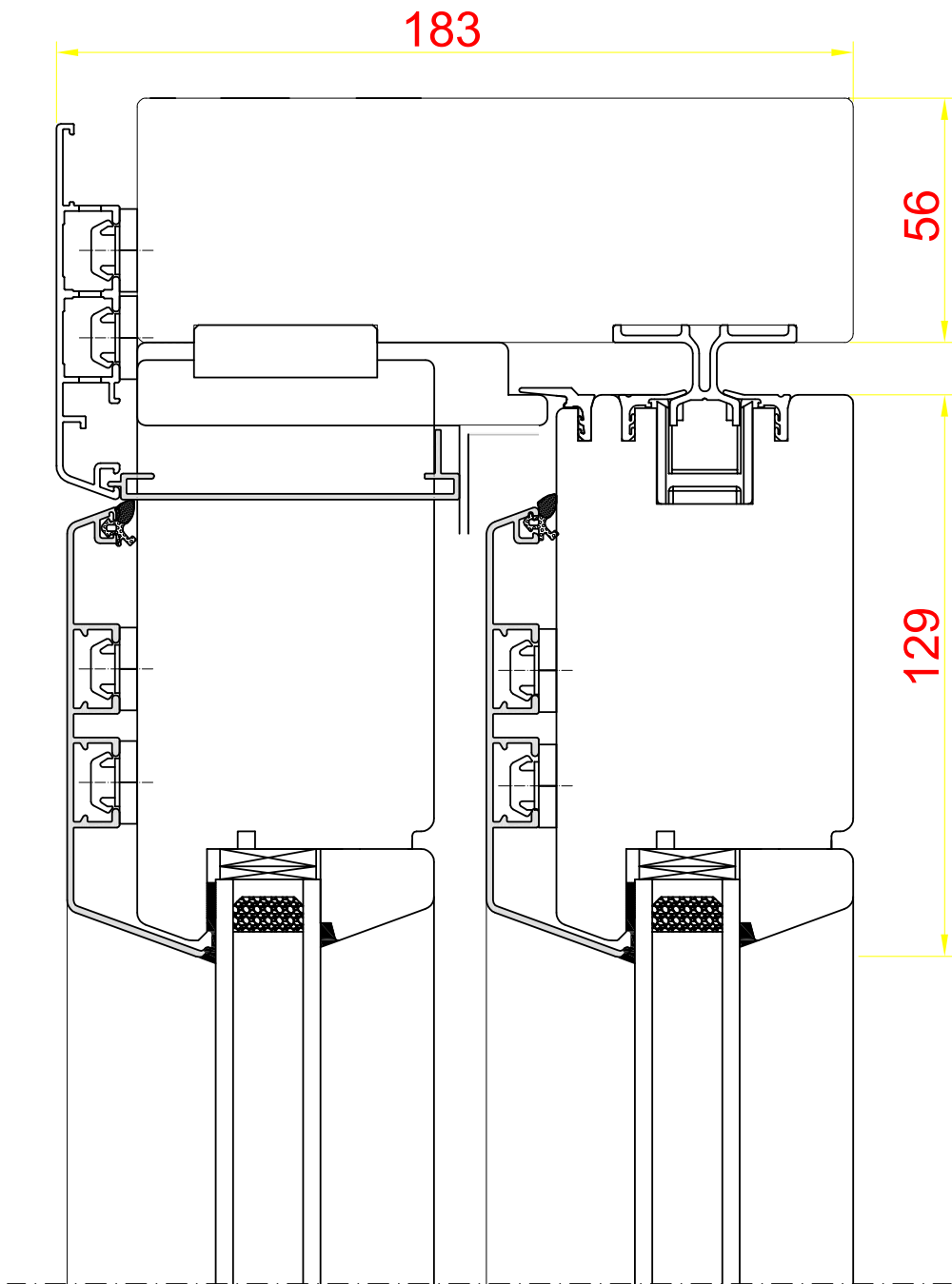


DDF-68 AL HST LEVANTE-COULISSANTE

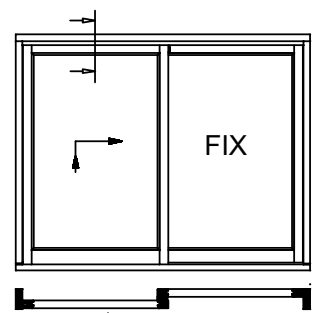


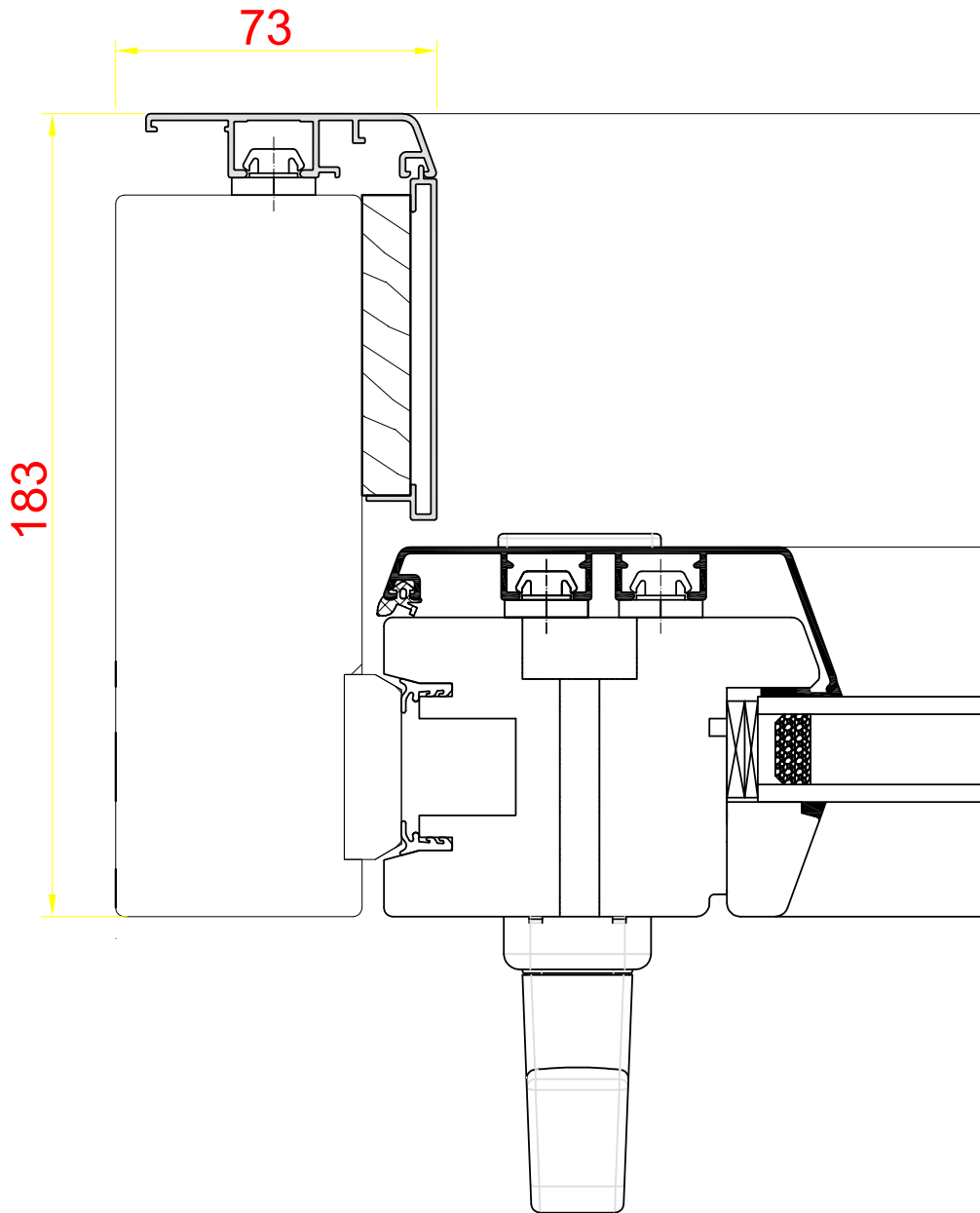
DDF-68 AL
Seuil



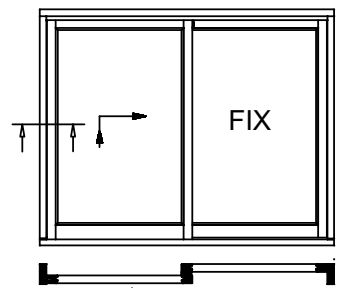


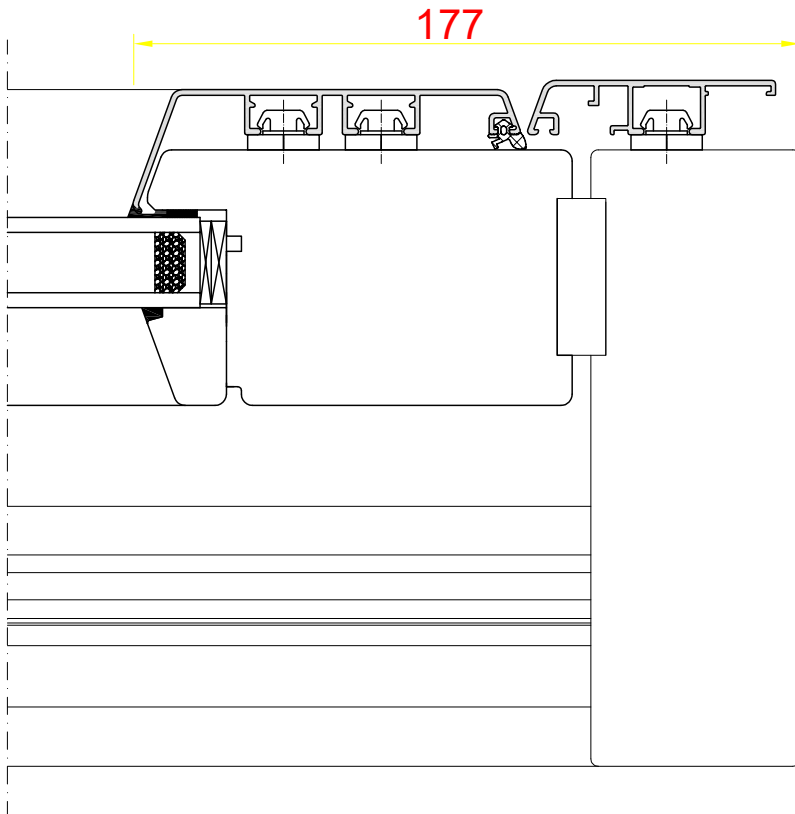
DDF-68 AL
Traverse haute



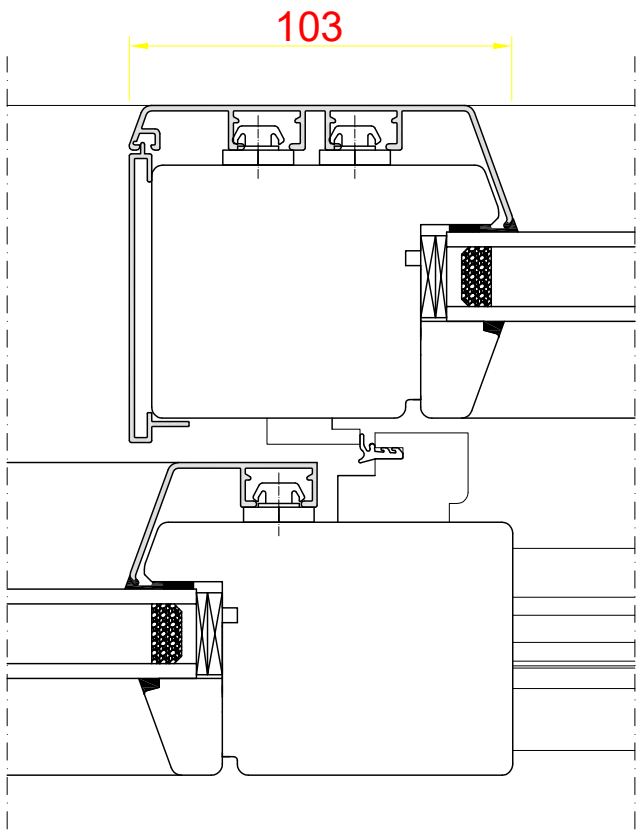
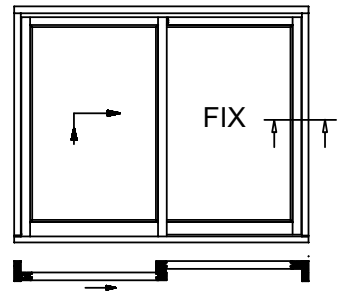


DDF-68 AL
Ouvrant actif

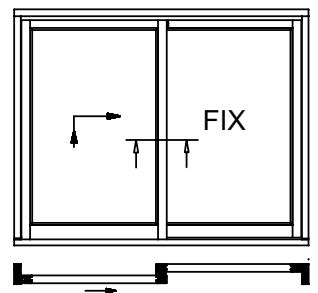


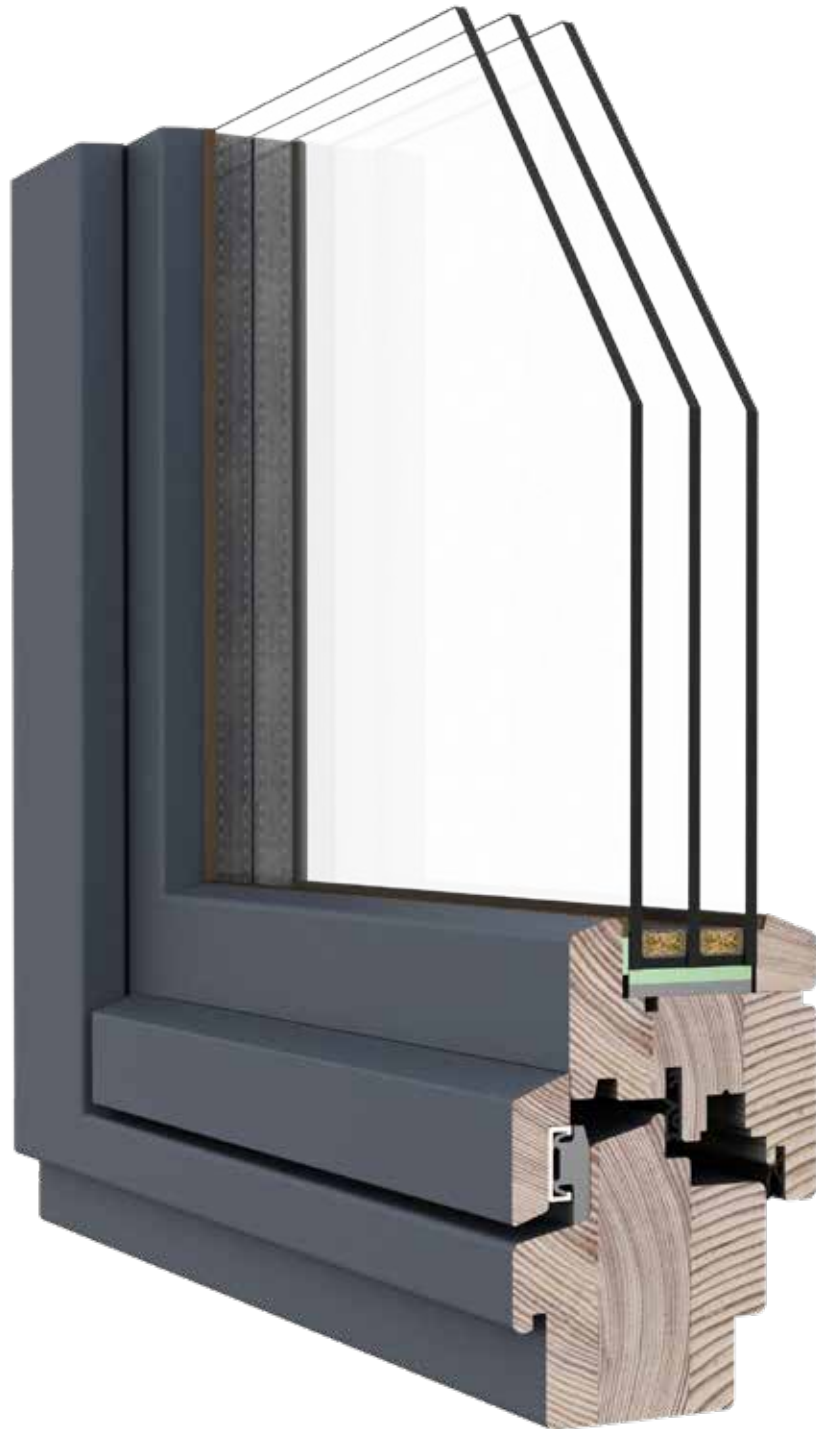


DDF-68 AL
Ouvrant passif

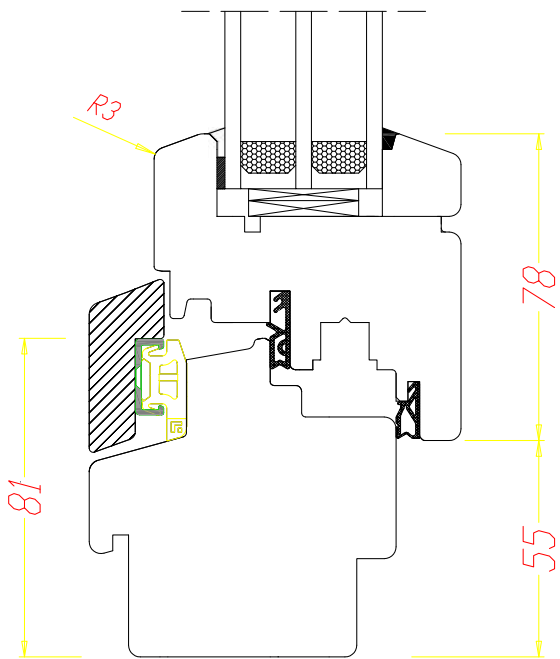


DDF-68 AL
Ouvrant - ouvrant

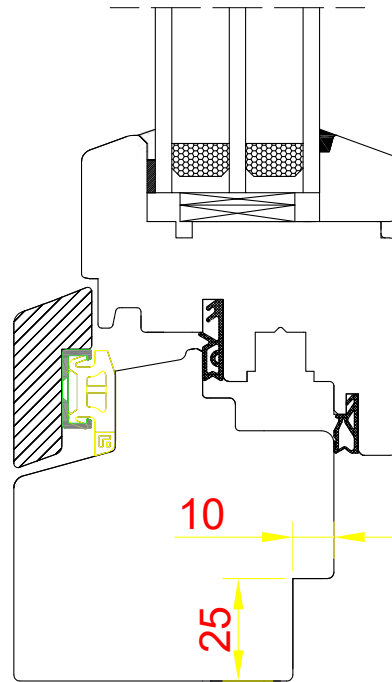




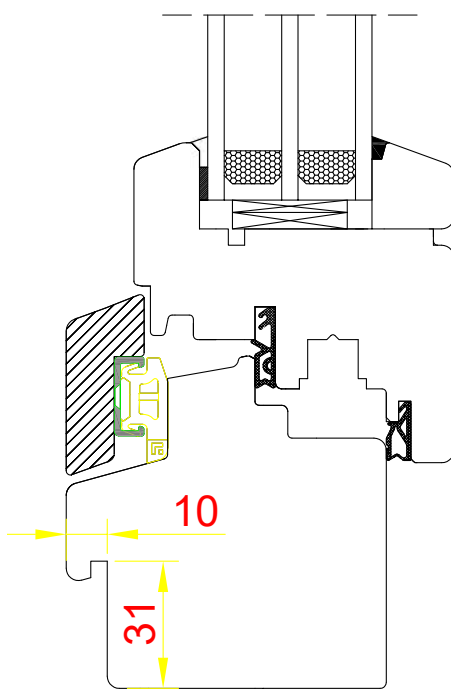
DDF-78



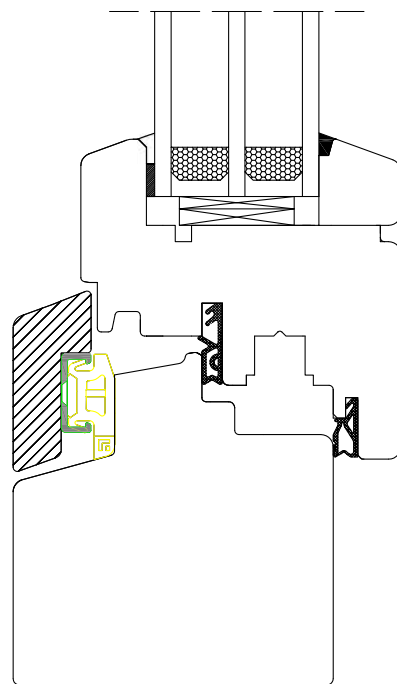
DDF-78
 Dormant (seuil) - ouvrant
 Rejet d'eau en bois aligné sur dormant et ouvrant



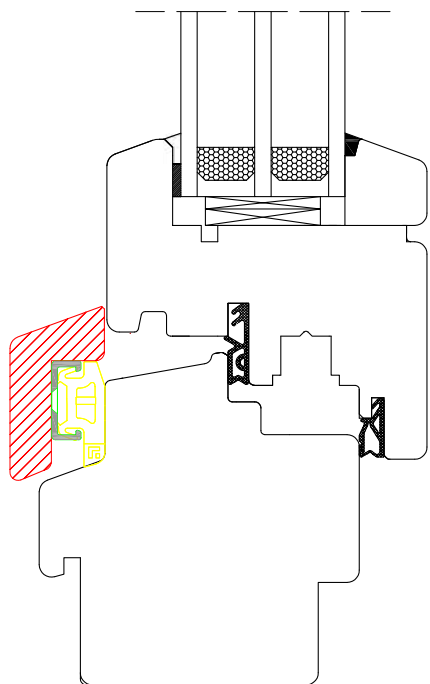
DDF-78
 Découpe du dormant de l'intérieur



DDF-78
 Découpe du dormant de l'extérieur

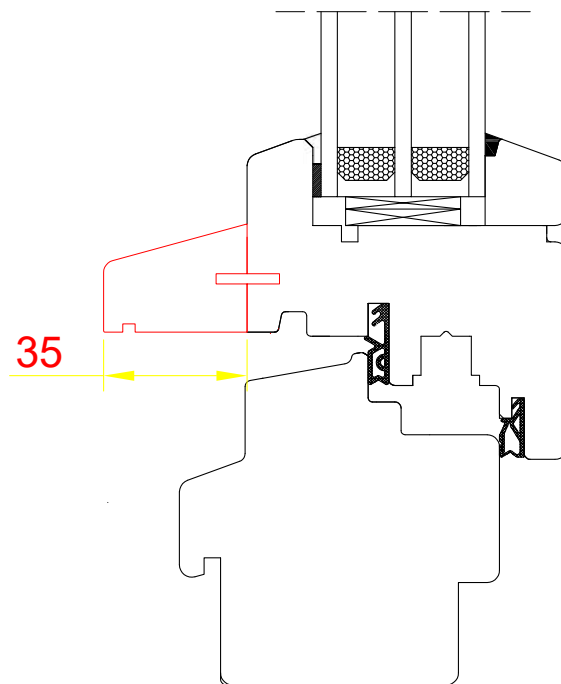


DDF-78
 Dormant sans découpes

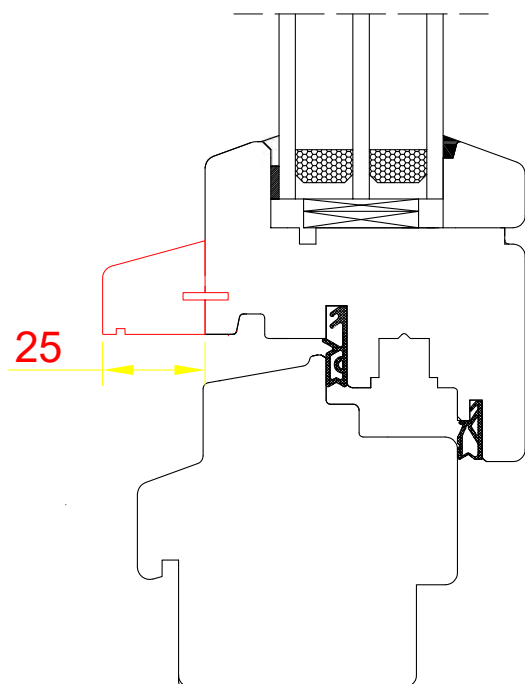


DDF-78

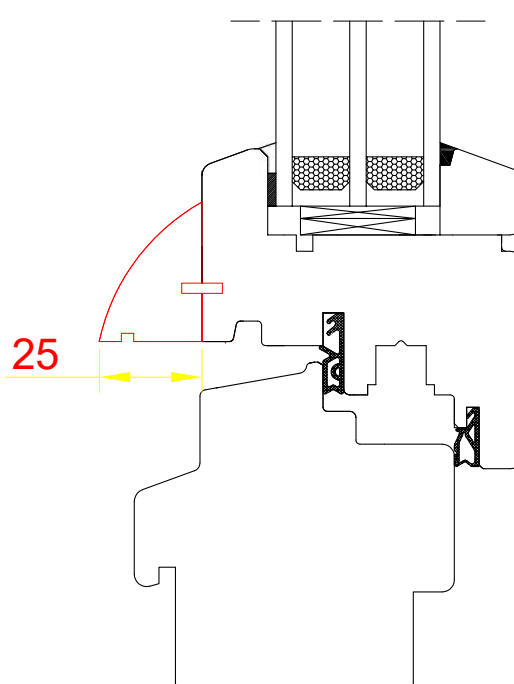
Rejet d'eau en bois à moitié aligné



DDF-78

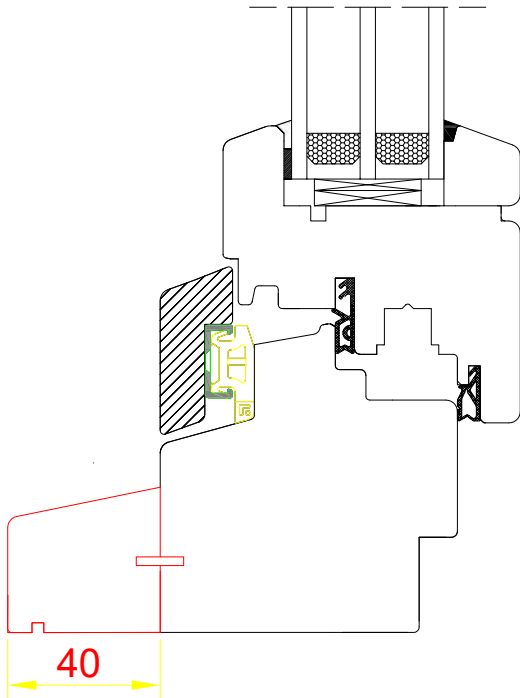
Rejet d'eau en bois
sur ouvrant - 35 mm

DDF-78

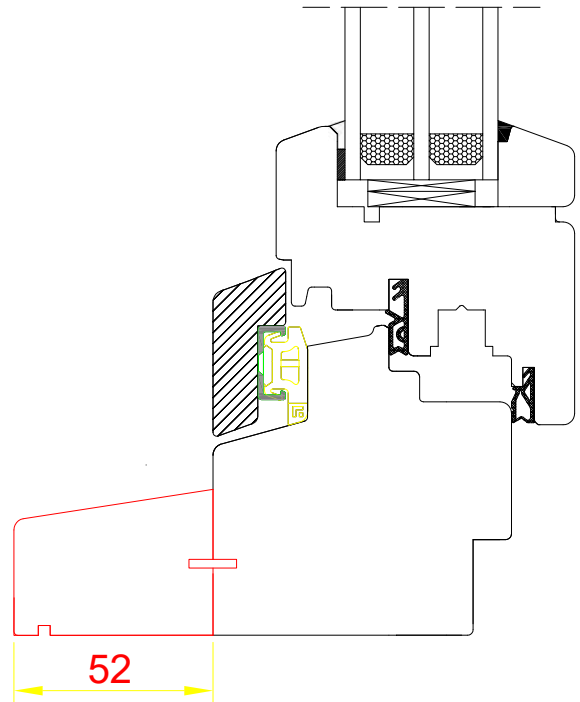
Rejet d'eau en bois
sur ouvrant - 25 mm

DDF-78

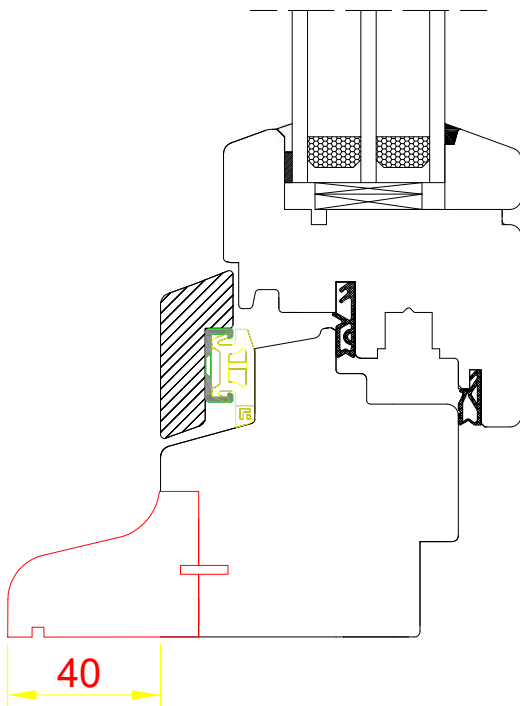
Rejet d'eau en bois sur ouvrant
- 25 mm



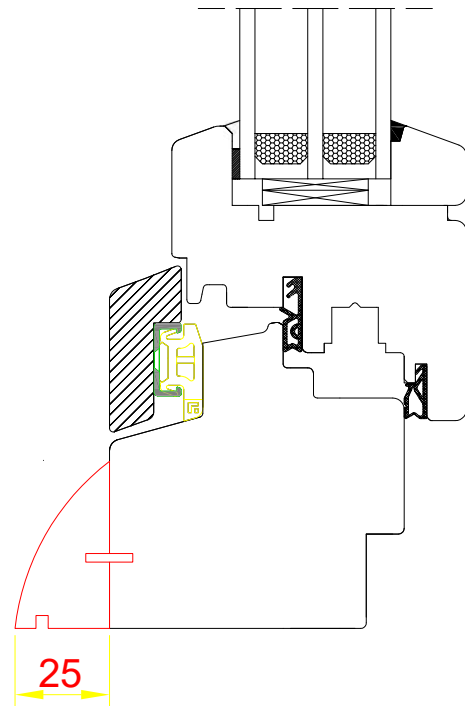
DDF-78
Pièce d'appui - 40 mm



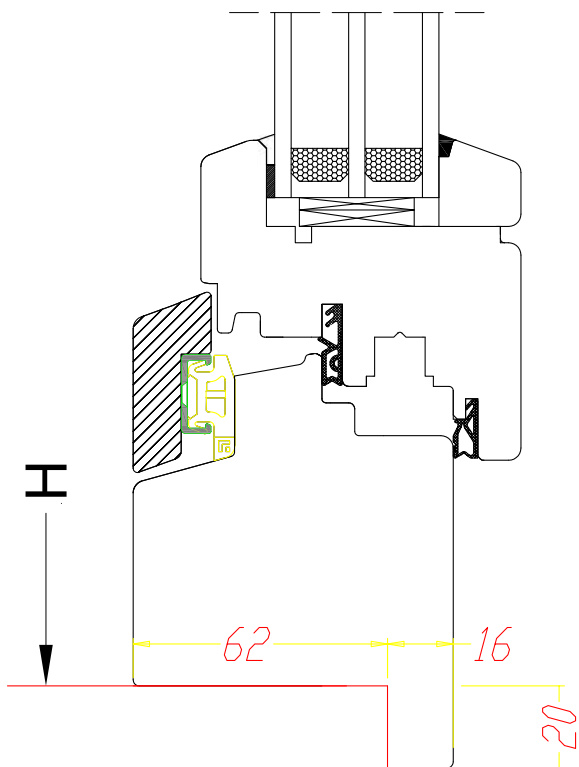
DDF-78
Pièce d'appui - 52 mm



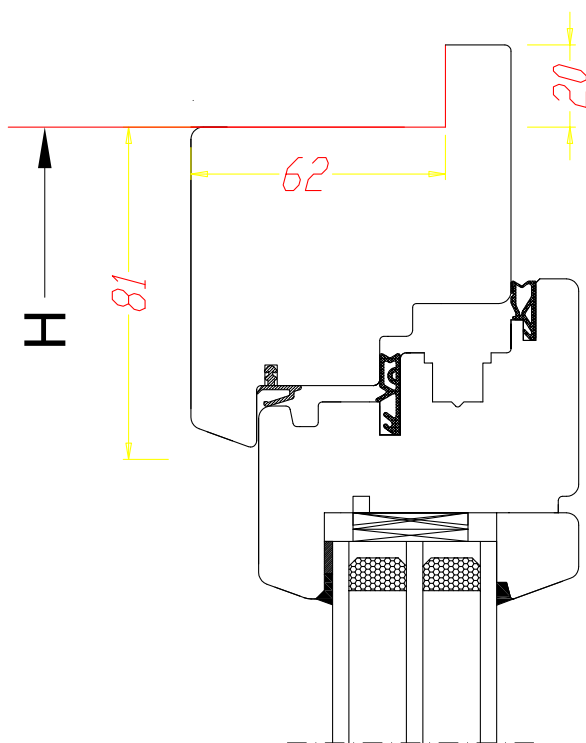
DDF-78
Pièce d'appui arrondie - 40 mm



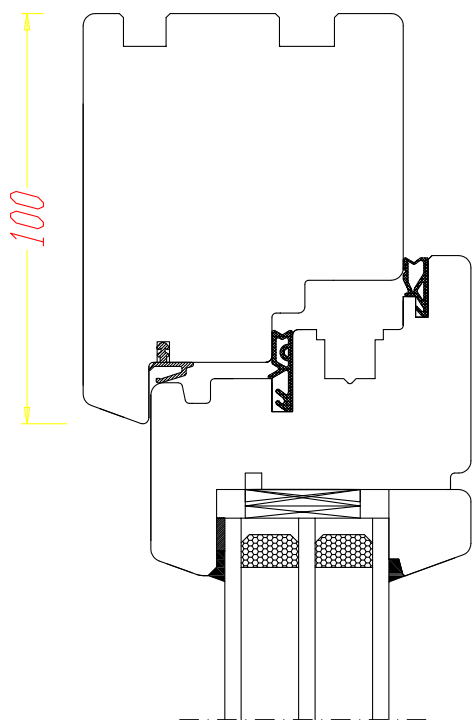
DDF-78
Pièce d'appui arrondie - 25 mm



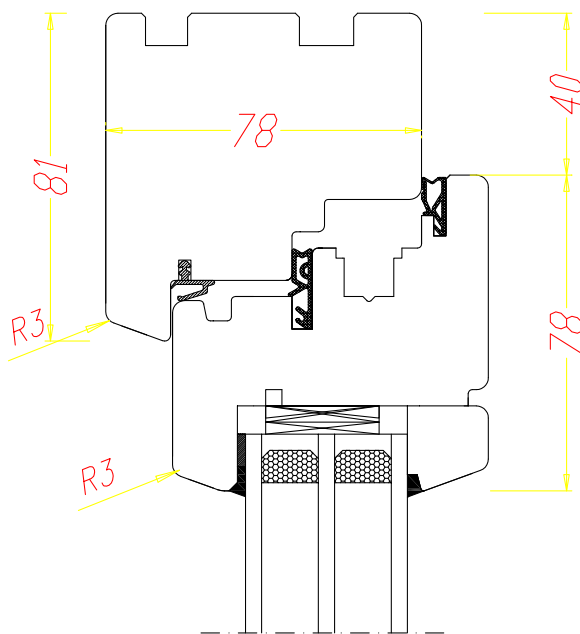
DDF-78
Dormant rénovation avec aile de 20 ou 30 mm



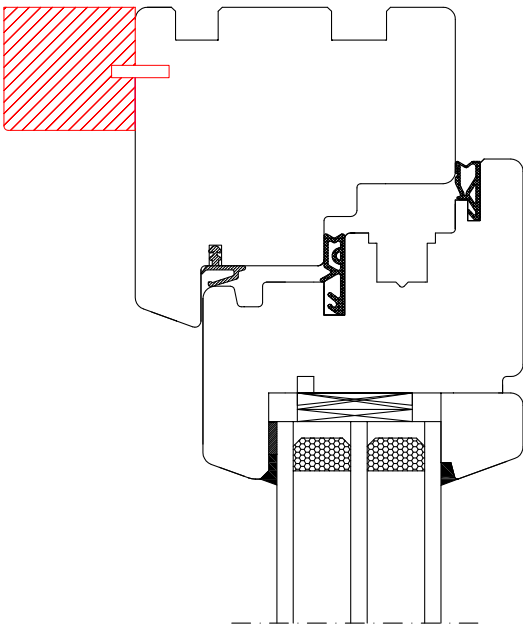
DDF-78
Dormant rénovation avec aile de 20 ou 30mm



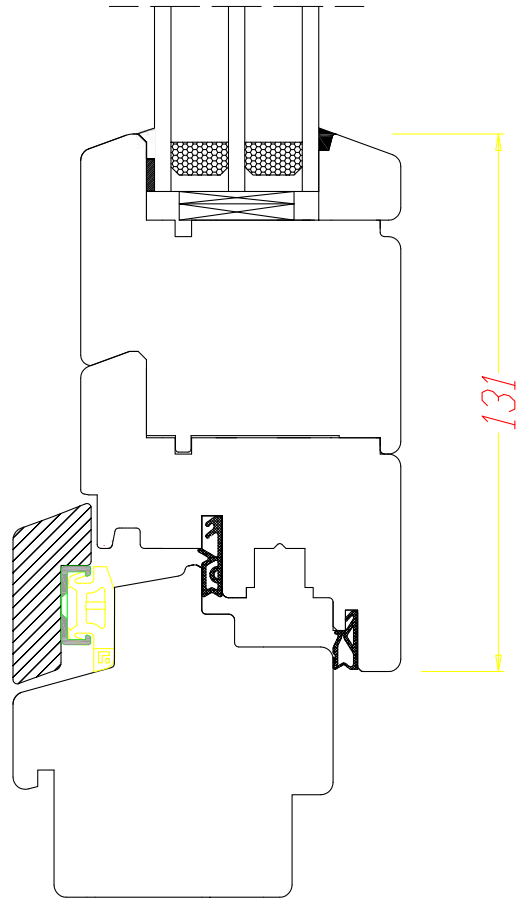
DDF-78
Dormant élargi à 100 mm (H, G, D)



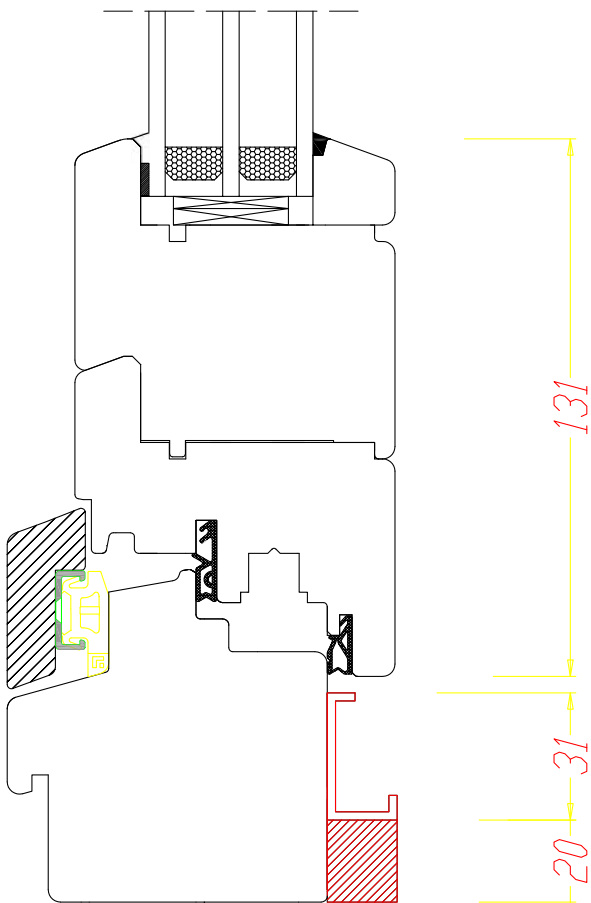
DDF-78
Dormant - ouvrant (H, G, D)



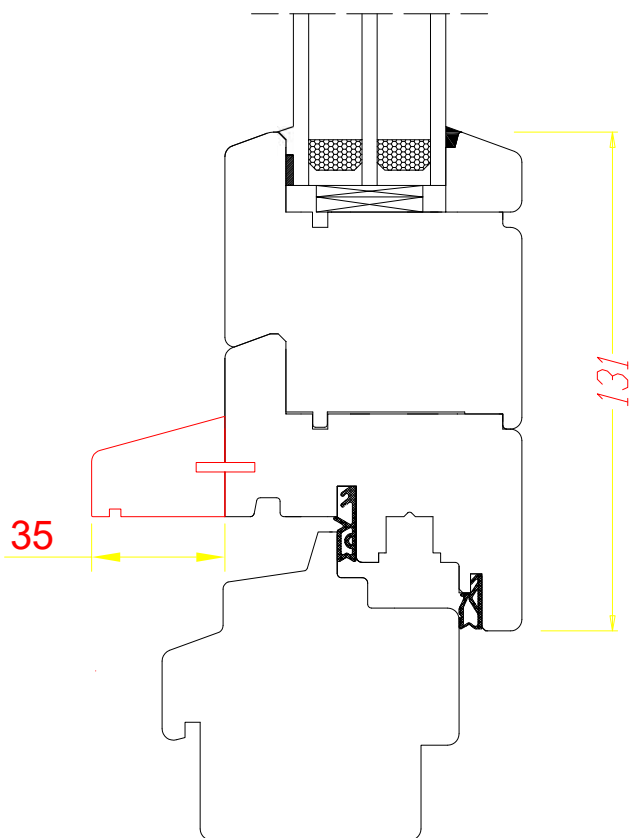
DDF-78
Tapée - 120, 140, 160 mm (H, G, D)



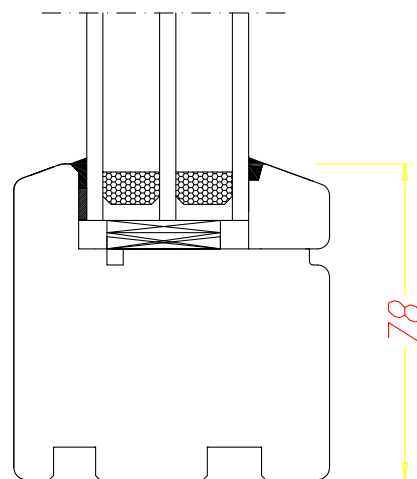
DDF-78
Dormant (seuil) - ouvrant -
traverse (nécessaire si l'ouvrant
fait 1900 mm de hauteur)



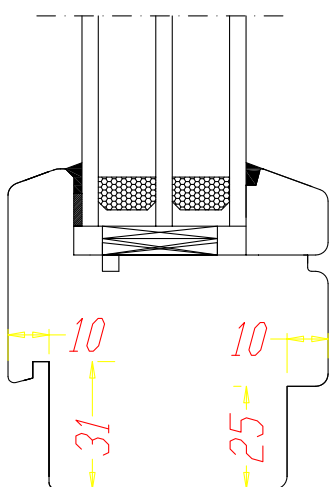
DDF-78
Seuil porte
oscillo-coulissante



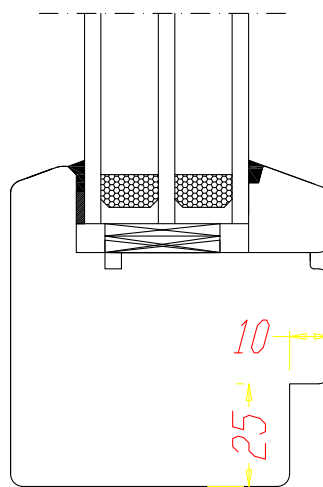
DDF-78
Dormant traverse basse rejet
d'eau en bois



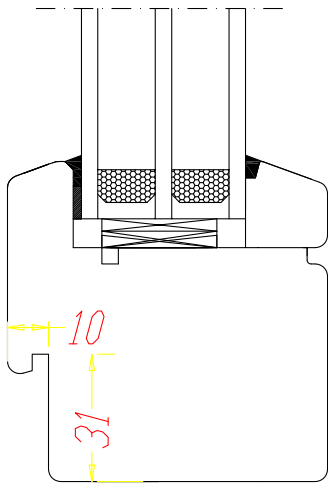
DDF-78
Dormant (option no 1.)
Fenêtre fixe (H, G, D, B)



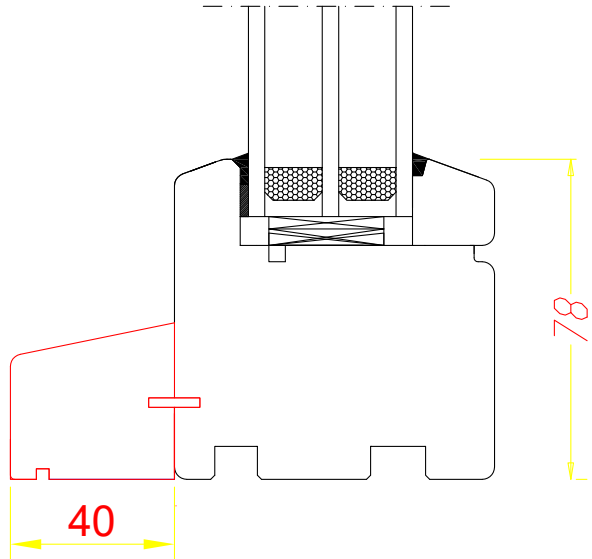
DDF-78
Dormant (avec découpes)
Fenêtre fixe (Traverse basse)



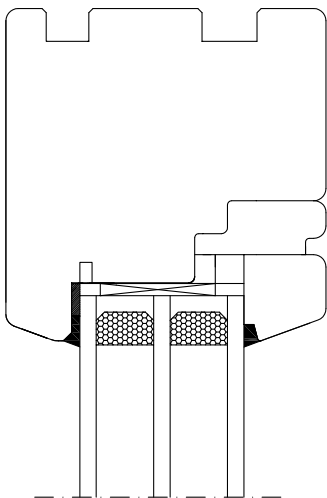
DDF-78
Dormant (découpe de l'intérieur)
Fenêtre fixe



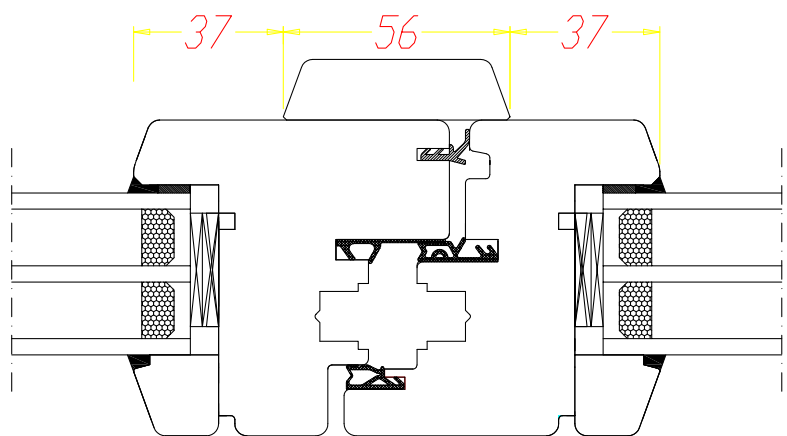
DDF-78
Dormant (découpe de l'extérieur)
Fenêtre fixe



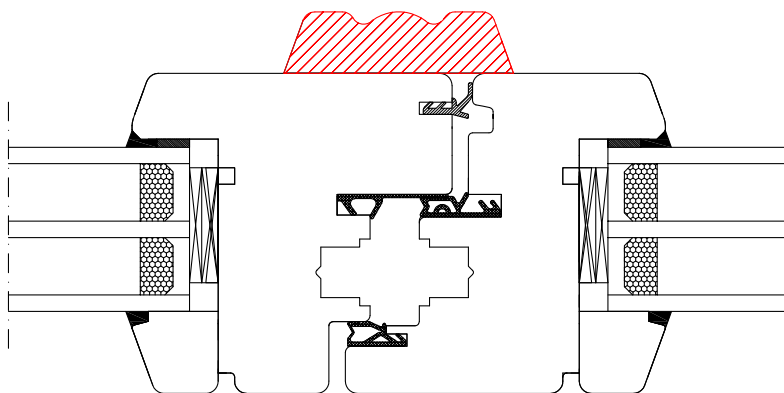
DDF-78
Dormant (seuil) (option no 2.)
Fenêtre fixe



DDF-78
Dormant (option no 2.)
Fenêtre fixe (H, G, D, B)

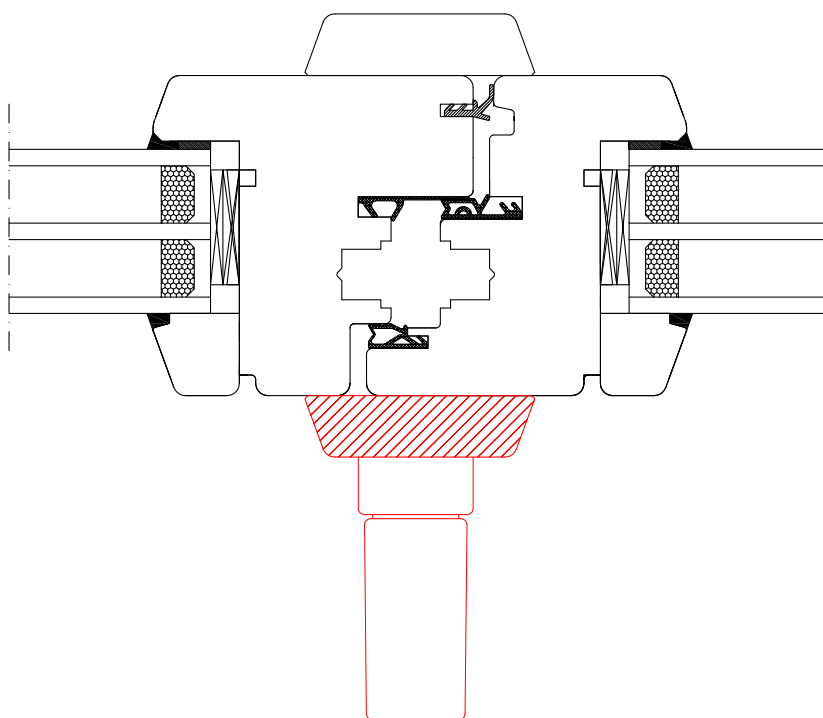


DDF-78
Meneau mobile
Meneau mobile - 130 mm



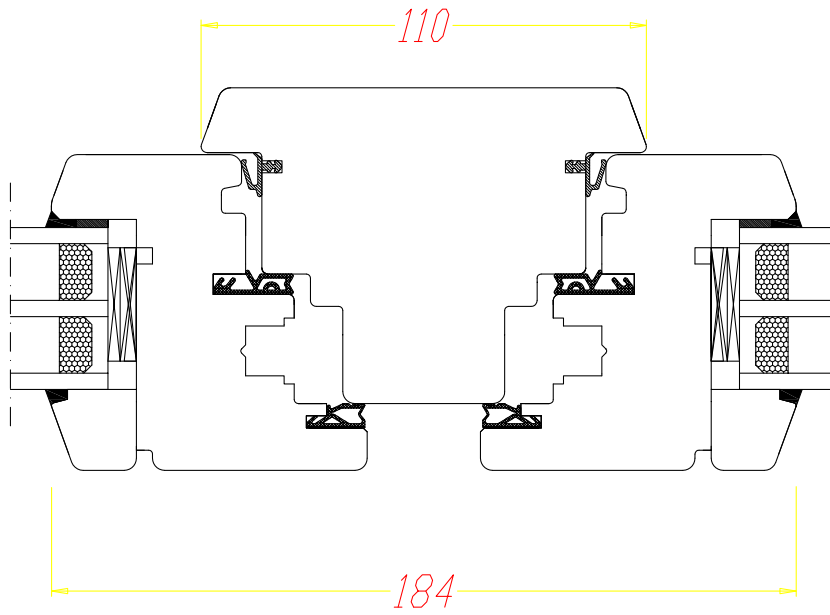
DDF-78

Meneau mobile avec moulure

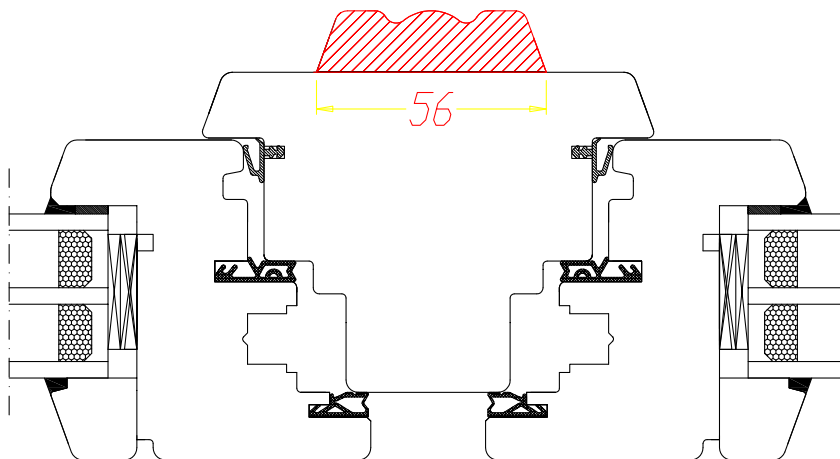


DDF-78

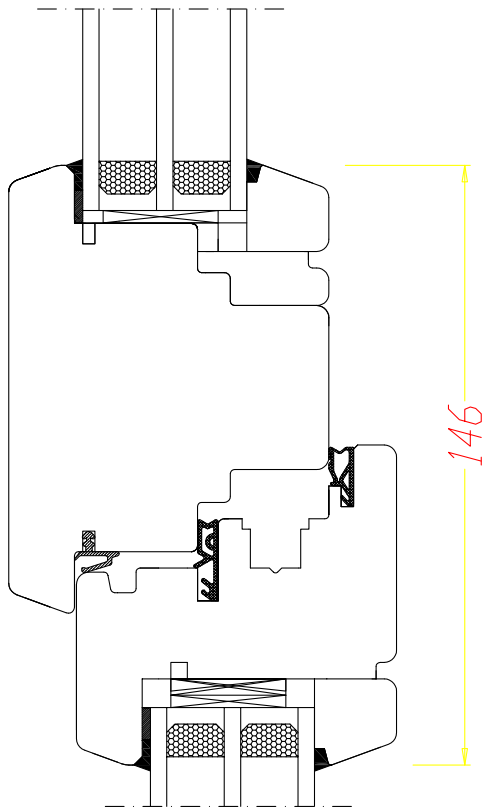
Poignée centrée - 130 mm
(option)



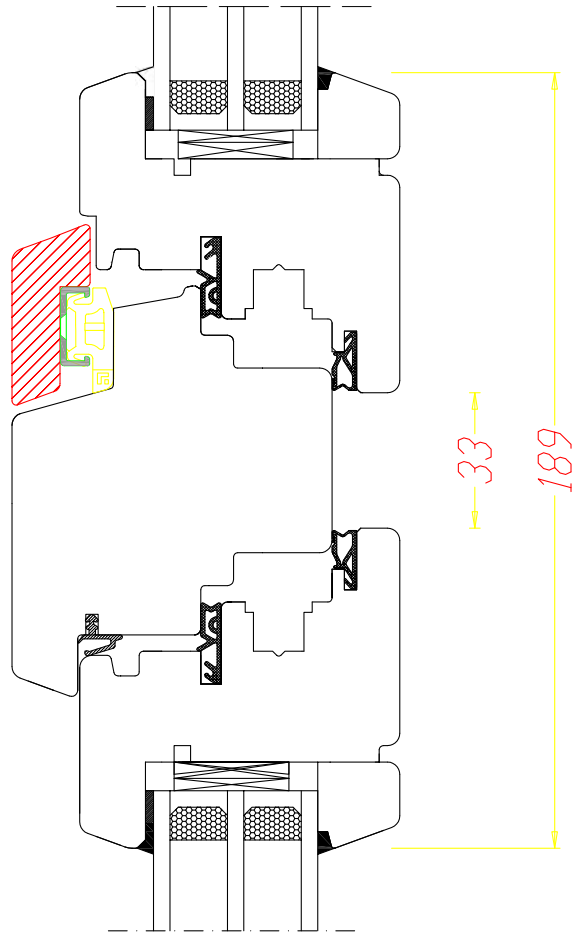
DDF-78
Meneau fixe



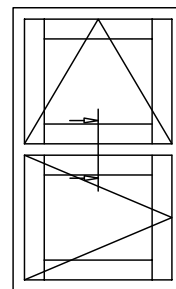
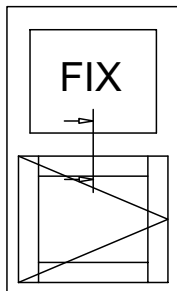
DDF-78
Meneau fixe avec moulure
sur meneau

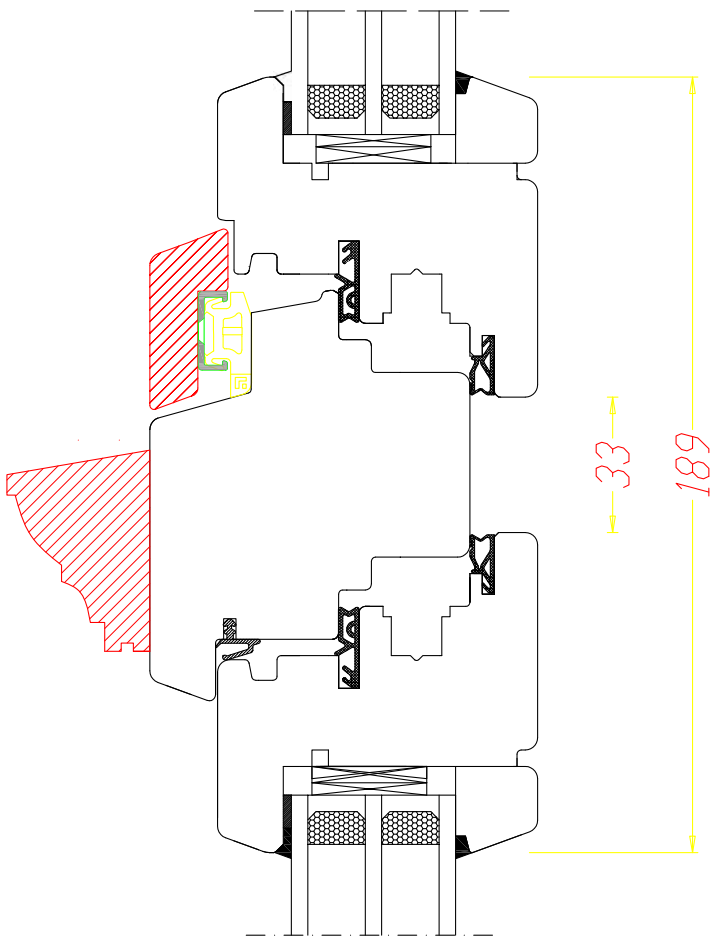


DDF-78
Ouvrant - meneau horizontal-fix

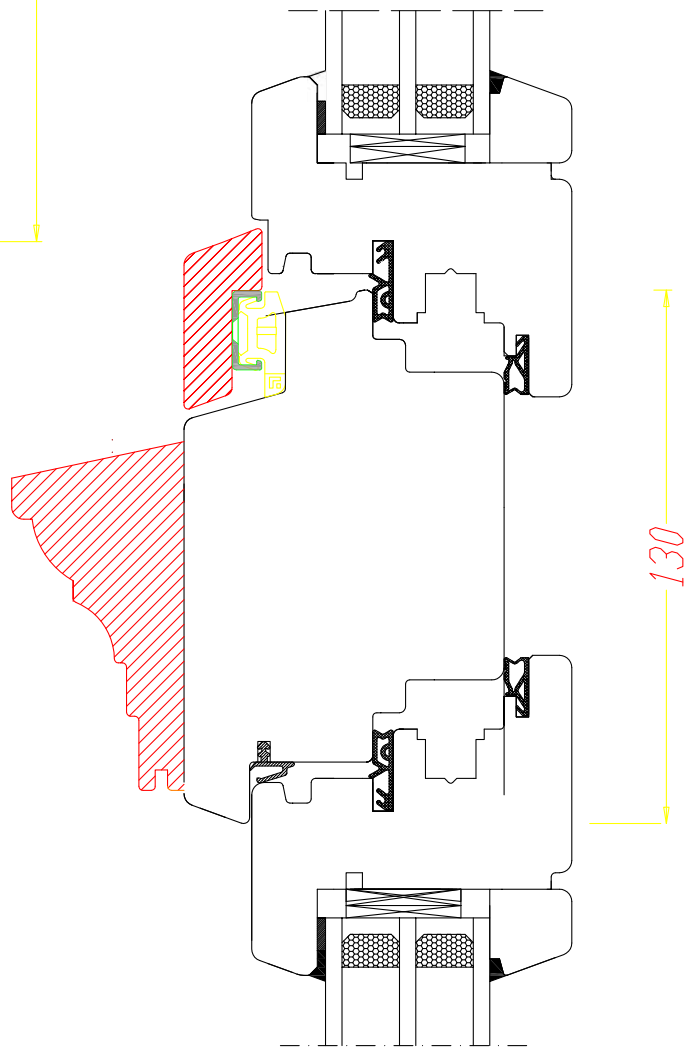
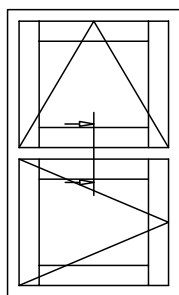


DDF-78
Ouvrant - traverse - ouvrant

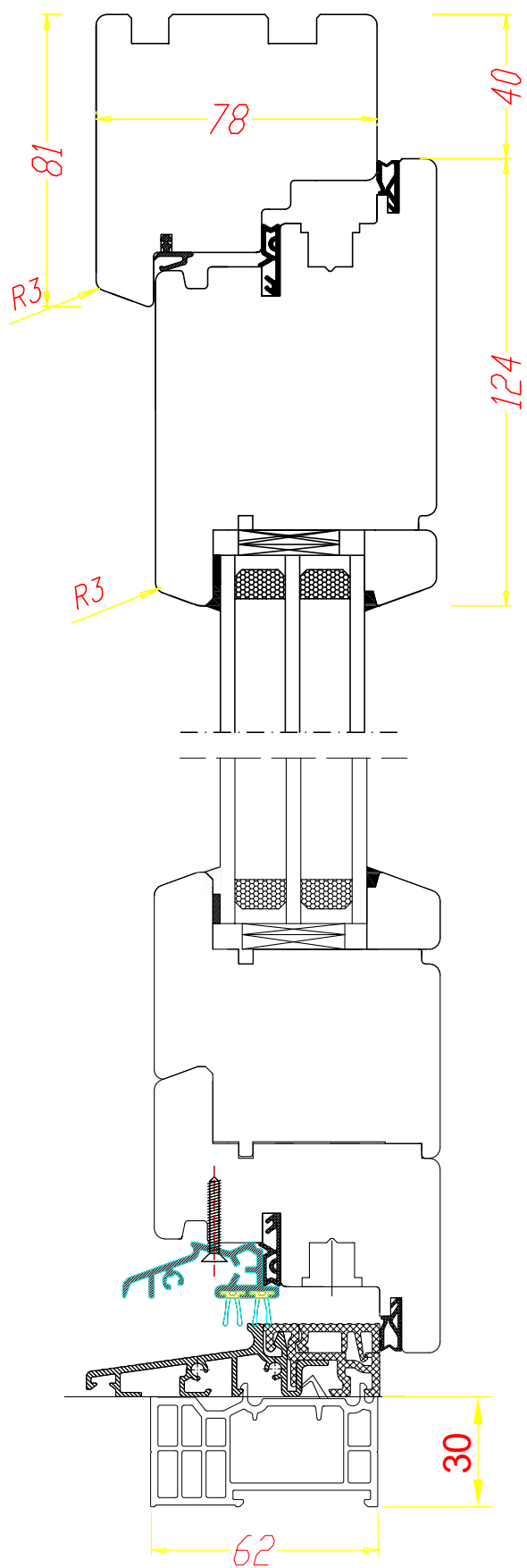




DDF-78
Ouvrant-traverse - moulure 2



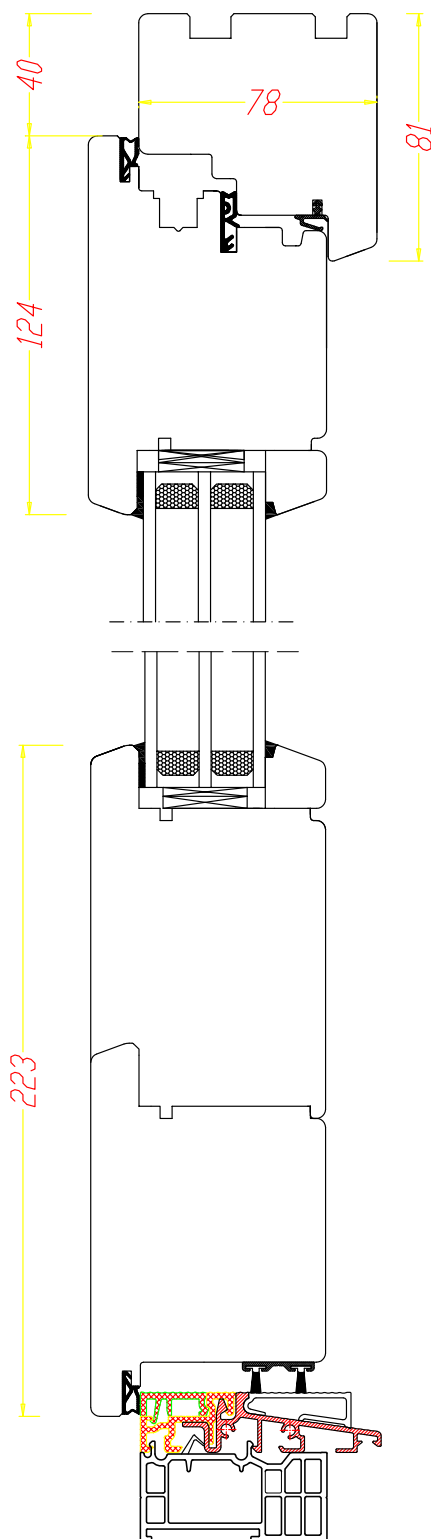
DDF-78
Traverse - rejet d'eau en bois aligné - moulure



DDF-78

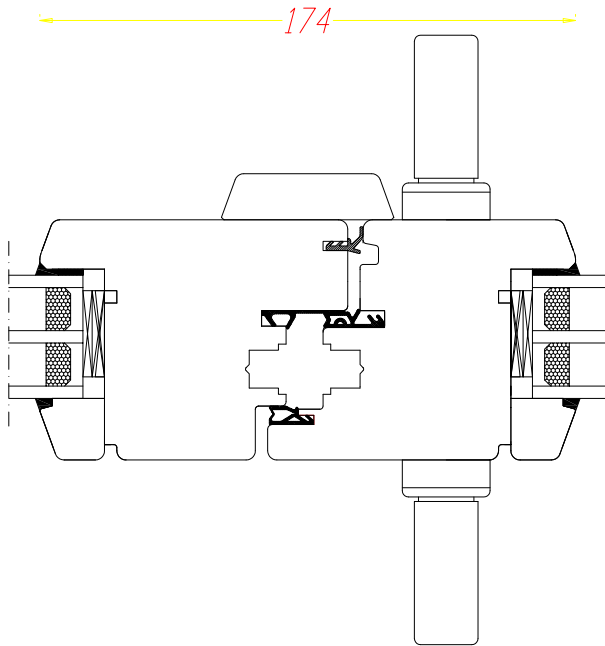
Porte fenêtre avec seuil plat alu
ouverture vers l'intérieur

L'élargisseur n'est pas compris dans la hauteur
(chiffré en logiciel PAM)

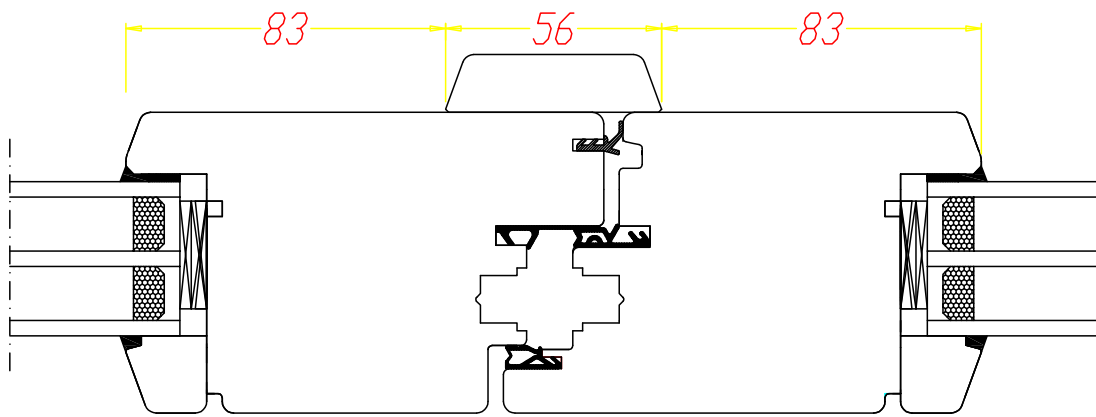


DDF-78

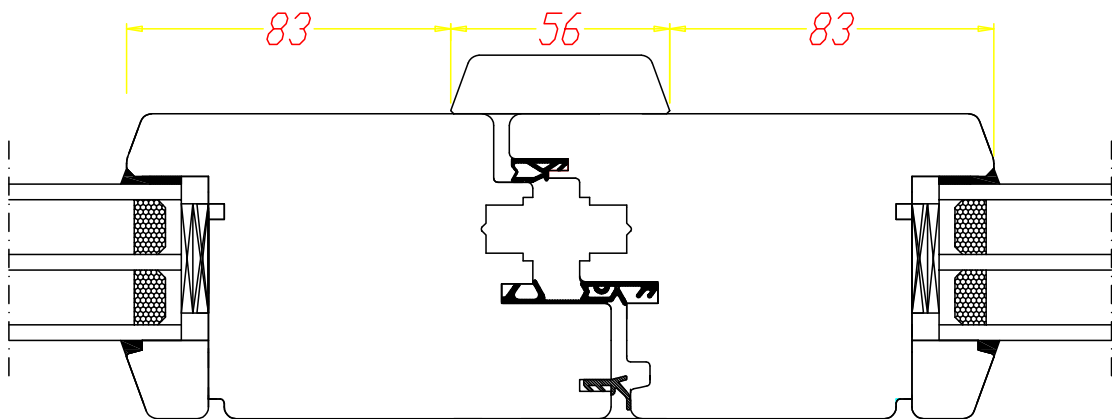
Porte fenêtre avec seuil plat alu
ouverture vers l'extérieur



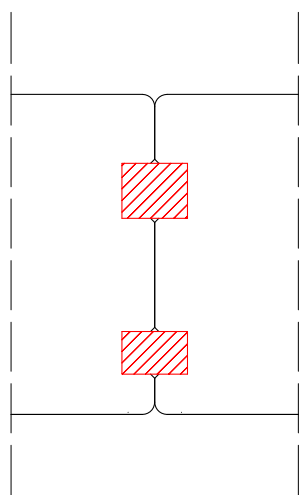
DDF-78
Porte fenêtre
Double poignée avec serrure



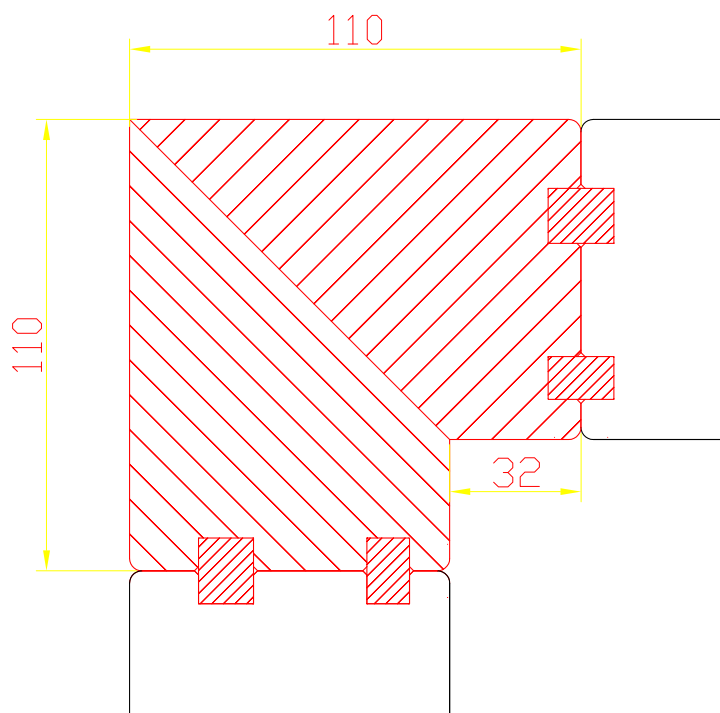
DDF-78
Meneau mobile



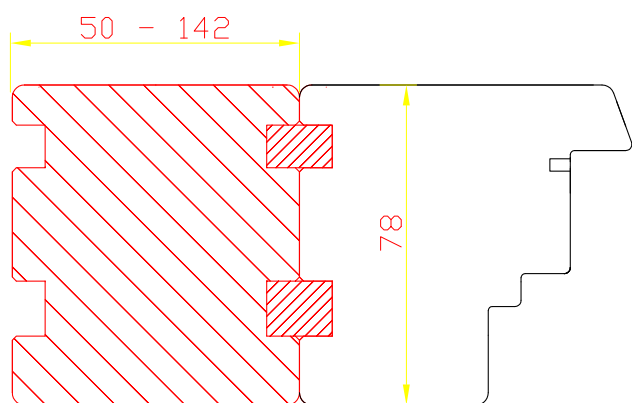
DDF-78
Meneau mobile



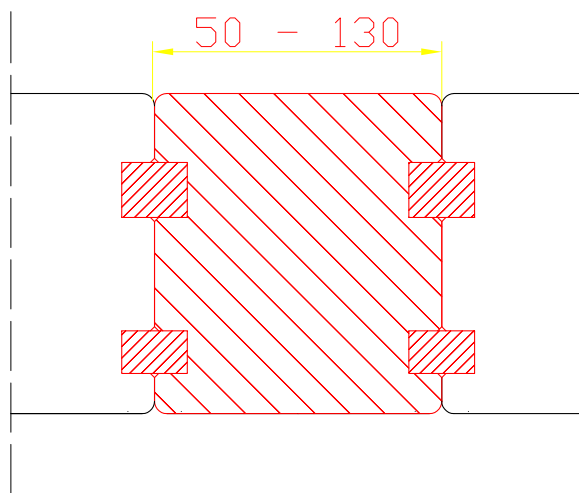
DDF-78
Jonction standard



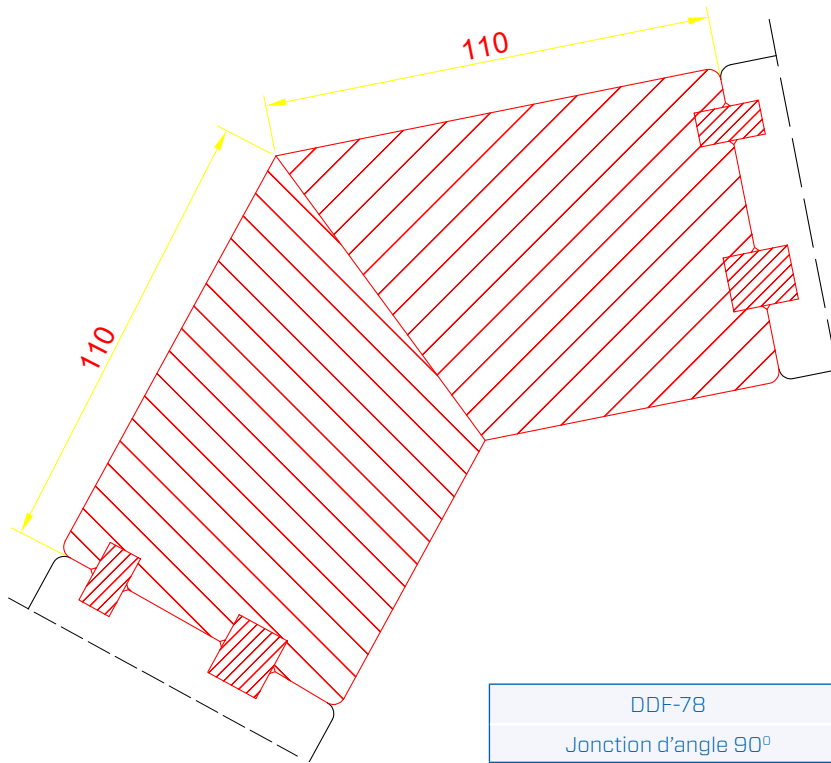
DDF-78
Jonction d'angle 90°



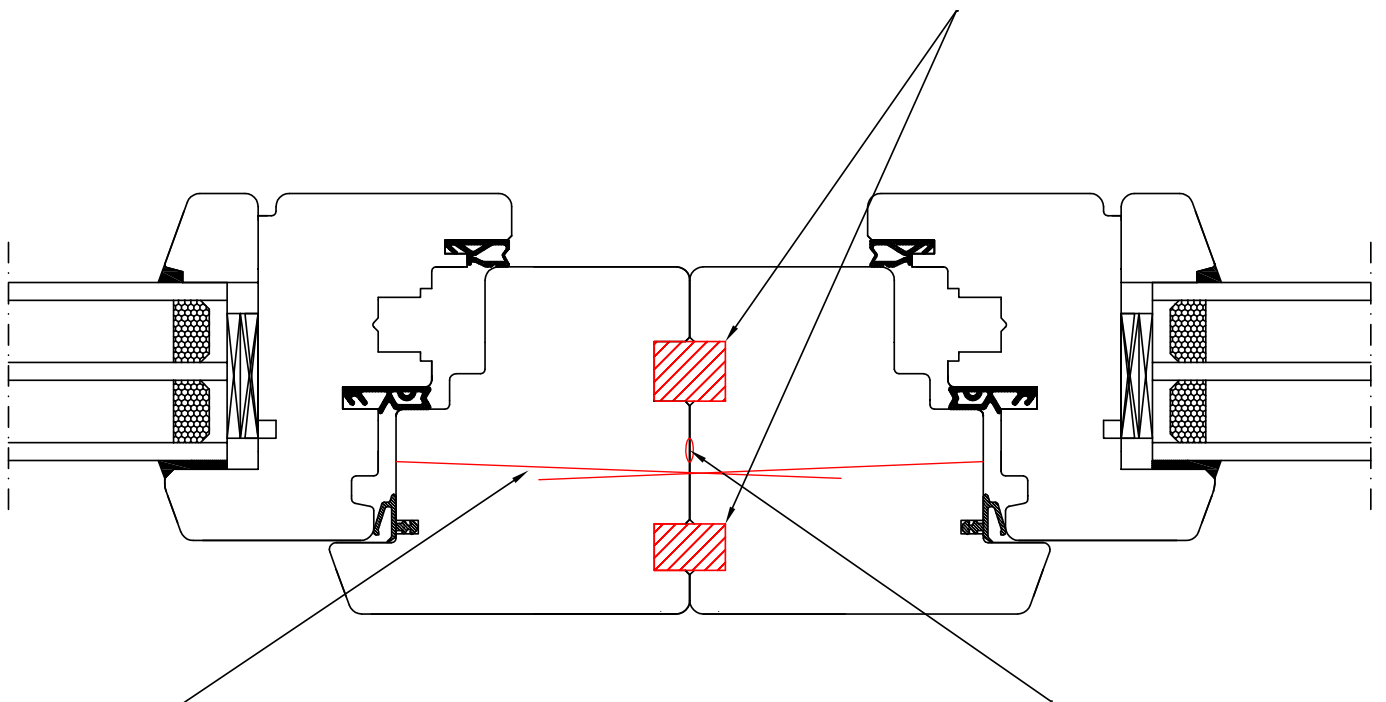
DDF-78
Élargisseur de 50 - 142 mm



DDF-78
Jonction 50 - 130mm



Jonctions (à la demande disponible à DAKO)



Vis

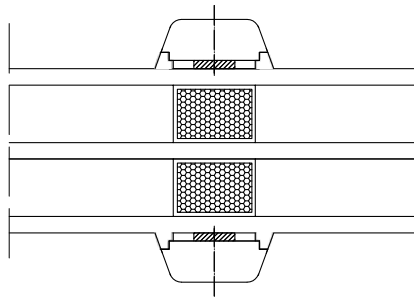
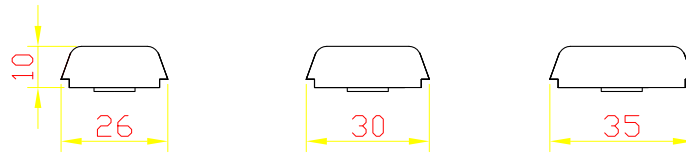
Taille par exemple 5 x 100 (standard ou d'autres tailles selon la largeur du dormant) Il faut percer un trou de 4 mm de diamètre

Placement - au minimum dans 3 endroits; 150 mm à partir de l'angle; le reste des vis, il faut placer tous les 500 mm au maximum

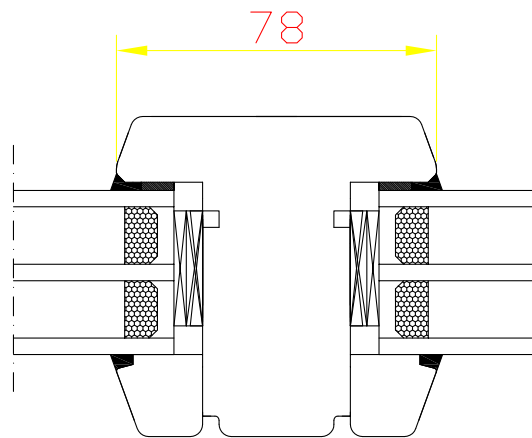
silicon - nécessaire pour garantir l'étanchéité (non fourni par DAKO)

DDF-68 / DDF-78

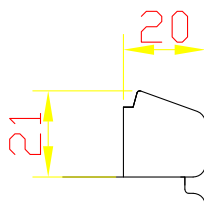
Assamblage de fenêtres



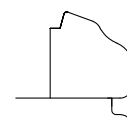
DDF-78
Petits bois collés sur le vitrage



DDF-78
"Vrai" Petit bois largeur 65-130 [mm]



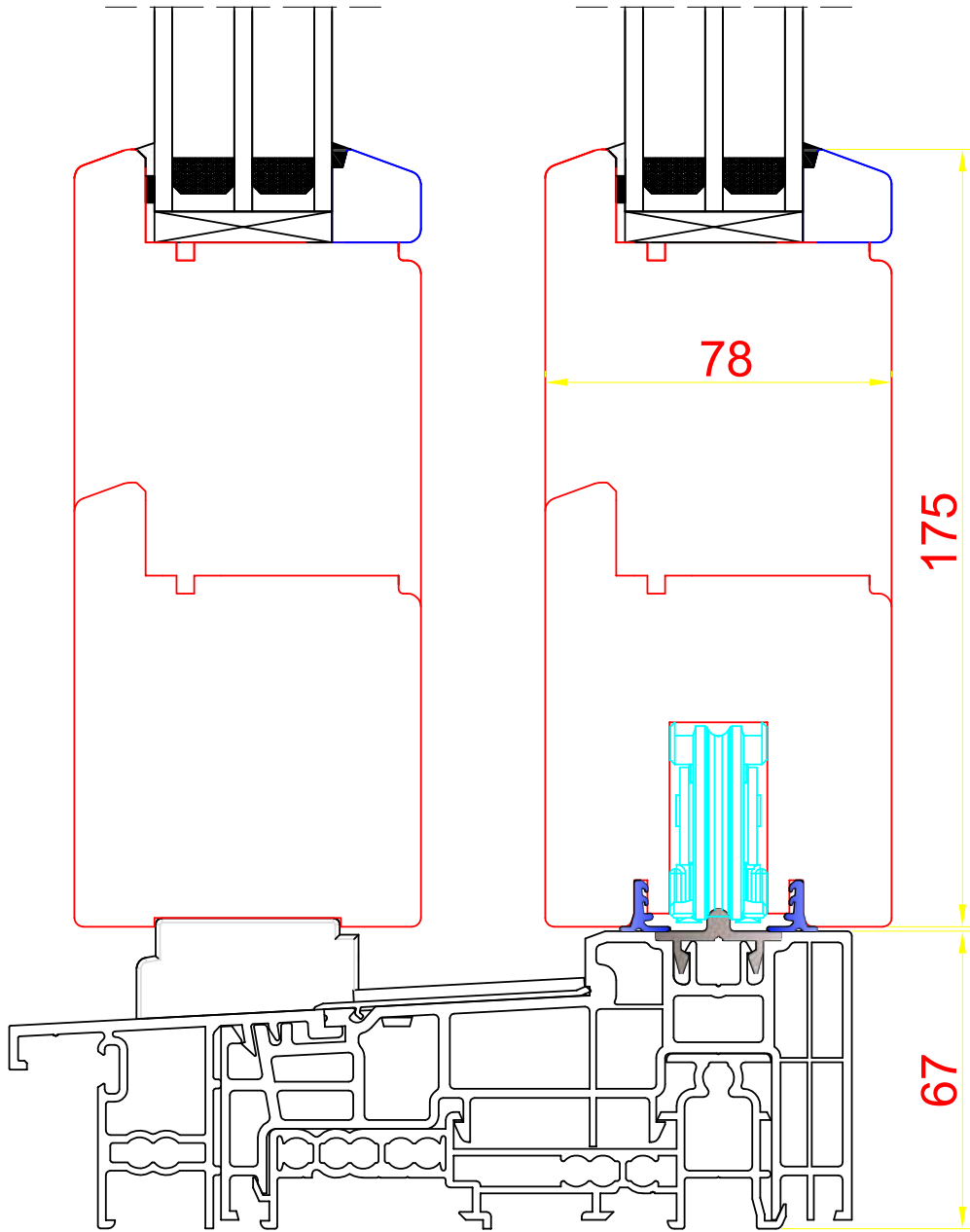
DDF-78
Parclose standard



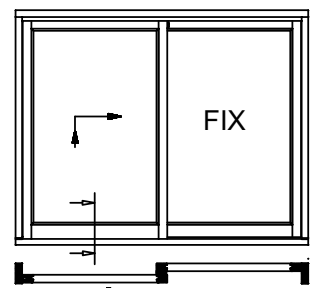
DDF-78 / DDR-78
Parcloses rustique
(standard DDR-78)
(option DDF-78)

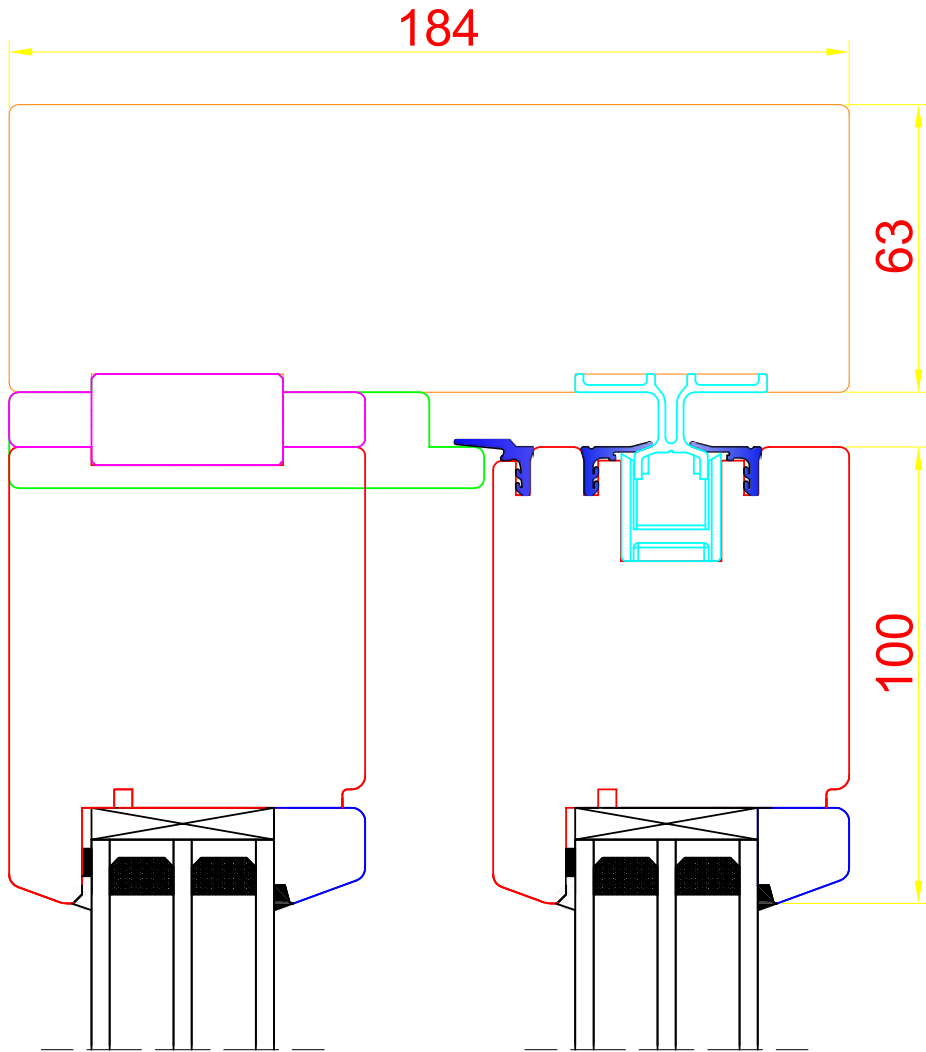


DDF-78 HST LEVANTE-COULISSANTE

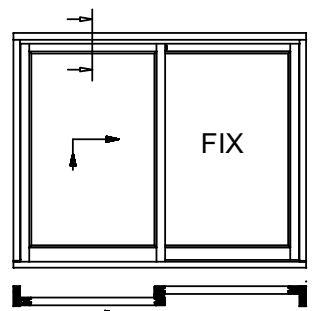


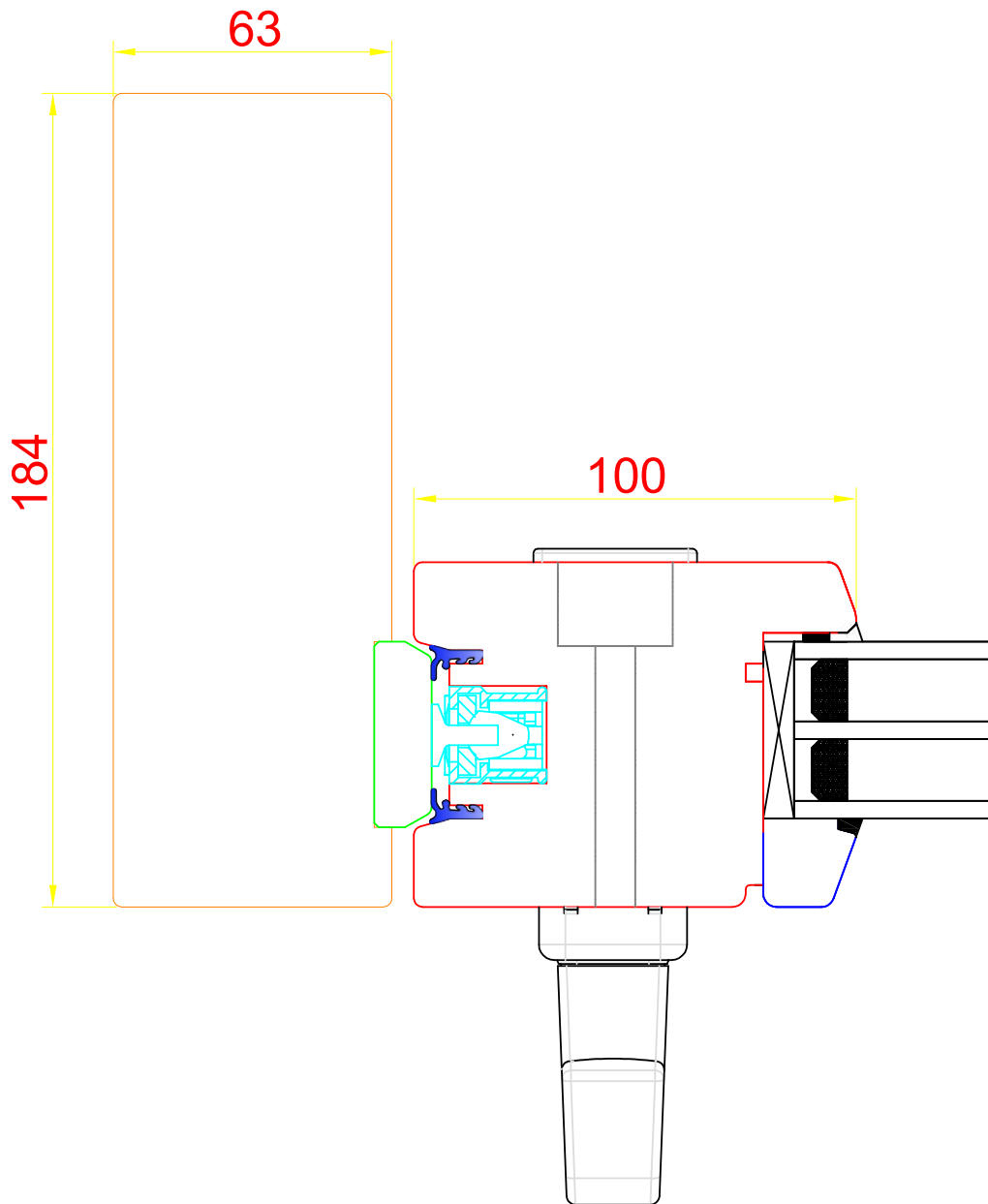
DDF-78 HST
Seuil



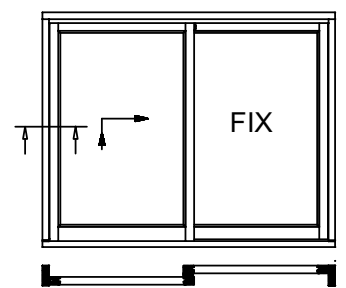


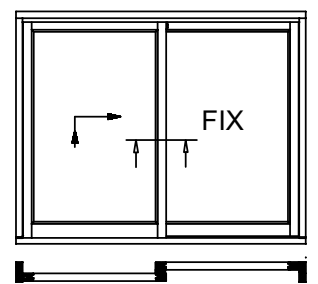
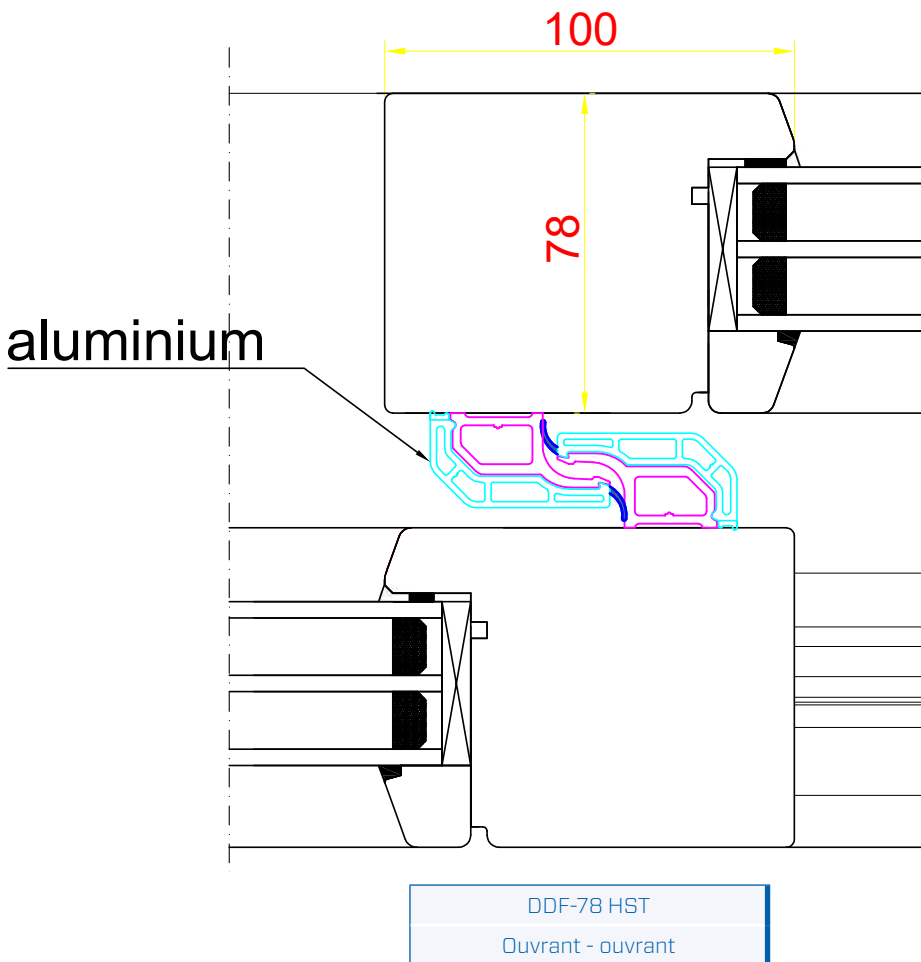
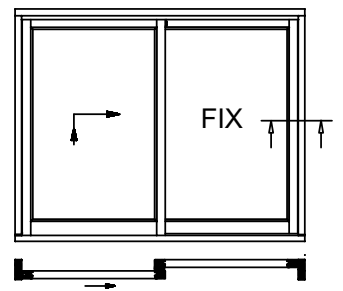
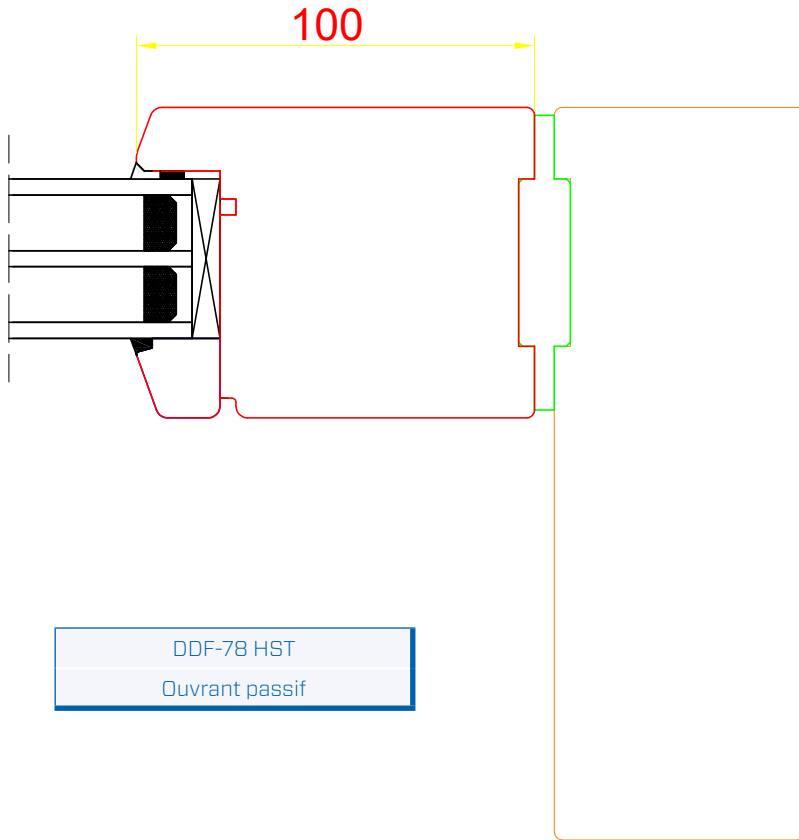
DDF-78 HST
Traverse haute





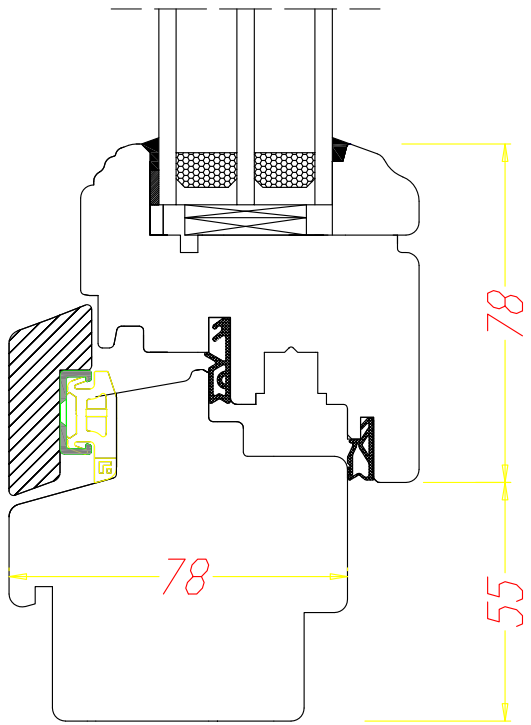
DDF-78 HST
Ouvrant actif



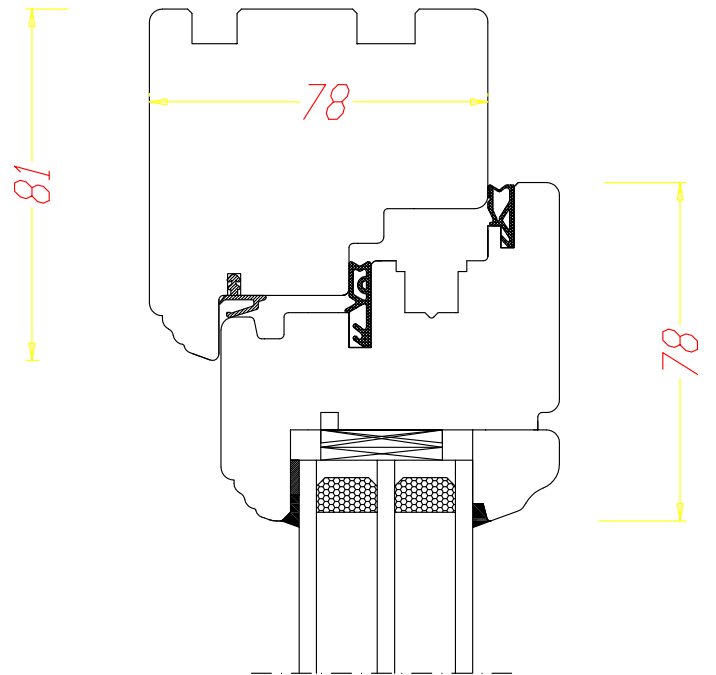




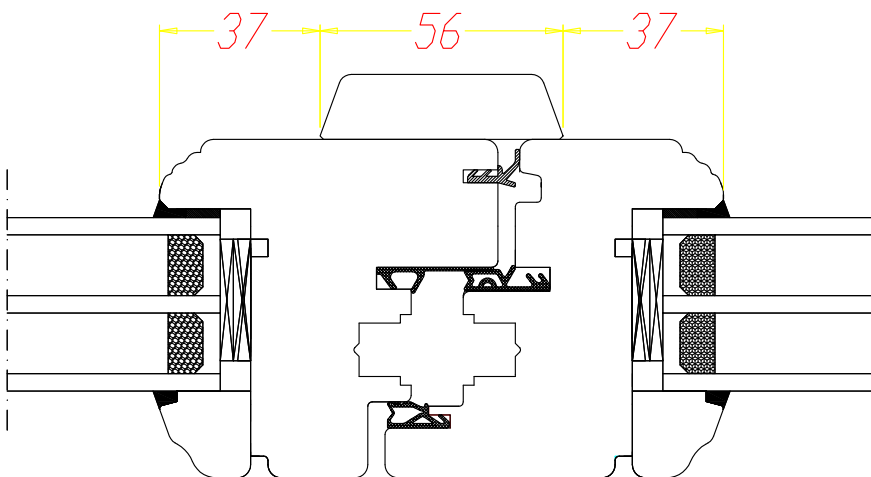
DDR-78 GAMME RUSTIQUE



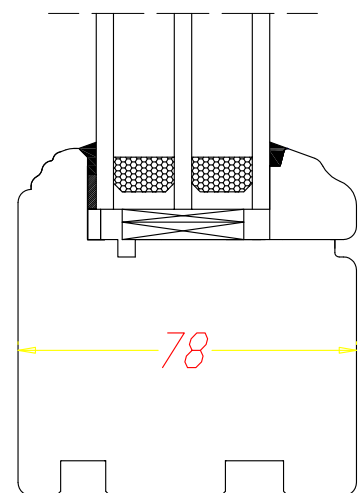
DDR-78
Rejet d'eau en bois aligné



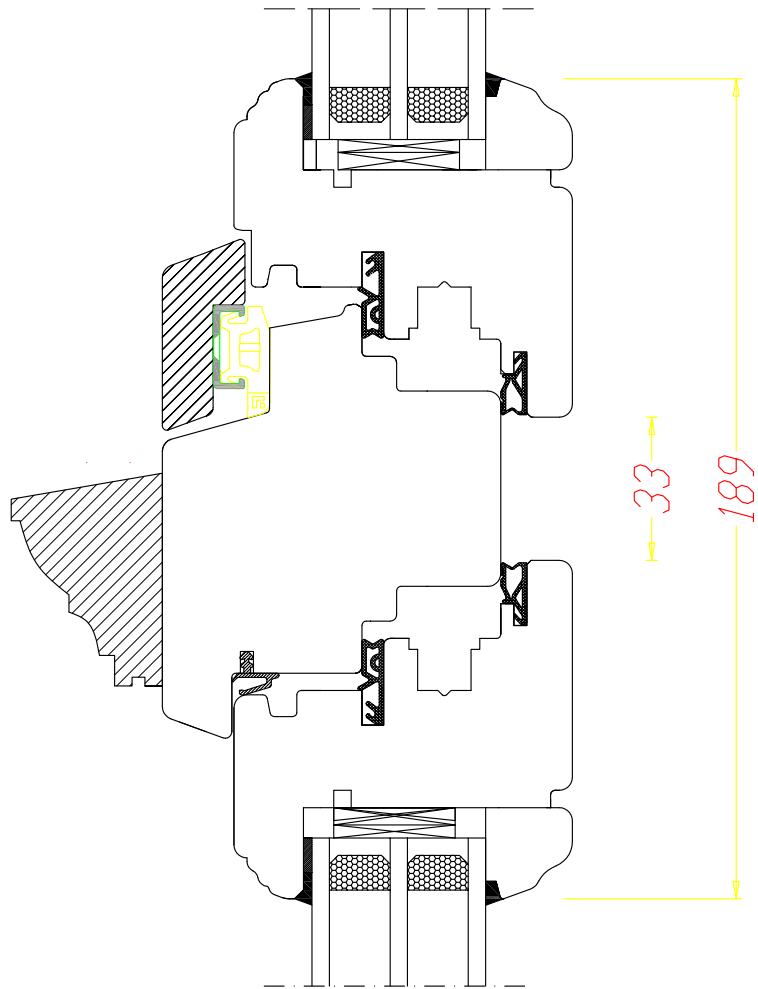
DDR-78
Dormant - ouvrant (H, G, D)



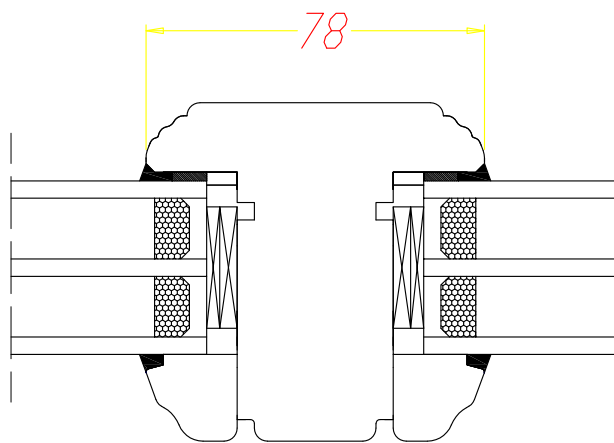
DDR-78
Meneau mobile - 130 mm



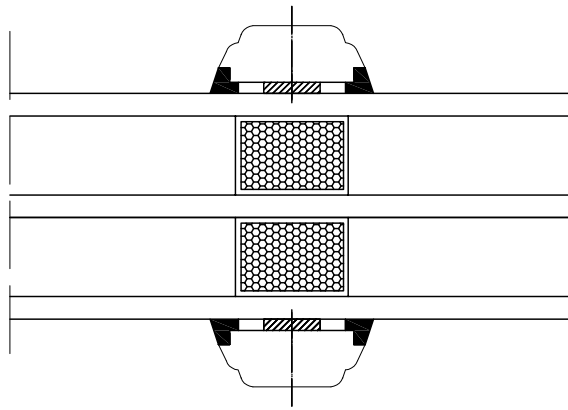
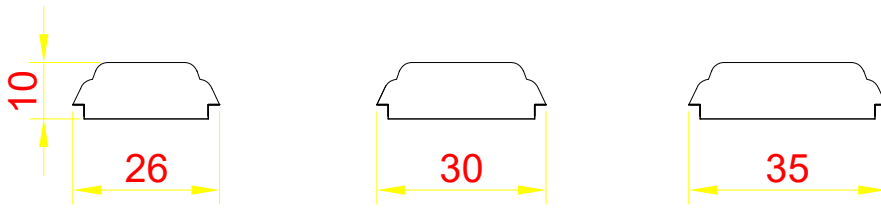
DDR-78
Dormant
Fenêtre fixe (H, G, D, B)



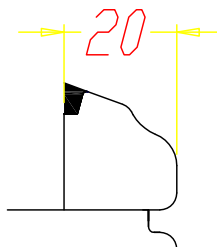
DDR-78
Ouvrant - traverse-moulure



DDR-78
"VRAI" petit-bois
largeur 78-130 [mm]



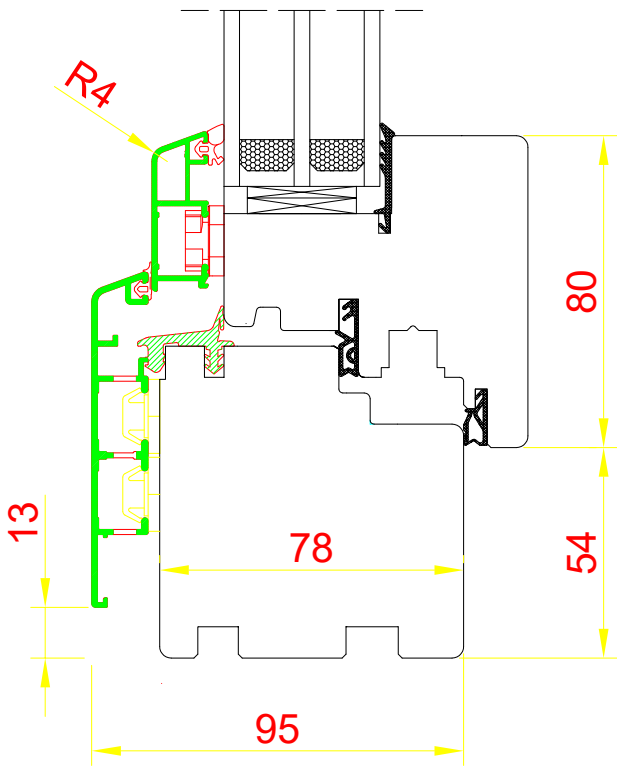
DDR-78
Petits bois collés avec intercalaire
fictif



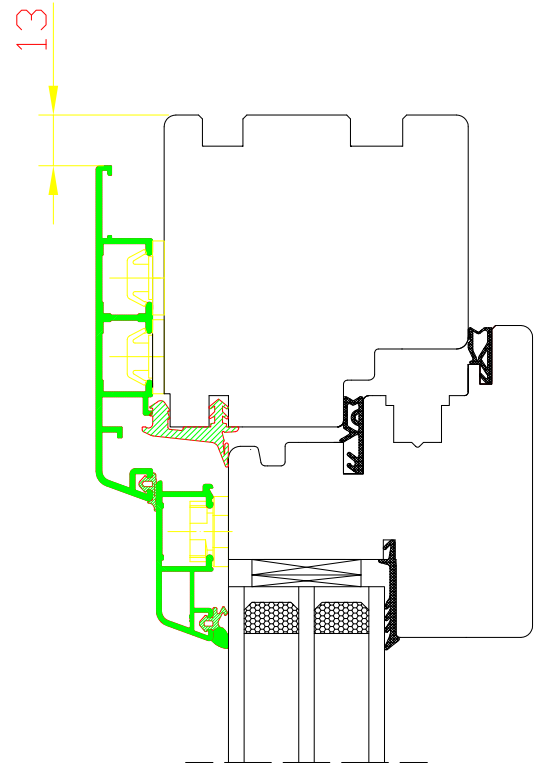
DDR-78
Parclose



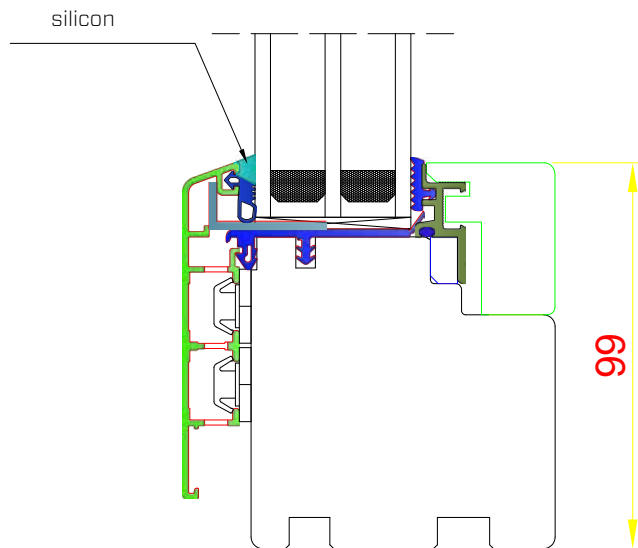
DDA-78 CLASSIC BOIS - ALUMINIUM



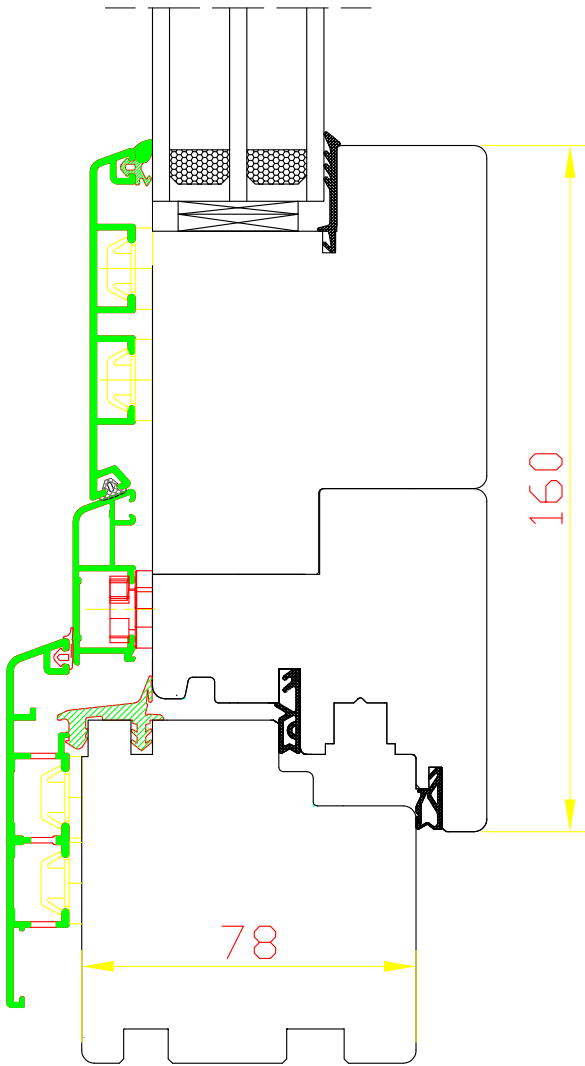
DDA-78 CLASSIC
Dormant (seuil) - ouvrant



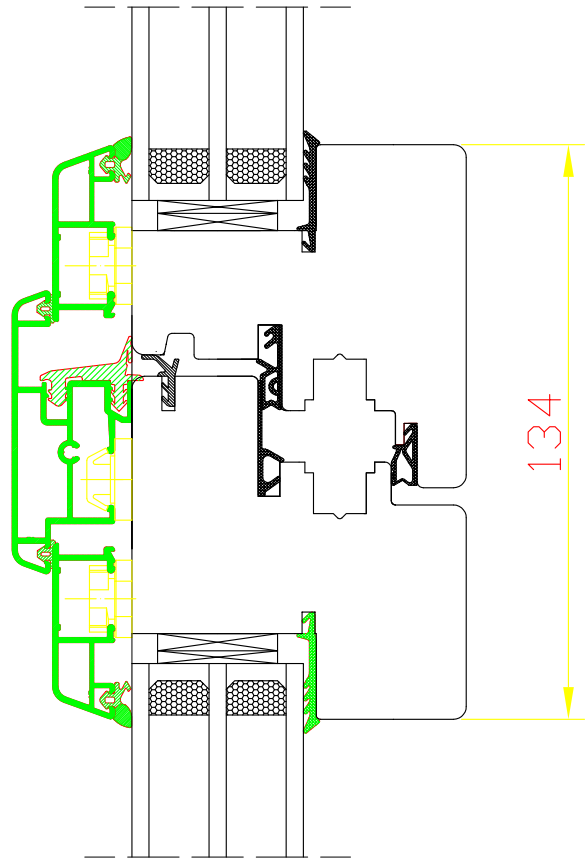
DDA-78 CLASSIC
Dormant - ouvrant (H, G, D)



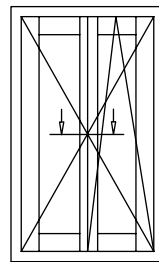
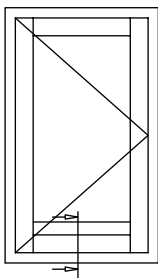
DDA-78 CLASSIC
Fenêtre fixe (H, G, D)

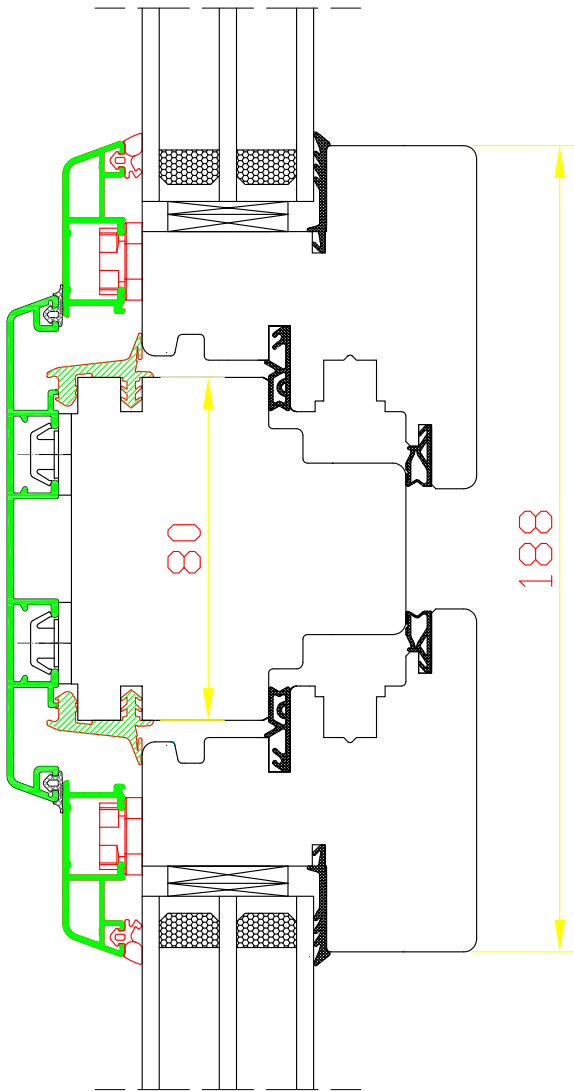


DDA-78 CLASSIC
Seuil - porte - fenêtre

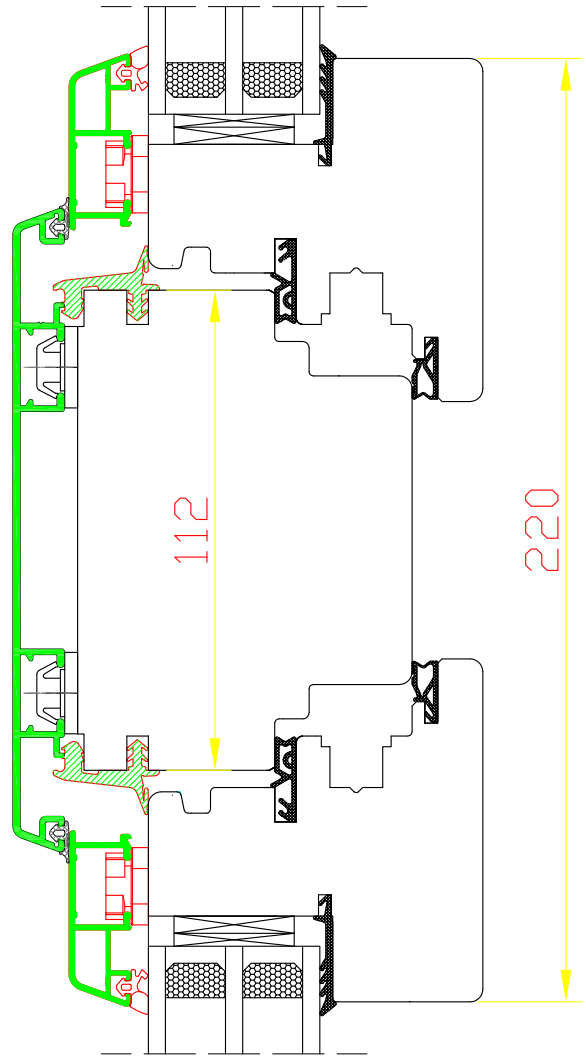


DDA-78 CLASSIC
Meneau mobile - 134 mm

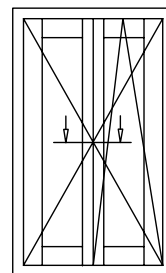
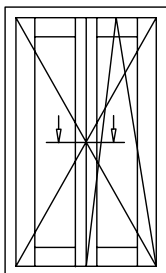


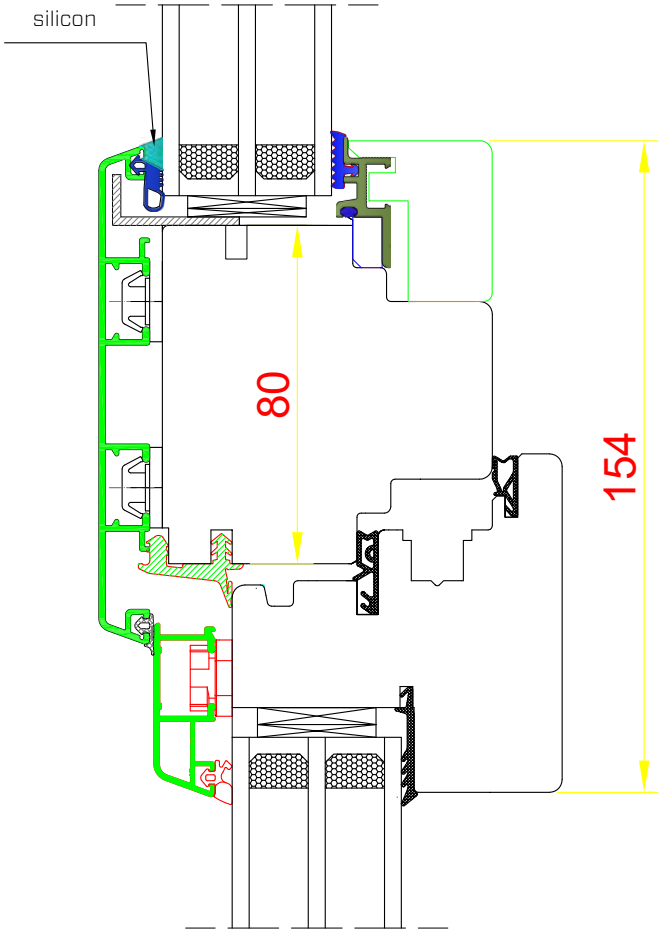


DDA-78 CLASSIC
Meneau fix (standard)

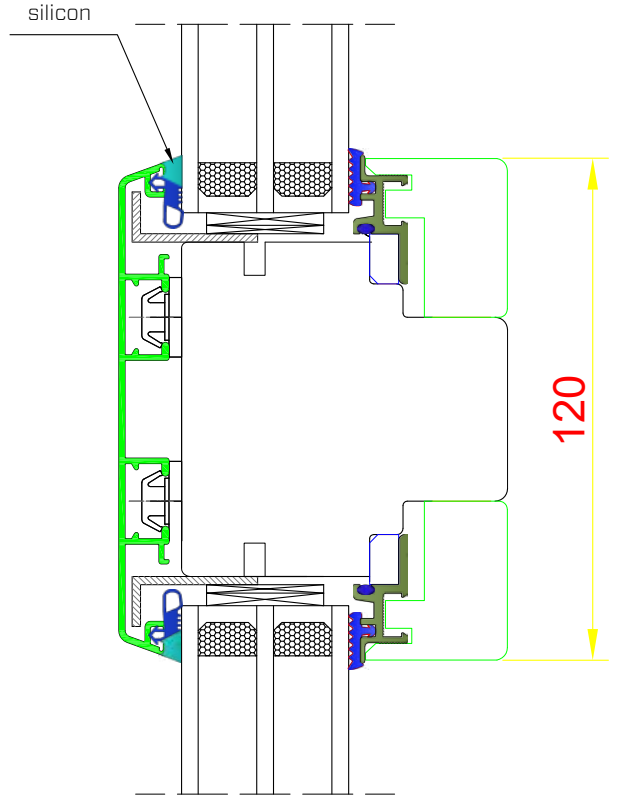


DDA-78 CLASSIC
Meneau fix (large)



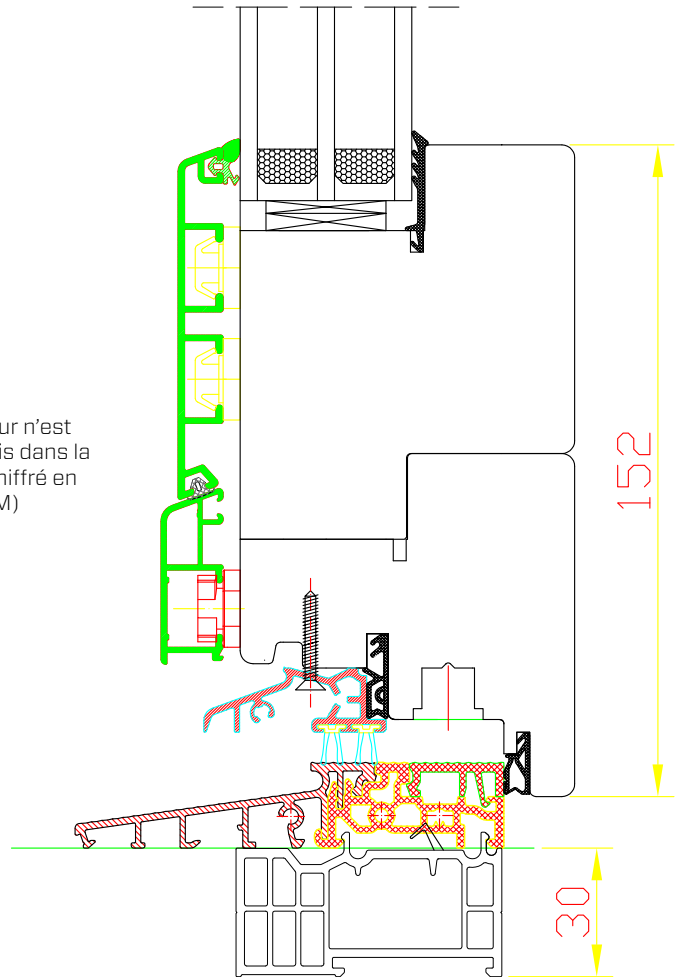


DDA-78 CLASSIC
Meneau fixe (ob / fixe)

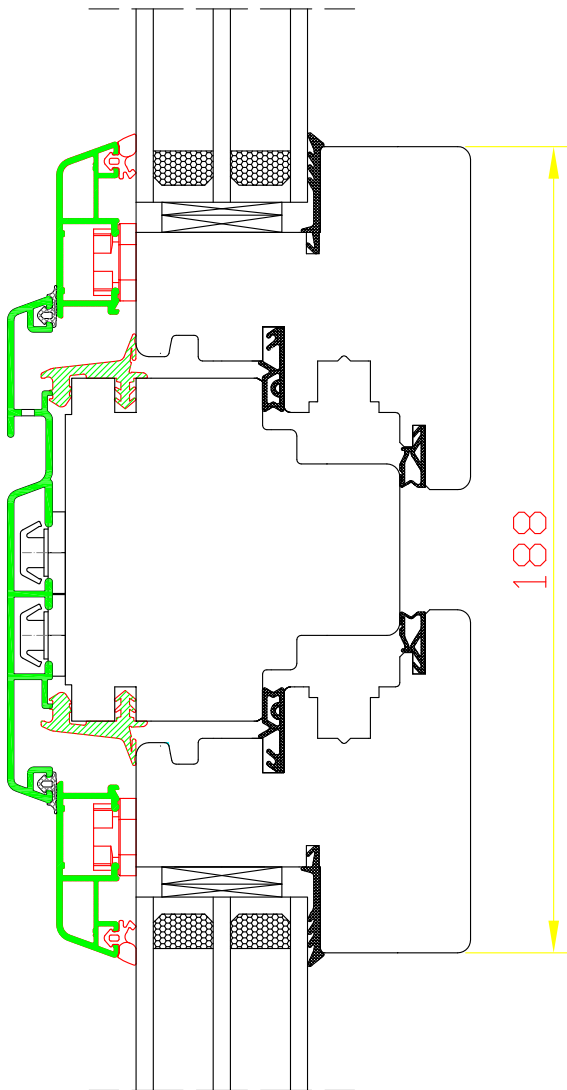


DDA-78 CLASSIC
Meneau fixe (fix / fixe)

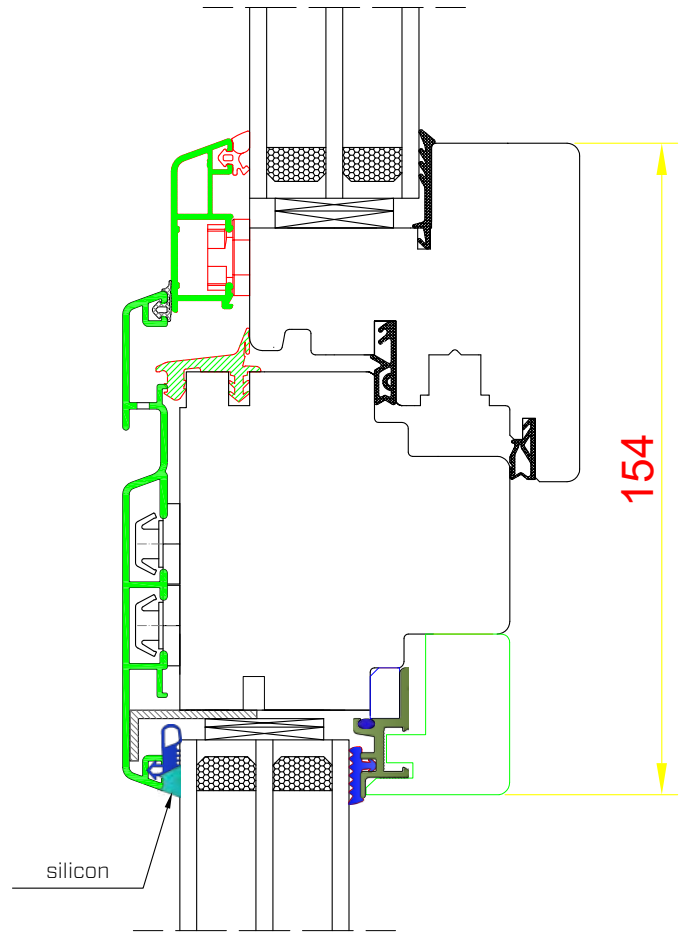
L'élargisseur n'est pas compris dans la hauteur (chiffre en logiciel PAM)



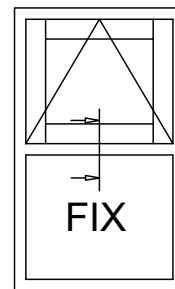
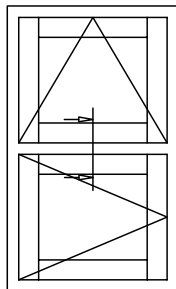
DDA-78 CLASSIC
Porte fenêtre avec seuil plat alu ouverture vers l'intérieur

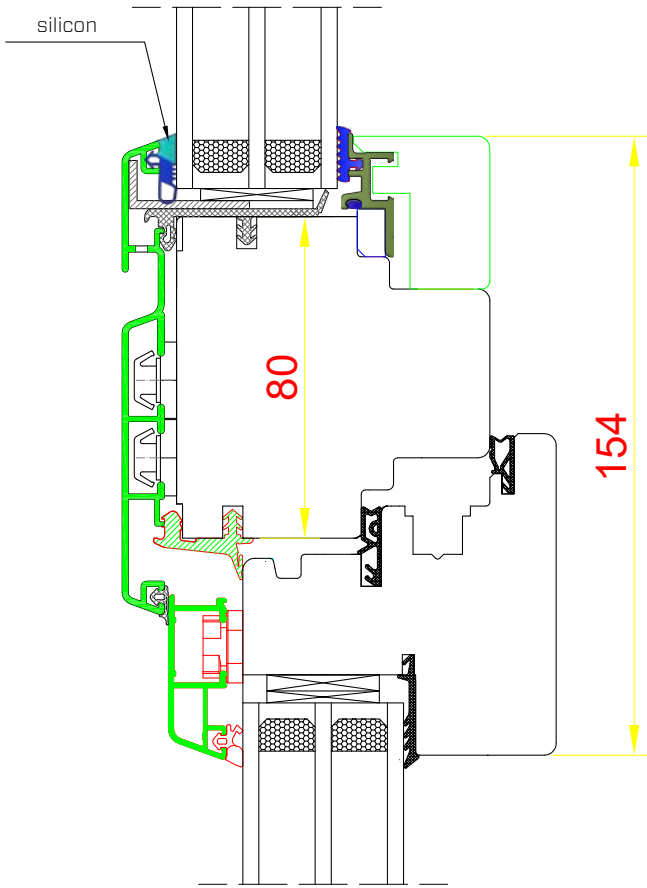


DDA-78 CLASSIC
Ouvrant - traverse - ouvrant

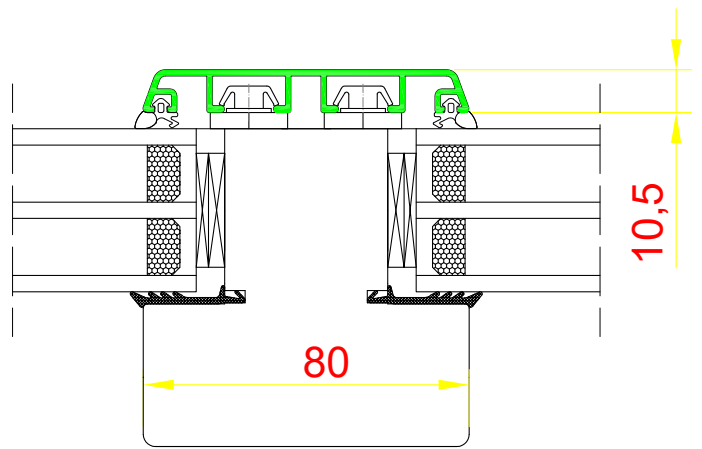


DDA-78 CLASSIC
Ouvrant - traverse - fix

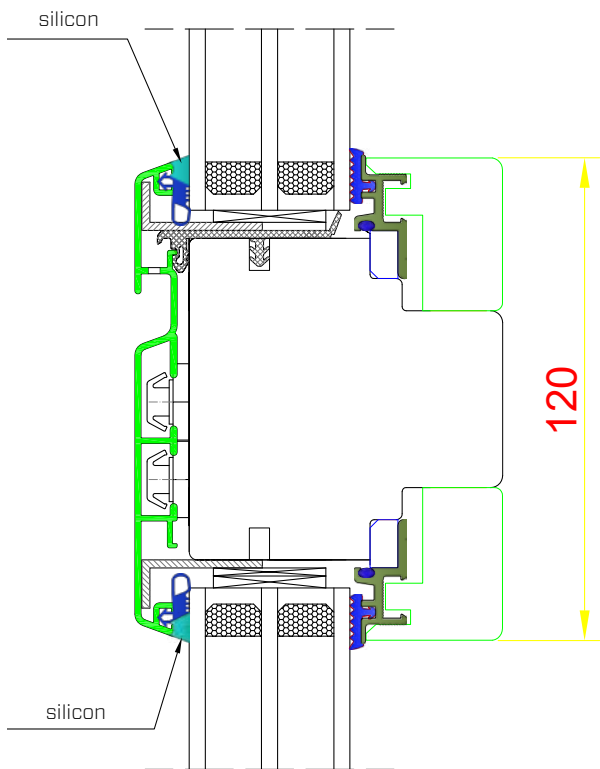




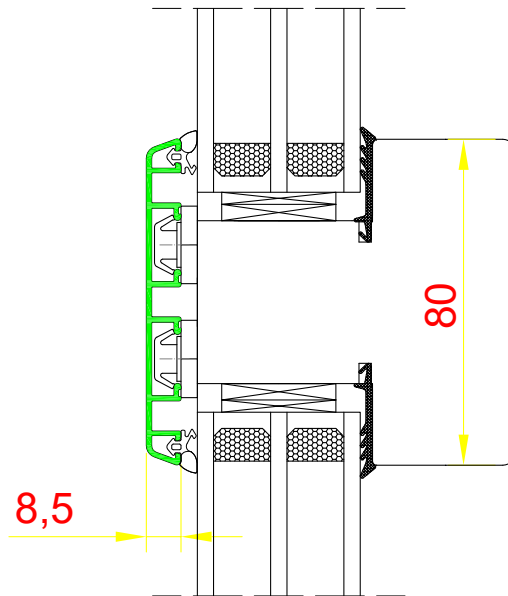
DDA-78 CLASSIC
Fix - traverse - ouvrant

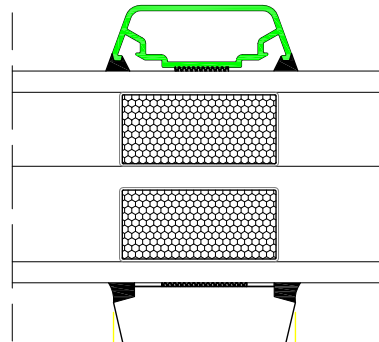
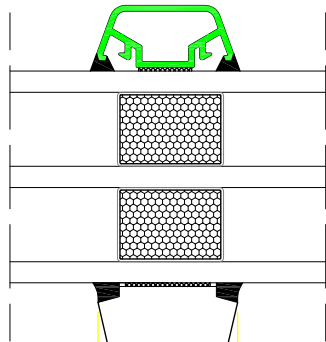
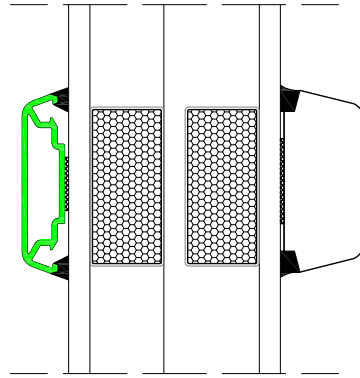
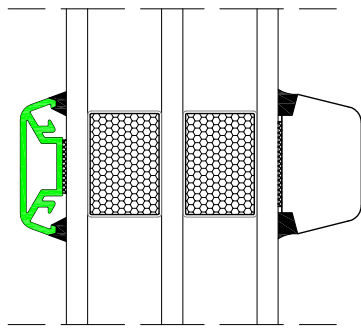


DDA-78 CLASSIC
Vrai petit bois



DDA-78 CLASSIC
Fix - traverse - fix

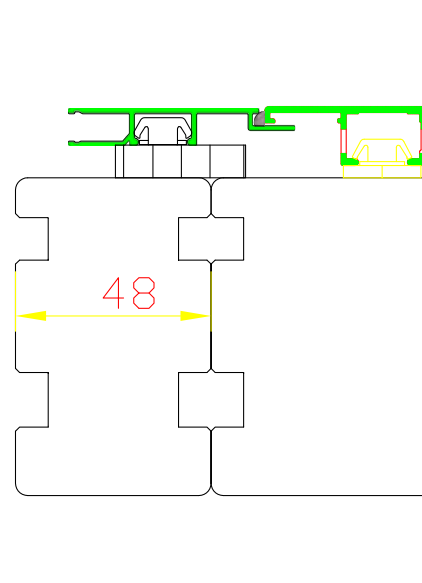
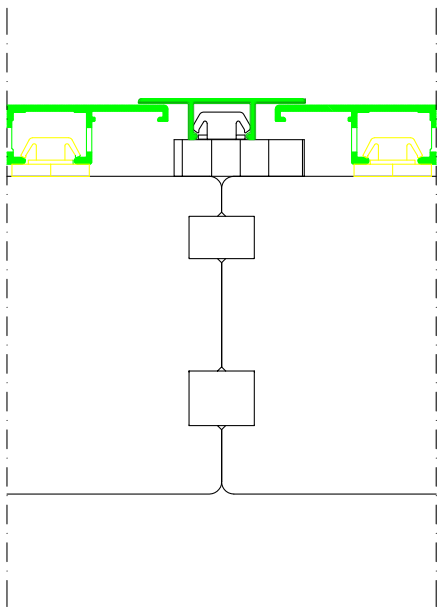




26

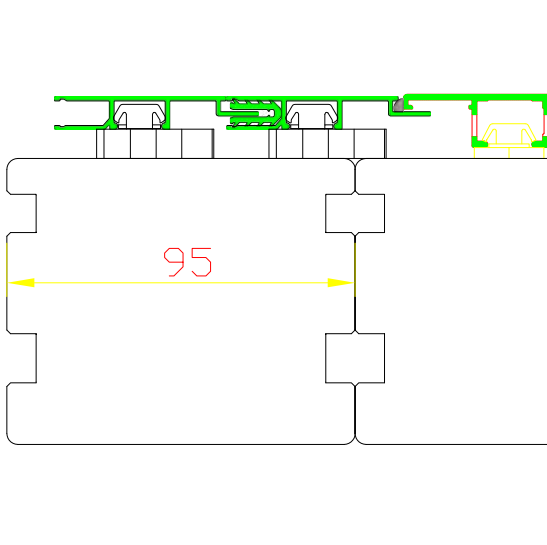
34

DDA-78 CLASSIC
Petits bois collés sur le vitrage

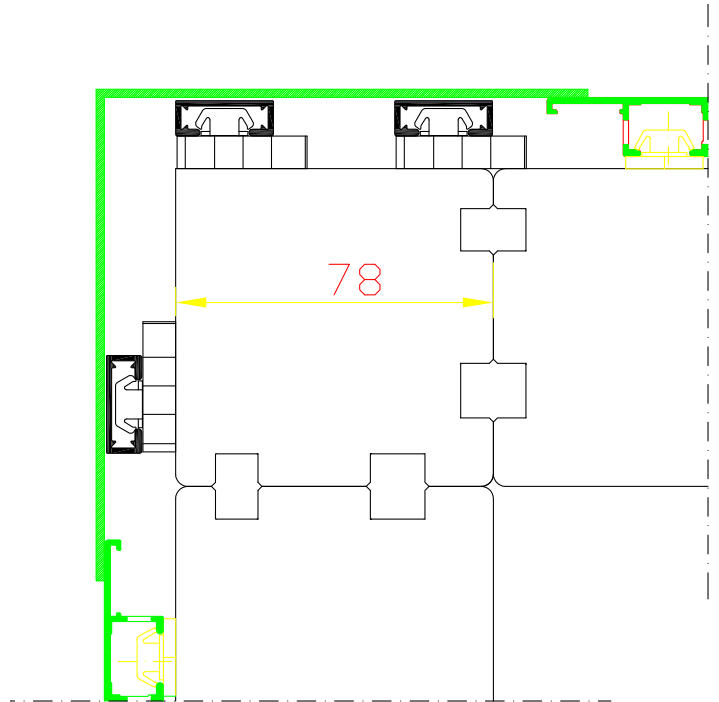


DDA-78 CLASSIC
Jonction standard

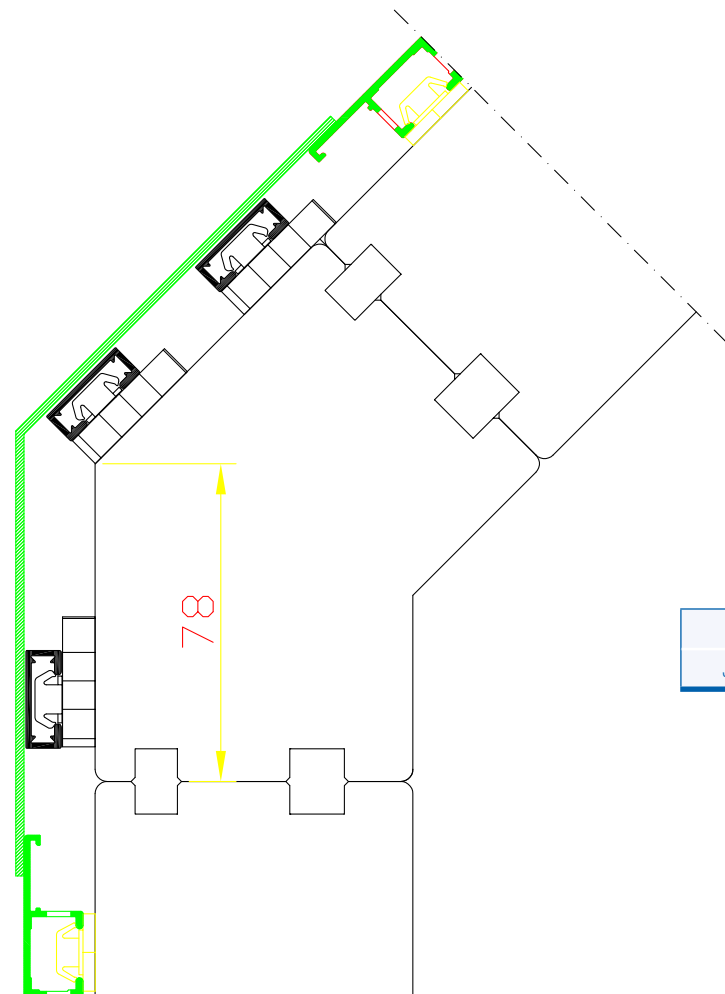
DDA-78 CLASSIC
Élargisseur (largeur - 48 mm)



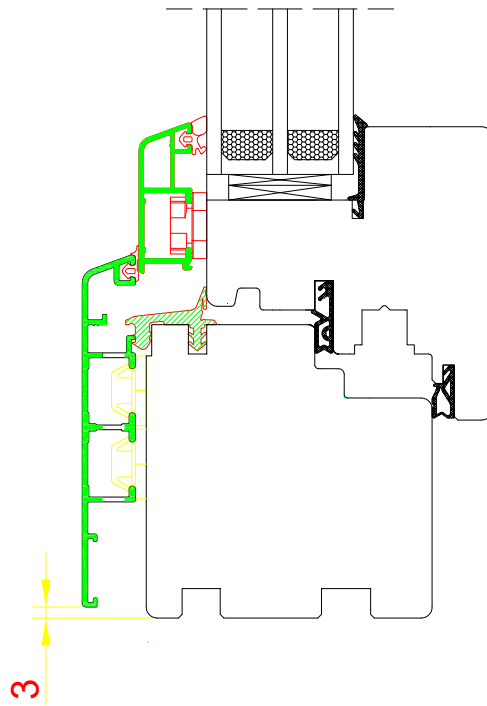
DDA-78 CLASSIC
Élargisseur (largeur - 95 mm)



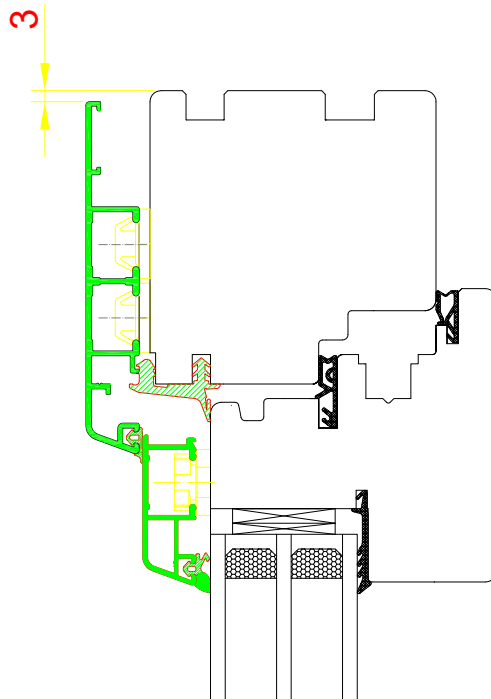
DDA-78 CLASSIC
Jonction d'angle (90°)



DDA-78 CLASSIC
Jonction d'angle (91 - 179°)



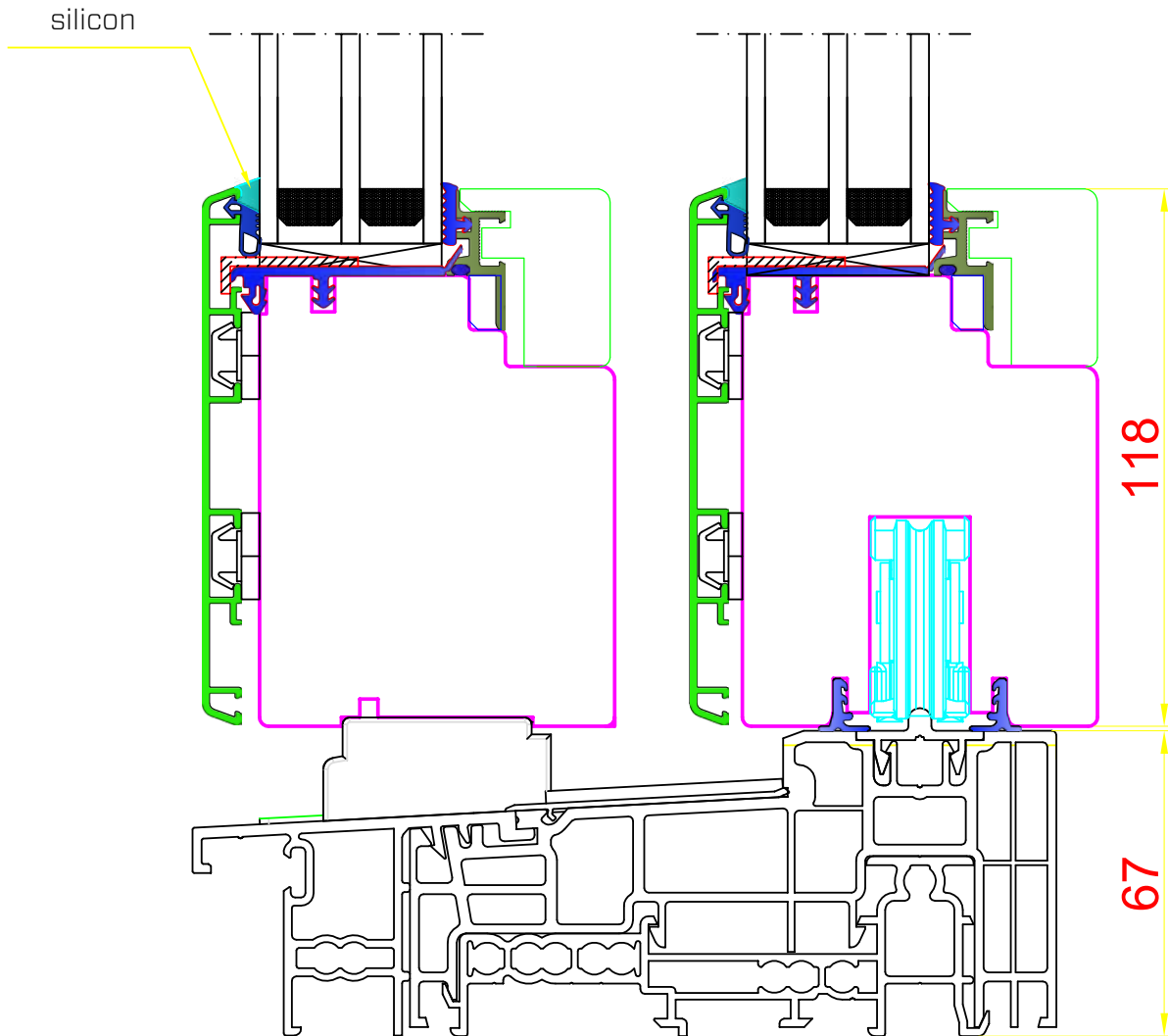
DDA-78 CLASSIC
Dormant (seuil) - ouvrant aligné



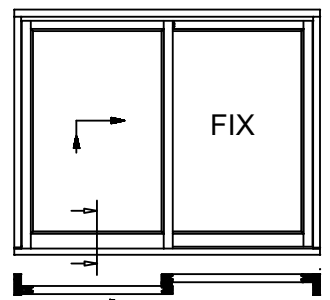
DDA-78 CLASSIC
Dormant - ouvrant aligné (H, G, D)

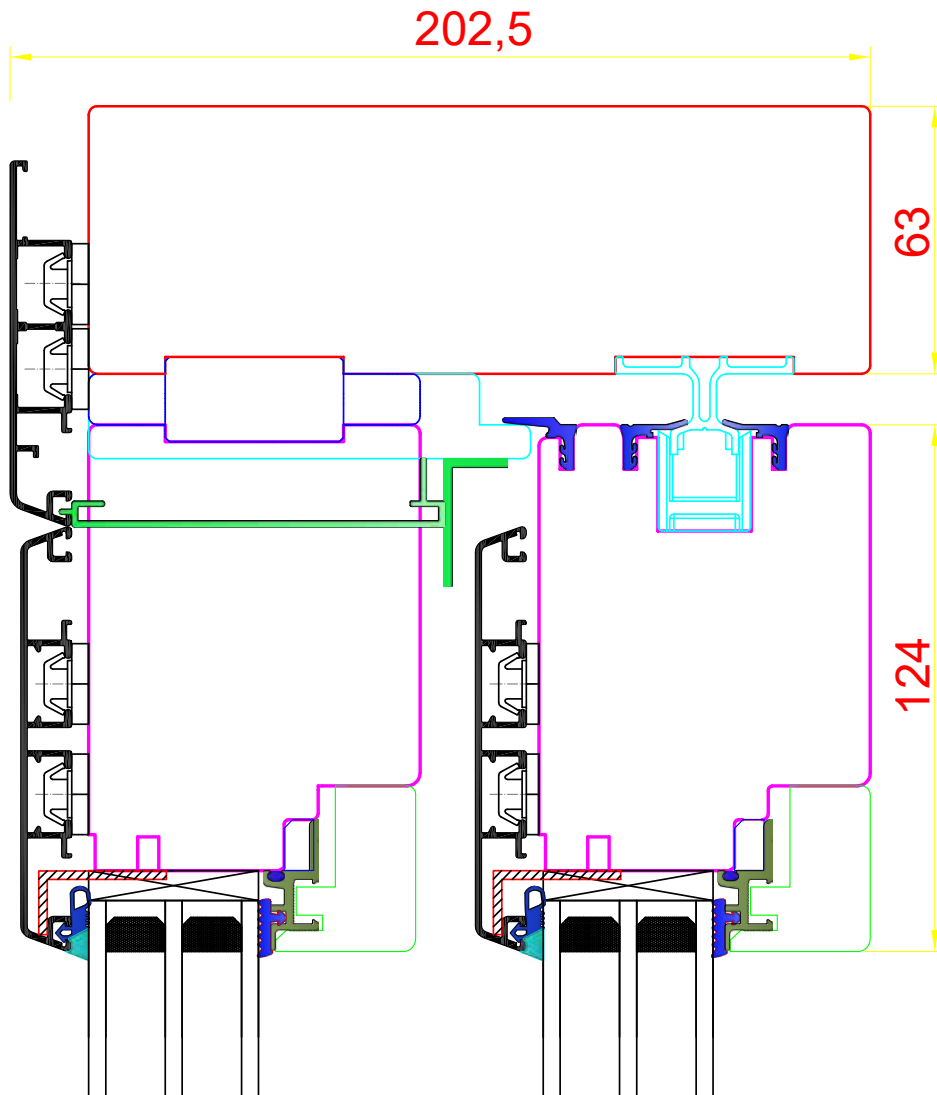


DDA-78 HST CLASSIC LEVANTE-COULISSANTE

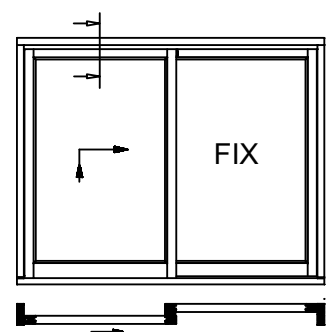


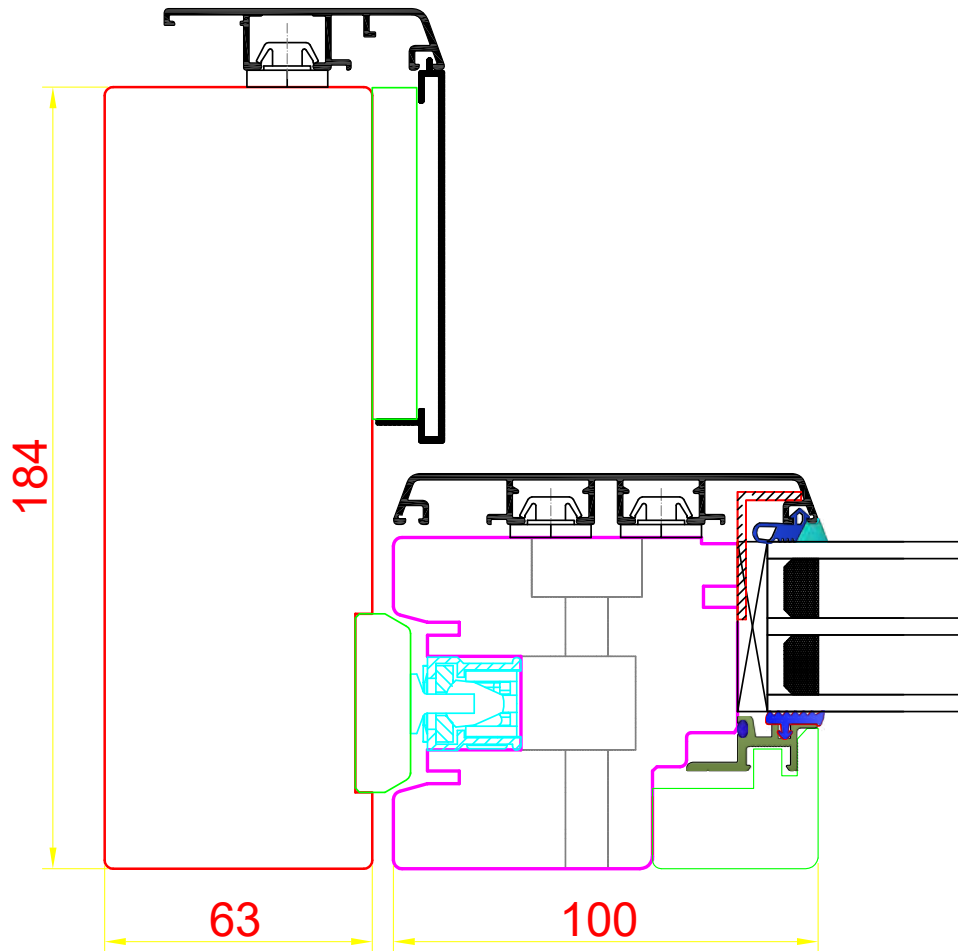
DDA-78 HST CLASSIC
Seuil



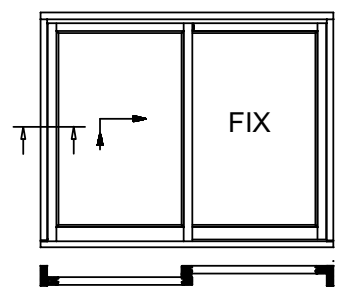


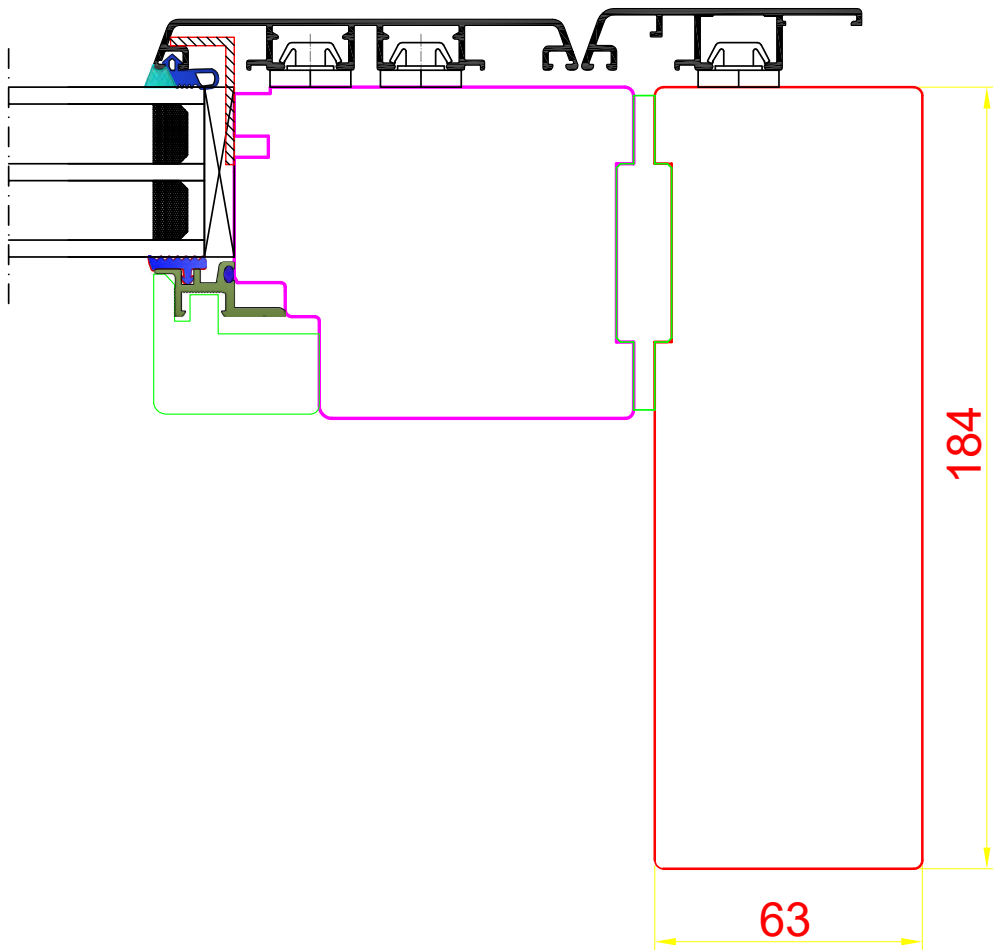
DDA-78 HST CLASSIC
Traverse haute



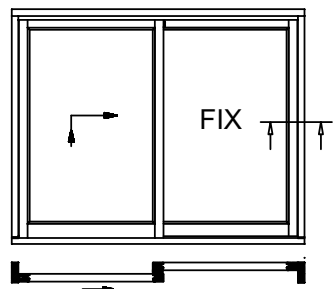


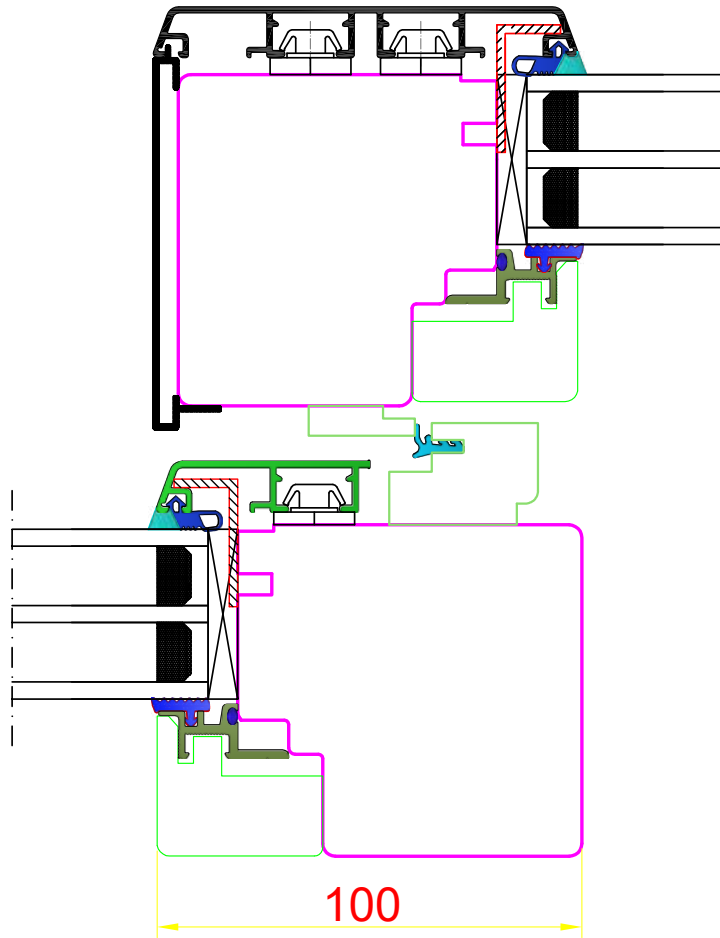
DDA-78 HST CLASSIC
Ouvrant actif



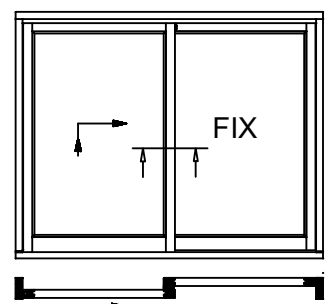


DDA-78 HST CLASSIC
Ouvrant passif



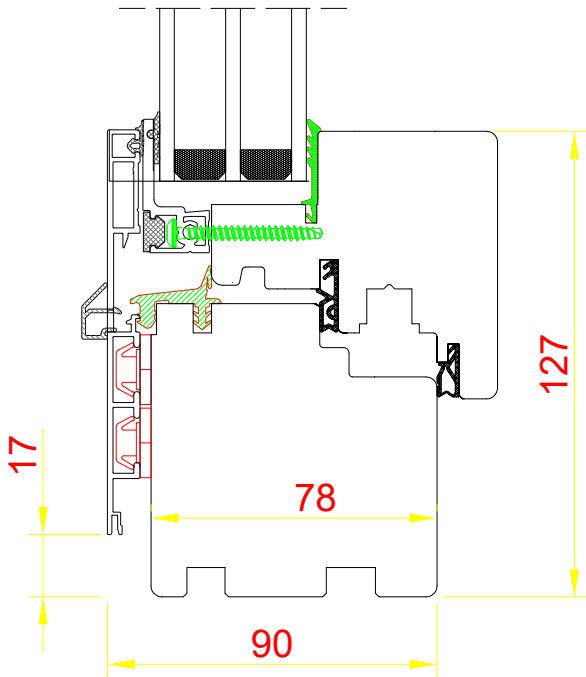


DDA-78 HST CLASSIC
Ouvrant - ouvrant

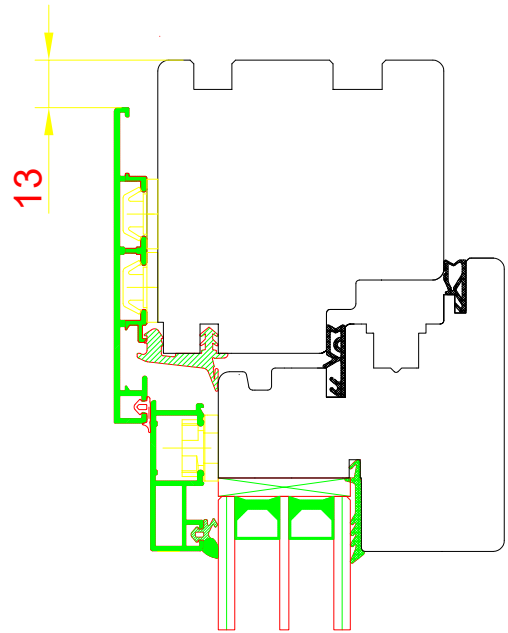




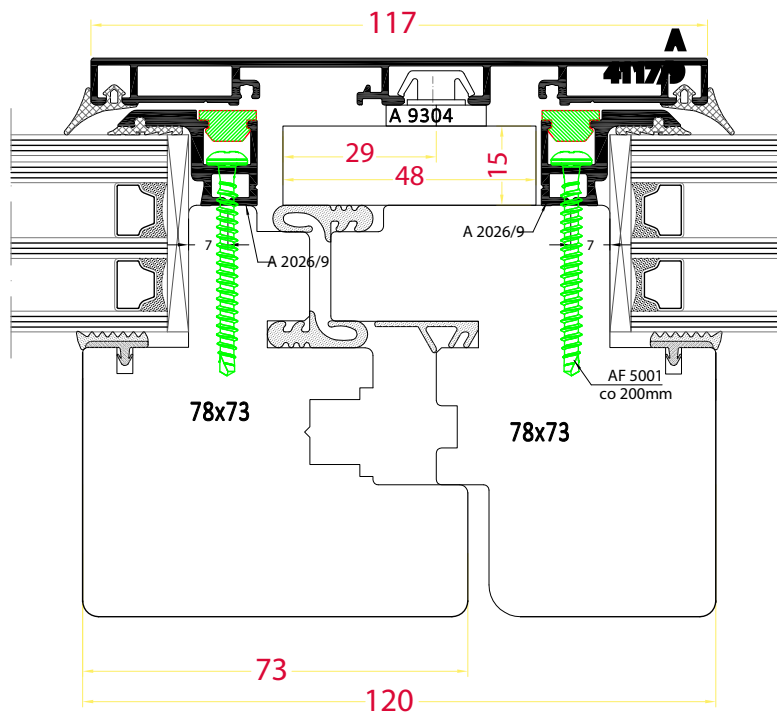
DDA-78 VARIANTES



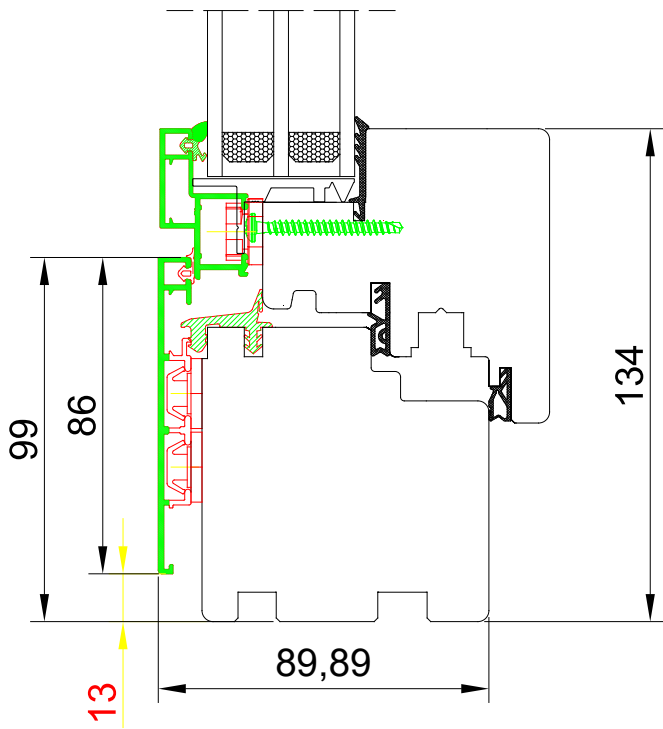
DDA-78 Integral
Dormant (seuil) ouvrant



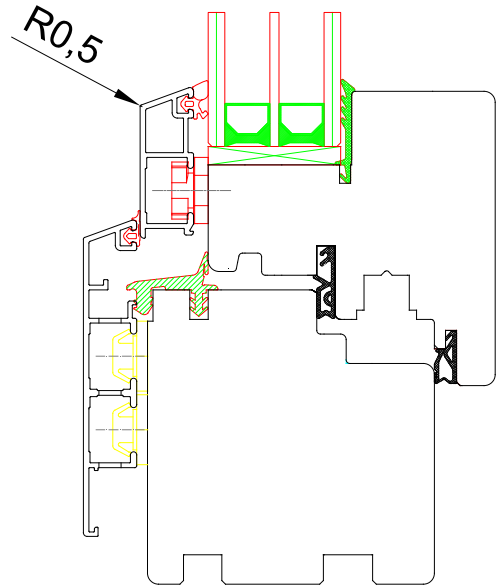
DDA-78 Integral
Dormant - ouvrant



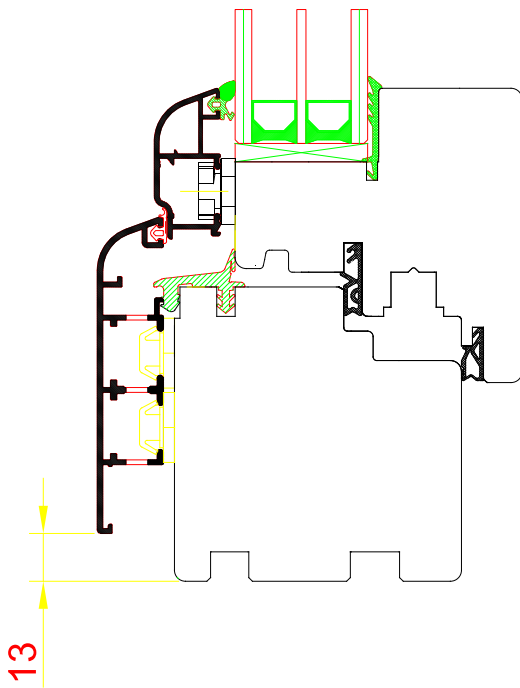
DDA-78 Integral
Meneau mobile - 117 mm



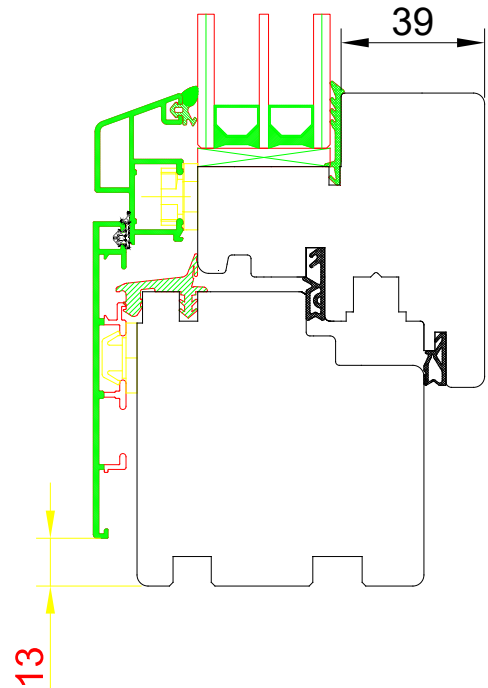
DDA-78 Quadrat FB
Dormant (seuil) ouvrant



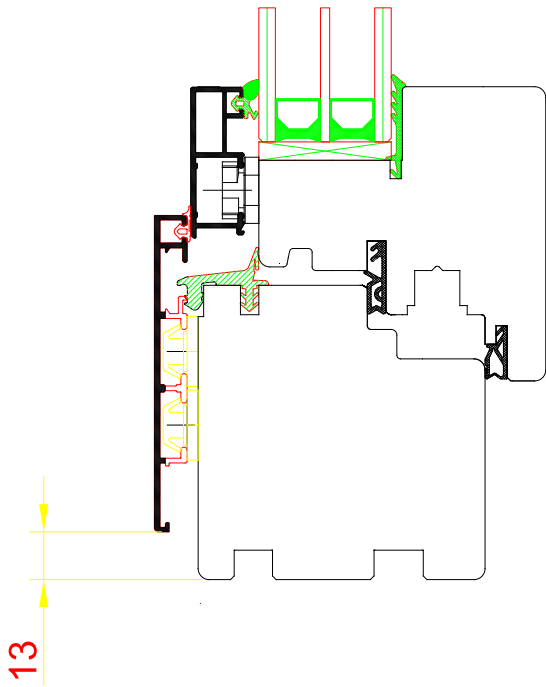
DDA-78 Classic 0.5
Dormant (seuil) ouvrant



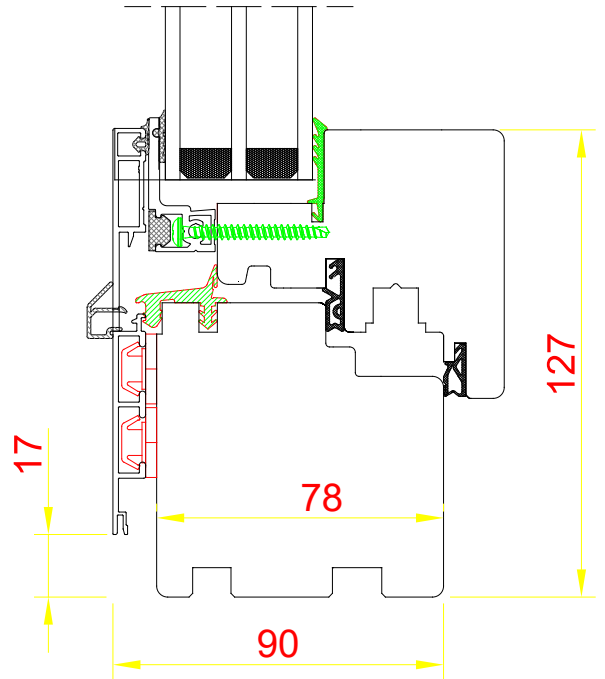
DDA-78 Softline
Dormant (seuil) ouvrant



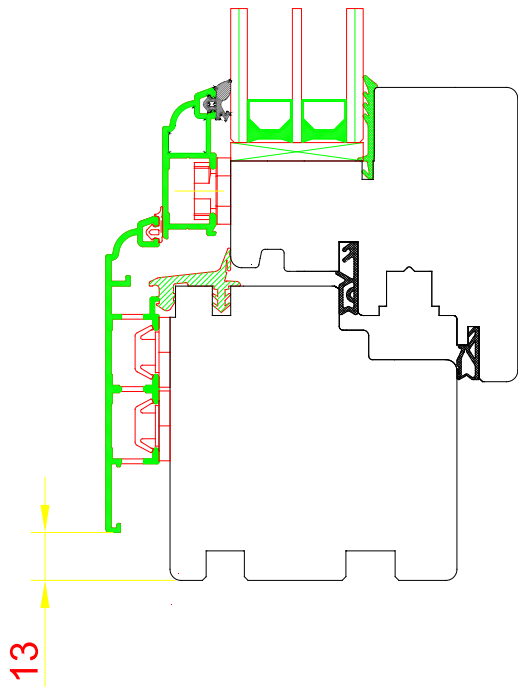
DDA-78 Linear
Dormant (seuil) ouvrant



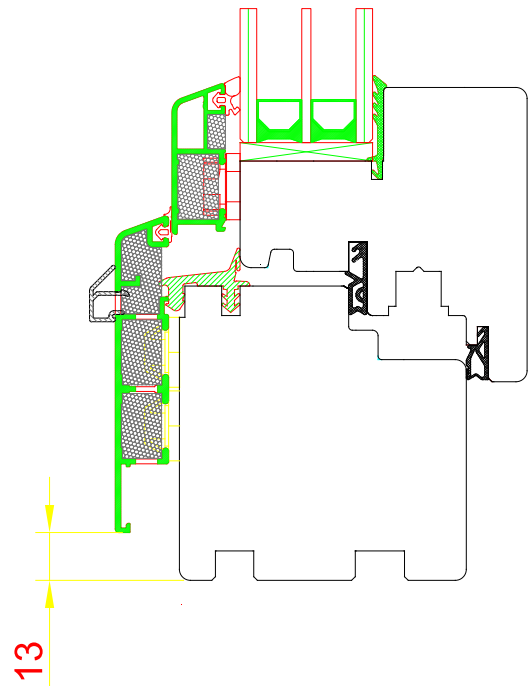
DDA-78 Quadrat
Dormant (seuil) ouvrant



DDA-78 Integral
Dormant (seuil) ouvrant



DDA-78 Retro
Dormant (seuil) ouvrant



DDA-78 Classic thermo
Dormant (seuil) ouvrant

FENÊTRES | VOLETS | PORTES | PORTES DE GARAGE

PVC | BOIS | ALUMINIUM



C'est un grand honneur pour nous,
que depuis **25 ans** les produits DAKO
sont utilisés dans les foyers du monde entier
pour faciliter la vie de leurs habitants.



ul. Piłsudskiego 88
33-300 Nowy Sącz
POLOGNE

FRANÇAIS
office@dako.eu
00 48 18 414 25 82
00 48 665 650 714

NEDERLANDS
verkoop@dako.eu
00 48 18 414 26 14
00 48 695 772 264