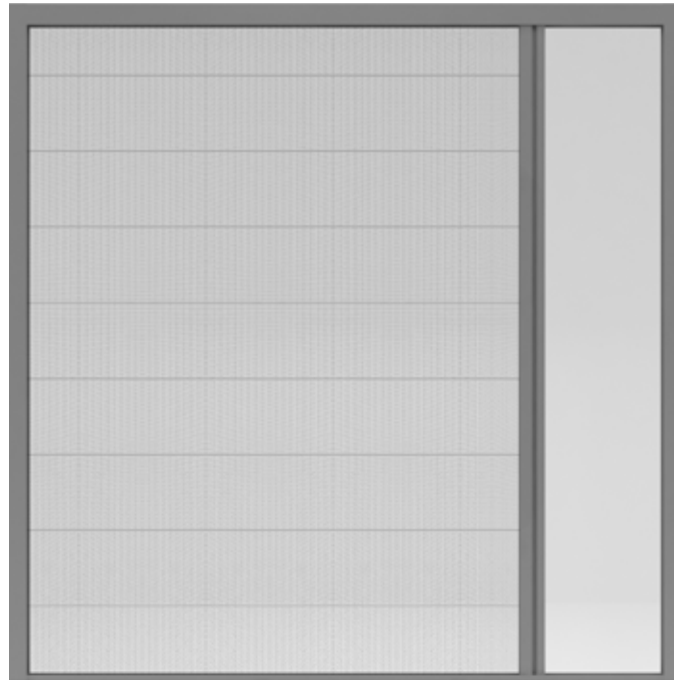


1 INSEKTENSCHUTZ-PLISSEE HORIZONTAL



QUERSCHNITTE

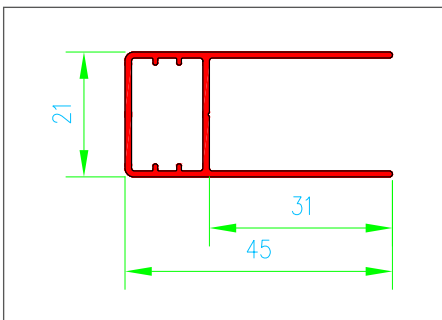


Bild 1 PPMPH-Führungsprofil

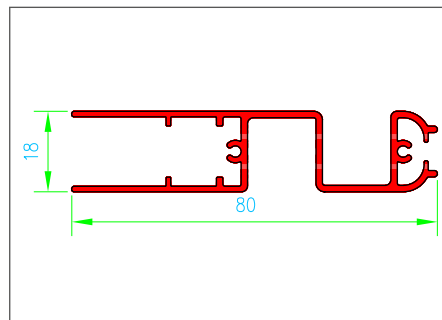


Bild 2 Standard-Griffprofil

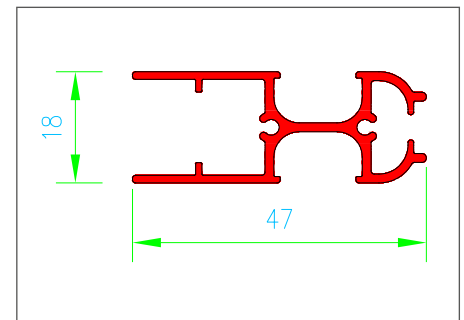


Bild 3 Griffprofil schmal (max. Breite 2400mm)

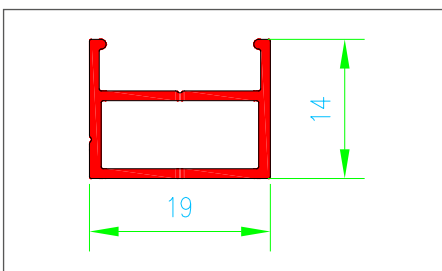


Bild 4 Führungsprofil unten, Standard, zu verschrauben

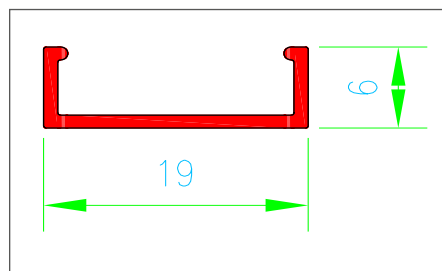


Bild 5 Führungsprofil unten, flach (zu kleben)

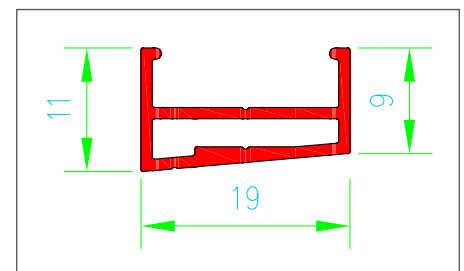
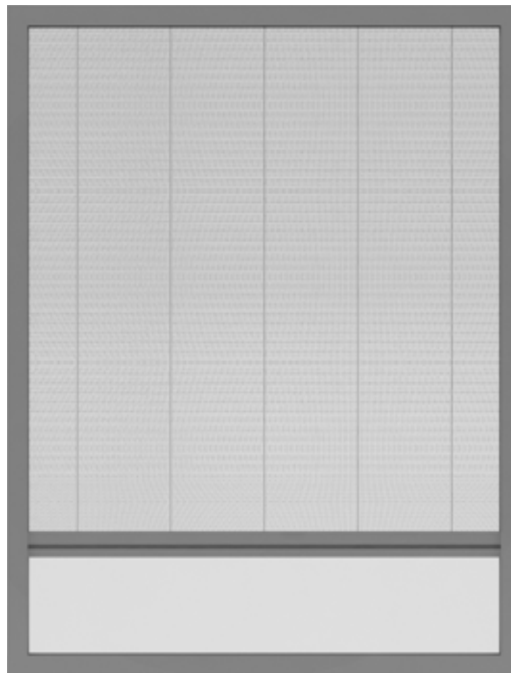


Bild 6 Führungsprofil unten, schräg, zu verschrauben

2 INSEKTENSCHUTZ-PLISSEE VERTIKAL



Querschnitte

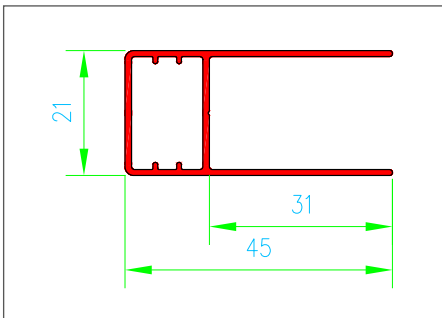


Bild 9 PPMPH-Führungsprofil

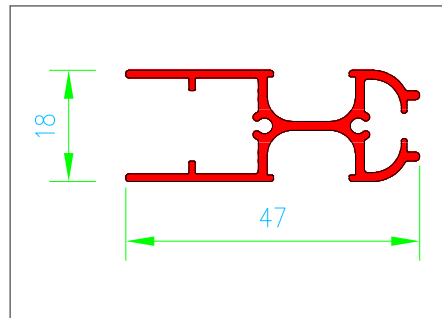


Bild 10 Griffprofil schmal

Zulässige Maße

Breite: 760 mm - 2300 mm

Höhe: 600 mm - 2000 mm