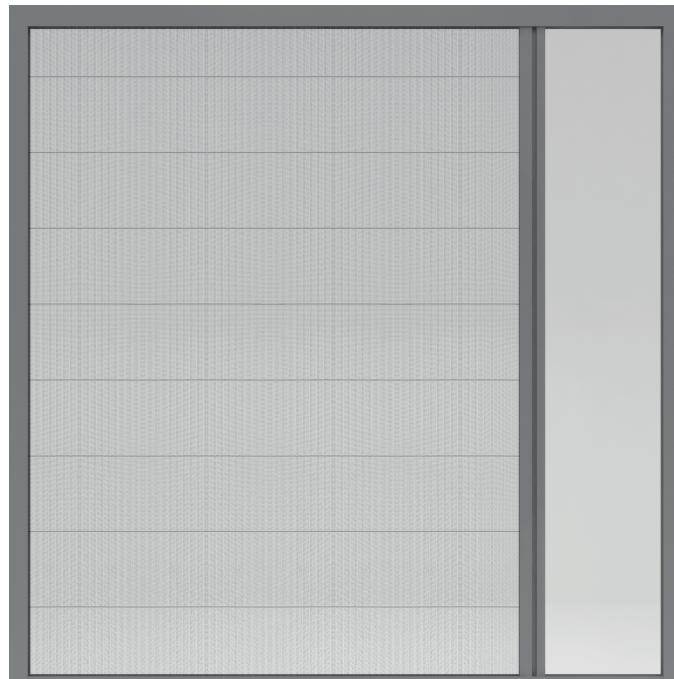
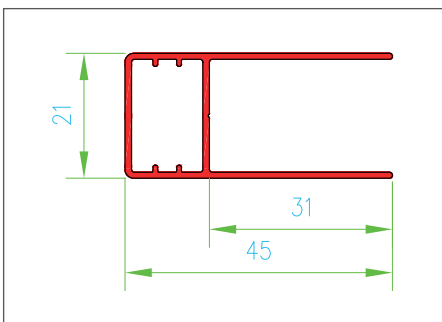


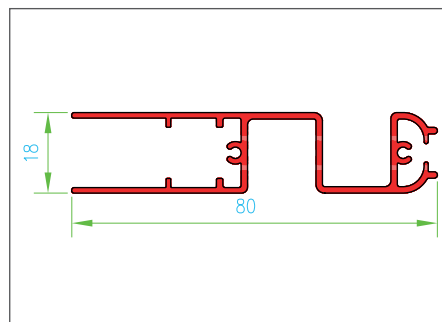
# 1 MOSKITIERA PLISOWANA BOCZNA



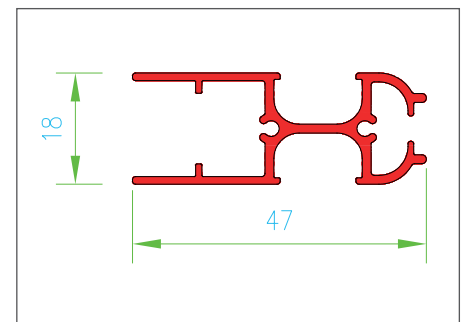
## Przekroje



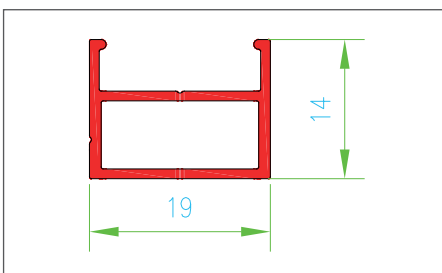
Rys. 1 Przekrój prowadnicy PMPH



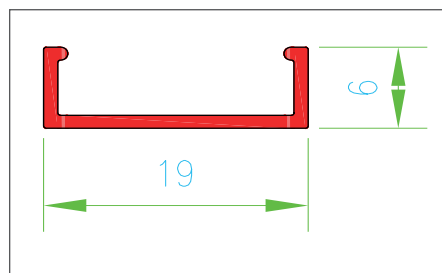
Rys. 2 Przekrój profilu przesuwnego standard



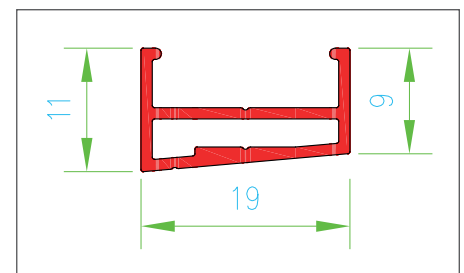
Rys. 3 Przekrój profilu przesuwnego wąskiego (maksymalna szerokość 2400)



Rys. 4 Przekrój profilu dolnego standard (przykręcany)

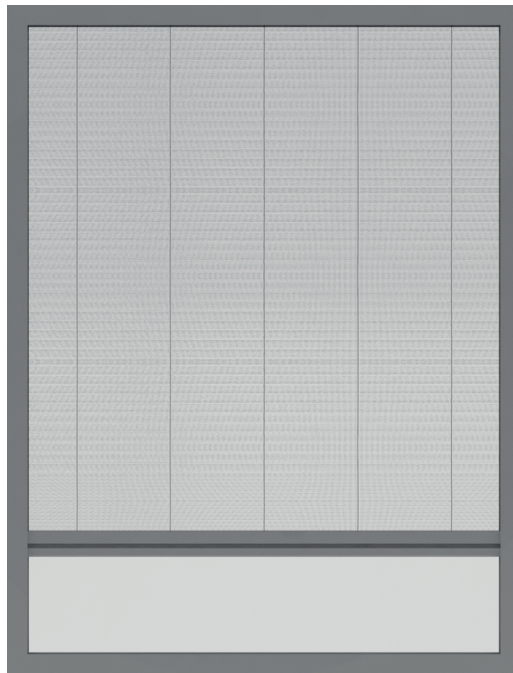


Rys. 5 Przekrój profilu dolnego płaskiego (przyklejany)

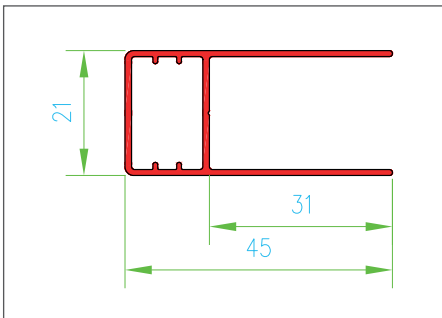


Rys. 6 Przekrój profilu dolnego skośnego (przykręcany)

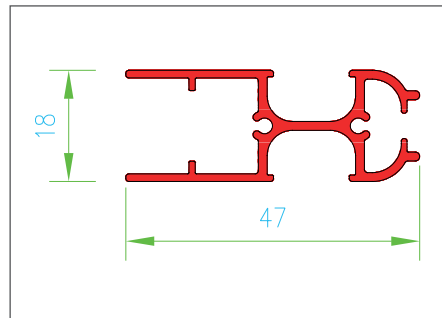
**2** MOSKITIERA PLISOWANA PIONOWA



**Przekroje**



Rys. 7 Przekrój prowadnicy PPMH



Rys. 8 Przekrój profilu przesuwnego wąskiego