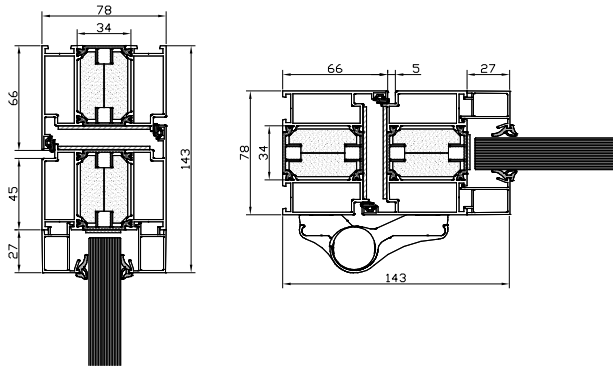
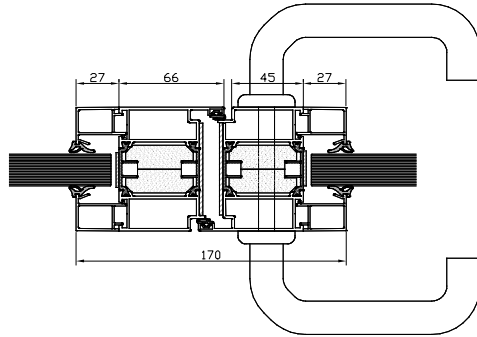


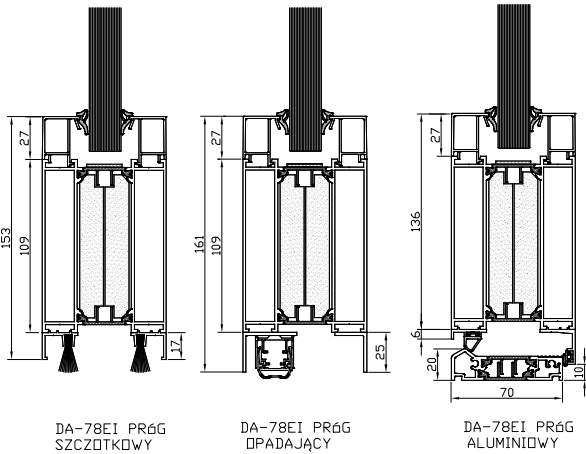
Przekroje A-A Przekroje B-B



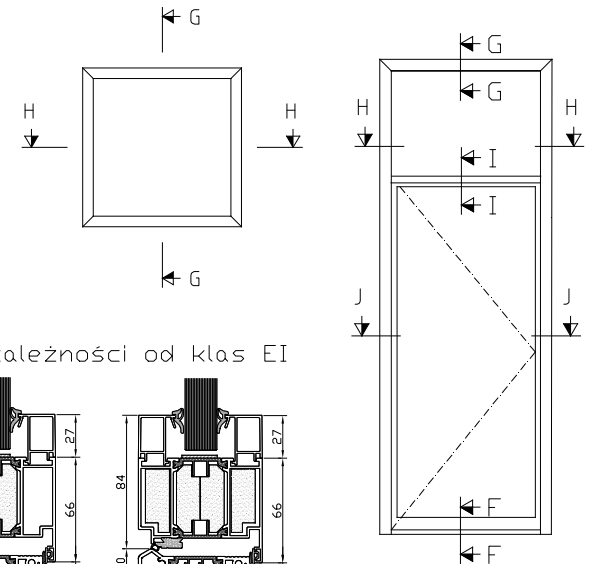
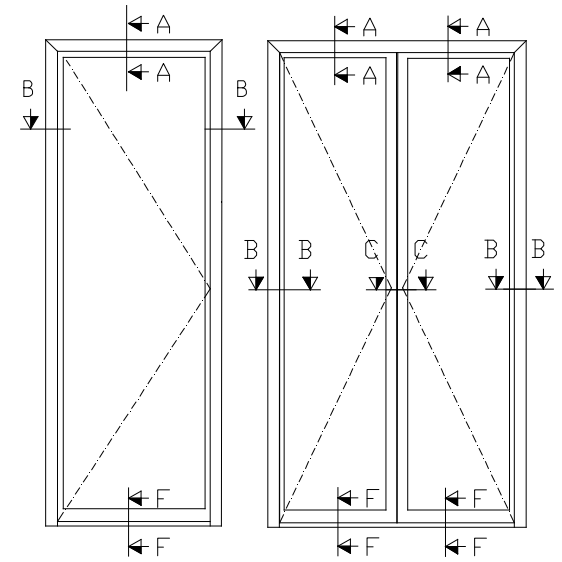
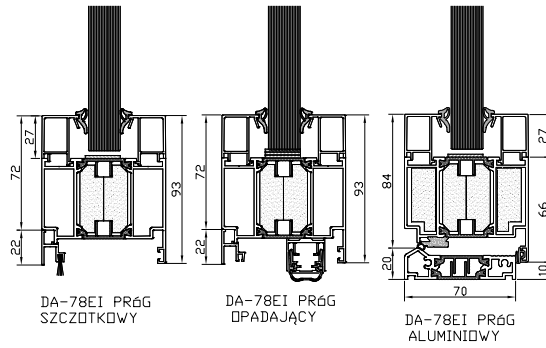
Przekrój C-C



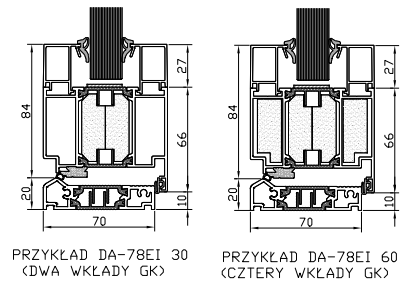
Przekroje F-F wariant 1



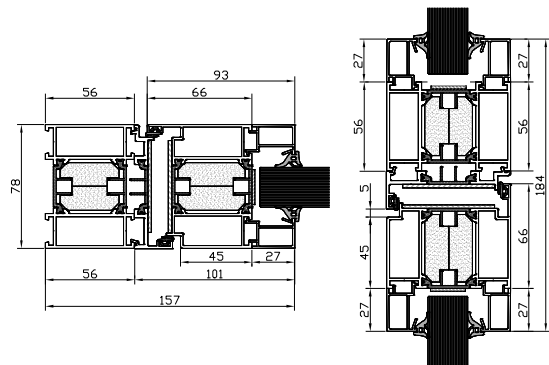
Przekroje F-F wariant 2



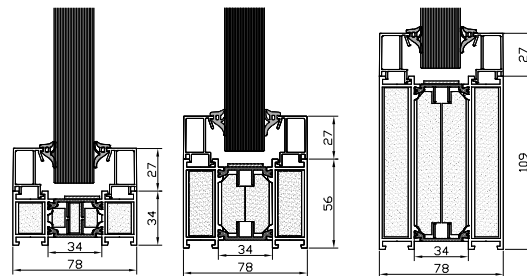
Budowa w zależności od klas EI



Przekroje I-I i J-J dla witryn



Przekroje G-G i H-H dla okien statycznych



DA-78EI	Dział Rozwoju Produktu opracował: Stanisław Frączek 02/2019 K.P.:AL.DA-78EI		Rzut	skala 1:10
			Przekroje	skala 1:1

The copyright to all of our drawings remains with our company. They may not be copied, nor made accessible to third parties without our express written permission. All drawings and possible static calculations must be checked. No legal claims are possible from their use.