

# PORTES COUPE-FEU



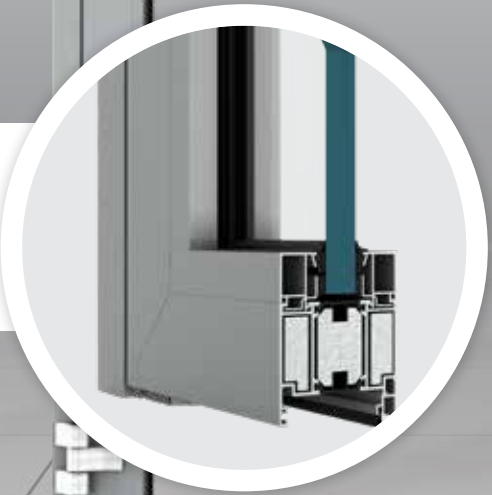
**PAUMELLE EN APPLIQUE**  
(couleur argent F1, laqué en option)



**POIGNÉE  
À PLAQUE LONGUE**  
(couleur argent F1, laqué **en option** ou acier inoxydable)



**VERROUILLAGE**  
1-point (jusqu'à 2050 mm de hauteur)  
3-points (à partir de 2050 mm de hauteur)  
**ANTI-PANIQUE (en option)**

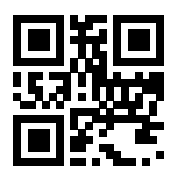


**ÉPAISSEUR DU  
PROFILÉ** 78 mm  
**PROFILÉ DA-78EI**  
Classe EI30 ou EI60

**$U_d = 1,8^*$**



\* La valeur  $U_w$  est obtenue par un calcul conforme à la norme PN-EN ISO 10077-1, PN-EN ISO 10077-2 et PN-EN ISO 12631. La valeur  $U_w$  a été calculée pour la porte référentielle 1230 mm x 2180 mm.



# BRANDWERENDE DEUREN



**OPDEKSCHARNIEREN**  
(F1-zilverkleur, **in optie gelakt**)



**KRUK MET LANG  
DEURSCHILD**

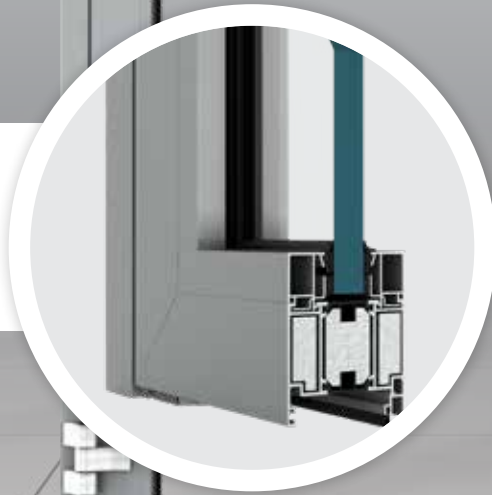
(F1-zilverkleur, **in optie  
edelstaal of gelakt**)



**VERGRENDLING**

1-punts (tot 2050 mm hoogte),  
3-punts (vanaf 2050 mm hoogte)

**PANIEKBESLAG (in optie)**



**INBOUWDIEPTE**

78 mm

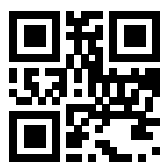
**PROFIEL DA-78EI**

KLASSE EI30 OF EI60

**$U_d = 1,8$**



\* De warmtedoorgangscoefficiënt  $U_w$  is berekend in overeenstemming met de normen PN-EN ISO 10077-1, PN-EN ISO 10077-2 en PN-EN ISO 12631.  $U_w$  is opgegeven voor een referentiedeur met de afmetingen 1230 mm x 2180 mm.



[www.dako.eu](http://www.dako.eu)

**CONTACT**

verkoop@dako.eu  
00 48 18 414 26 14  
00 48 695 772 264