

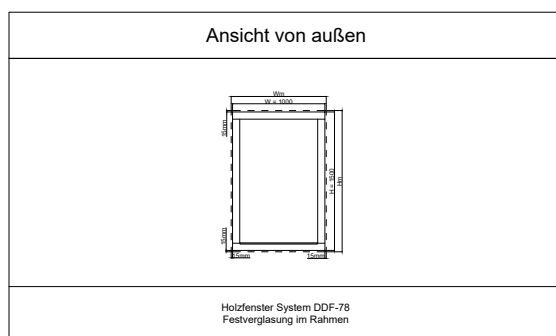
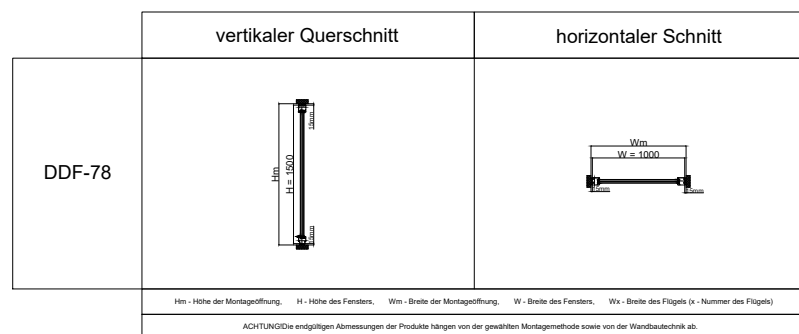
Holzfenster System DDF-78

Festverglasung im Rahmen (fix)

Holzfenster System DDF

- Fensterproduktion mit moderner, schlichter Form im Einklang mit den aktuellen Trends
- Wärme- und Schalldämmungsparameter gemäß den Baunormen in der nachstehenden Tabelle
- Höchster Benutzerkomfort
- Holzartenvarianten: Kiefer, Meranti

Die prestigeträchtige Holzfensterserie DAKO DDF, die den außergewöhnlichen Wert des sorgfältig ausgewählten, natürlichen Rohstoffs voll ausnutzt. Die schlichte Form des Profils verleiht den Fenstern einen modernen Charakter und fügt sich perfekt in die Trends der minimalistischen Architektur ein. Die fortschrittliche Technologie, die bei der Herstellung des Fensters verwendet wird, hat die Anerkennung der Kunden gewonnen, was durch Auszeichnungen von Branchenexperten bestätigt wird.



Parameter des Holzreferenzfensters (einflügeliges Fenster 1230x1480mm)									
System	Glaspaket	Uw	Ug	TET (g)	LT	Widerstand gegen Windlast	Wasserbeständigkeit	Luftdurchlässigkeit	Rw
DDF-68	4x16x4	1,3	1	0,5	0,68	NPD	7A	4	33dB
DDF-78	4x14x4x14x4	0,95	0,6	0,53	0,74	NPD	E900	4	34dB
DDF-92	4x16x4x16x4	0,83	0,5	0,38	0,59	NPD	5A	4	34dB

Uw - Wärmeübergangskoeffizient, Ug - Wärmedurchgangskoeffizient des Verglasungspaketes, TET(g) - Durchlässigkeit für Sonnenenergie, LT - Lichtdurchlässigkeit, Rw - akustische Eigenschaften

09/23

Skala 1:1

