

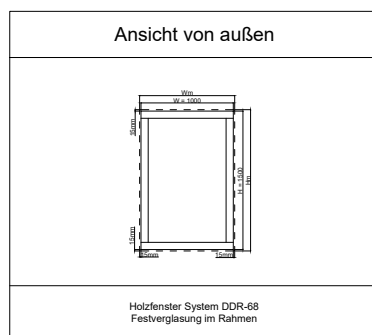
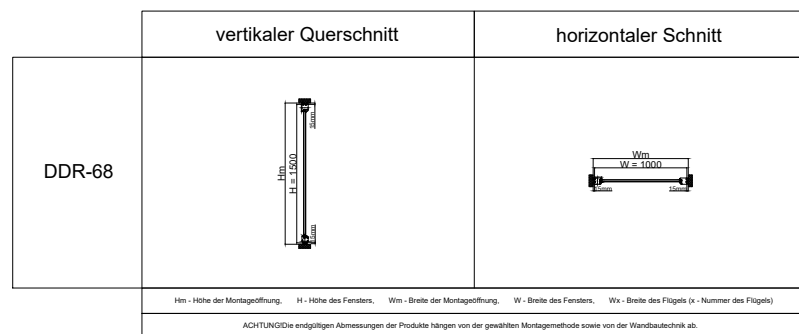
Holzfenster System DDR-68

Festverglasung im Rahmen (fix)

Holzfenster System DDR

- Eine einzigartig geformte Oberfläche im klassischen rustikalen Stil,
- Dekorative Fräsungen zur Betonung des Charakters von stilvollen Innenräumen,
- Stilisierte Ränder der äußeren Flügel, des Rahmens und der Glasleisten,
- Wärme- und Schalldämmungsparameter gemäß den Baunormen wie in der Tabelle angegeben,
- Holzartenvarianten: Kiefer, Meranti, Fichte (DDR-78),

Die raffinierte Holzfensterserie DDR mit einer angereicherten Profillinie, die den Fenstern ein einzigartiges und subtiles Aussehen verleiht. Die Serie ermöglicht den Einsatz in Gebäuden, die eine individuelle Behandlung und unkonventionelle Lösungen erfordern. Die dekorativen Fräsungen an den Außenkanten der Flügel und Glasleisten verleihen den Fenstern einen äußerst eleganten Charakter, der den rustikalen Charakter von Gebäuden mit stilvoller Architektur und warmen, traditionellen Innenräumen unterstreicht.



Parameter des Holzreferenzfensters (einflügeliges Fenster 1230x1480mm)									
System	Glaspaket	Uw	Ug	TET (g)	LT	Widerstand gegen Windlast	Wasserbeständigkeit	Luftdurchlässigkeit	Rw
DDR-68	4x16x4	1,3	1	0,5	0,68	NPD	7A	4	33dB
DDR-78	4x14x4x14x4	0,95	0,6	0,53	0,74	NPD	E900	4	34dB
DDR-92	4x16x4x16x4	0,83	0,5	0,38	0,59	NPD	5A	4	34dB

Uw - Wärmeübergangskoeffizient, Ug - Wärmedurchgangskoeffizient des Verglasungspakets, TET(g) - Durchlässigkeit für Sonnenenergie, LT - Lichtdurchlässigkeit, Rw - akustische Eigenschaften

09/23

Skala 1:1

