

Terrassentüren HKS - System DDR-78

Kipp-Schiebe

Terrassentüren HKS - System DDR

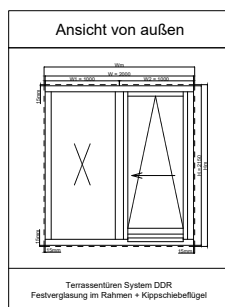
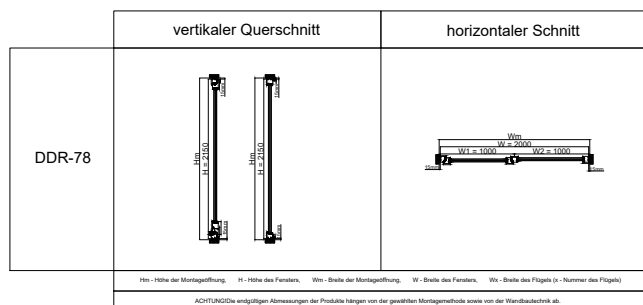
Eine Kipp-Schiebe-Lösung, die bei Bauherren beliebt ist, die sich für eine Kombination aus repräsentativem Material und funktionaler Öffnung entscheiden.

Die einfache Bedienung des Systems erlaubt es, den beweglichen Flügel vollständig zu öffnen und entlang der Oberkante zu kippen, um eine komfortable Raumlüftung zu ermöglichen. Die einfache Bedienung und Handhabung des Systems haben zu sehr günstigen Preiskonditionen, hoher Qualität und einem modernen Design geführt.

Die Optimierung der Produktionskosten bestimmt die hohe Verfügbarkeit des Produkts auch für Kunden mit begrenzterem Budget - damit elegante und modische Großverglasungen in jedes Haus einziehen können.

HKS-Terrassentüren aus Holz sind in den folgenden Serien erhältlich:

- DDF-68
- DDF-78
- DDF-92
- DDR-68
- DDR-78
- DDR-92
- DDA-78
- DDF-68 AL
- DDF-78 AL
- DDF-92 AL



Parameter der Terrassentüren, HKS (2000 x 2150)									
System	Glaspaket	U _w	U _g	TET (g)	LT	Widerstand gegen Windlast	Wasserbeständigkeit	Luftdurchlässigkeit	R _w
DDR-68	4x16x4	1,3	1	0,5	0,68	NPD	7A	4	26dB
DDR-78	4x14x4x14x4	0,93	0,6	0,53	0,74	2C	E900	4	27dB
DDR-92	4x16x4x16x4	0,93	0,5	0,38	0,59	2C	5A	4	27dB

U_w - Wärmehangeflosskoeffizient, U_g - Wärmehangeflosskoeffizient des Verglasungspakets, TET(g) - Durchlässigkeit für Sonnenenergie, LT - Lichtdurchlässigkeit, R_w - absolute Eigenrachen