

Okno PVC - System DPQ-82 AL

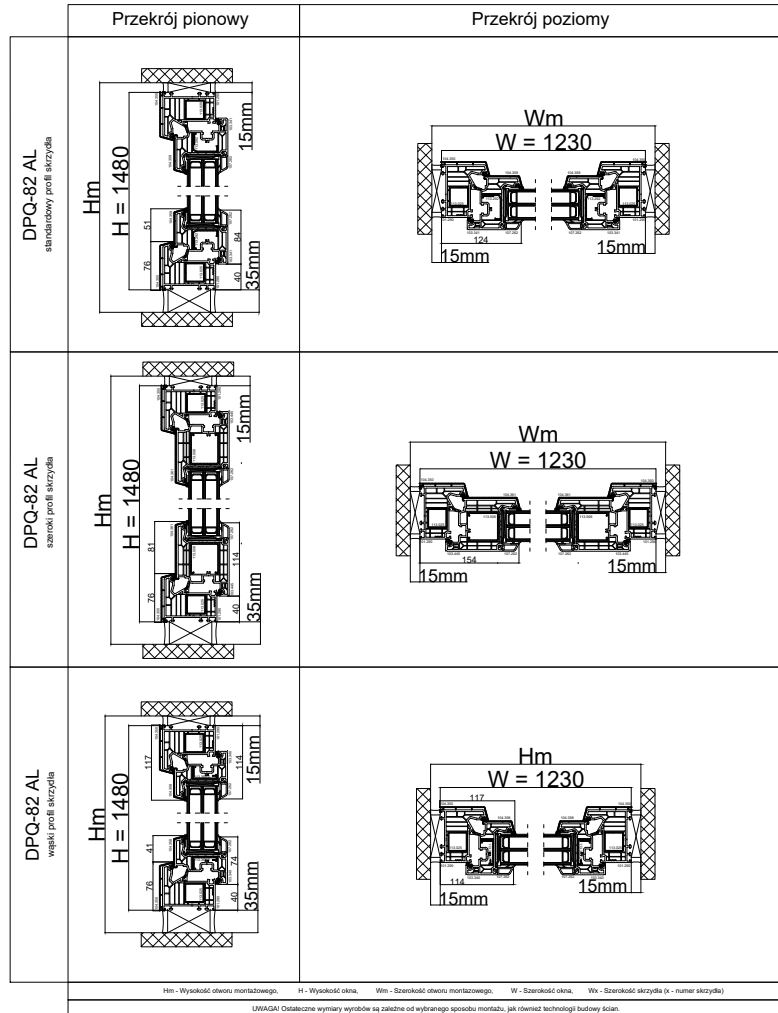
1-skrzydłowe referencyjne

Okno PVC - System DPQ-82 AL

Flagowa seria okien DAKO DPQ-82 AL, skonstruowana przy wykorzystaniu unikatowych rozwiązań termoizolacyjnych i antywłamaniowych. Znakomite parametry okien DPQ-82 AL potwierdzają wyniki badań laboratoryjnych.

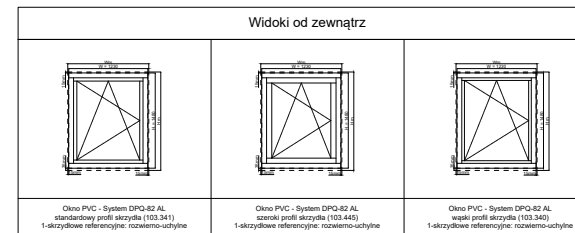
Okna PVC-aluminium skutecznie łączą zalety obu tych materiałów, stanowiąc funkcjonalne, trwałe i eleganckie rozwiązanie, dostosowane do potrzeb najbardziej wymagających użytkowników. W ofercie DAKO znajdziesz nowoczesne okna spełniające najwyższe wymagania w zakresie ochrony termicznej i bezpieczeństwa, dlatego doskonale sprawdzą się w domach jednorodzinnych oraz obiektach firmowych czy użyteczności publicznej.

Zastosowanie zewnętrznej okładziny z aluminium sprawia, że okna prezentują się nowoczesnie i elegancko. Imponują estetyką, zachowując jednocześnie odpowiednie parametry izolacyjności cieplnej. Są przy tym łatwe w pielęgnacji i odznaczają się doskonałą jakością wykonania, tak charakterystyczną dla popularnych okien plastikowych.



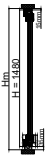
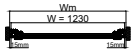
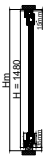
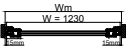

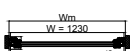
Parametry okna referencyjnego PVC (okno jednoskrzydłowe 1230x1480mm)											
System	Profil skrzydła	Pakiet szybowy	Uw	Ug	TET (g)	LT	Odporność na obciążenie wiatrem	Wodoszczelność	Przepuszczalność powietrza	Rw	
DPQ-82 AL	103.341 (standardowy)	4x18x4x18x4	0,75	0,5	0,54	0,74	C2	5A	3	npd	
DPQ-82 AL	103.445 (szarki)	4x18x4x18x4	0,82	0,5	0,54	0,74	C2	5A	3	34dB	
DPQ-82 AL	103.340 (wąski)	4x18x4x18x4	0,74	0,5	0,54	0,74	C2	5A	3	34dB	

Uw - współczynnik przenikania ciepła okna, Ug - współczynnik przenikania ciepła pakietu szybowego, TET(g) - przepuszczalność energii słonecznej, LT - przepuszczalność światła, Rw - właściwość akustyczne



Okno PVC - System DPQ-82 AL

1-skrzydłowe referencyjne

	Przekrój pionowy	Przekrój poziomy
DPQ-82 AL standardowy profil skrzydła		
DPQ-82 AL szeroki profil skrzydła		
DPQ-82 AL wąski profil skrzydła		

Hm - Wysokość otworu montażowego, H - Wysokość okna, Wm - Szerokość otworu montażowego, W - Szerokość okna, Wx - Szerokość skrzydła (x - numer skrzydła)

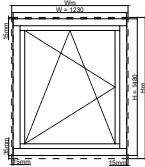
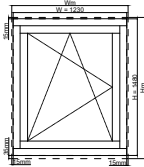
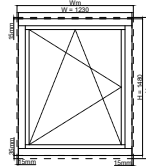
UWAGA! Ostateczne wymiary wyrobów są zależne od wybranego sposobu montażu, jak również technologii budowy ścian.

Okno PVC - System DPQ-82 AL

Flagowa seria okien DAKO DPQ-82 AL, skonstruowana przy wykorzystaniu unikatowych rozwiązań termoizolacyjnych i antywłamaniowych. Znamięte parametry okien DPQ-82 AL potwierdzają wyniki badań laboratoryjnych.

Okna PVC-aluminium skutecznie łączą zalety obu tych materiałów, stanowią funkcjonalne, trwałe i eleganckie rozwiązanie, dostosowane do potrzeb najbardziej wymagających użytkowników. W ofercie DAKO znajdziesz nowoczesne okna spełniające najwyższe wymagania w zakresie ochrony termicznej i bezpieczeństwa, dlatego doskonale sprawdzają się w domach jednorodzinnych oraz obiektach firmowych czy użyteczności publicznej.

Zastosowanie zewnętrznej okładziny z aluminium sprawia, że okna prezentują się nowoczesnie i elegancko. Imponują estetyką, zachowując jednocześnie odpowiednie parametry izolacyjności cieplnej. Są przy tym łatwe w pielęgnacji i odznaczają się doskonałą jakością wykonania, tak charakterystyczną dla popularnych okien plastikowych.

Widoki od zewnątrz		
		
Okno PVC - System DPQ-82 AL standardowy profil skrzydła (103.341) 1-skrzydłowe referencyjne: rozwieżmo-uchylne	Okno PVC - System DPQ-82 AL szeroki profil skrzydła (103.445) 1-skrzydłowe referencyjne: rozwieżmo-uchylne	Okno PVC - System DPQ-82 AL wąski profil skrzydła (103.340) 1-skrzydłowe referencyjne: rozwieżmo-uchylne

Parametry okna referencyjnego PVC (okno jednoskrzydłowe 1230x1480mm)										
System	Profil skrzydła	Pakiet szybowy	Uw	Ug	TET (g)	LT	Oporność na obciążenie wiatrem	Wodoszczelność	Przepuszczalność powietrza	Rw
DPQ-82 AL	103.341 (standardowy)	4x18x4x18x4	0,75	0,5	0,54	0,74	C2	5A	3	npd
DPQ-82 AL	103.445 (szeroki)	4x18x4x18x4	0,82	0,5	0,54	0,74	C2	5A	3	34dB
DPQ-82 AL	103.340 (wąski)	4x18x4x18x4	0,74	0,5	0,54	0,74	C2	5A	3	34dB

Uw - współczynnik przenikania ciepła okna, Ug - współczynnik przenikania ciepła pakietu szybowego, TET(g) - przepuszczalność energii słonecznej, LT - przepuszczalność światła, Rw - właściwości akustyczne