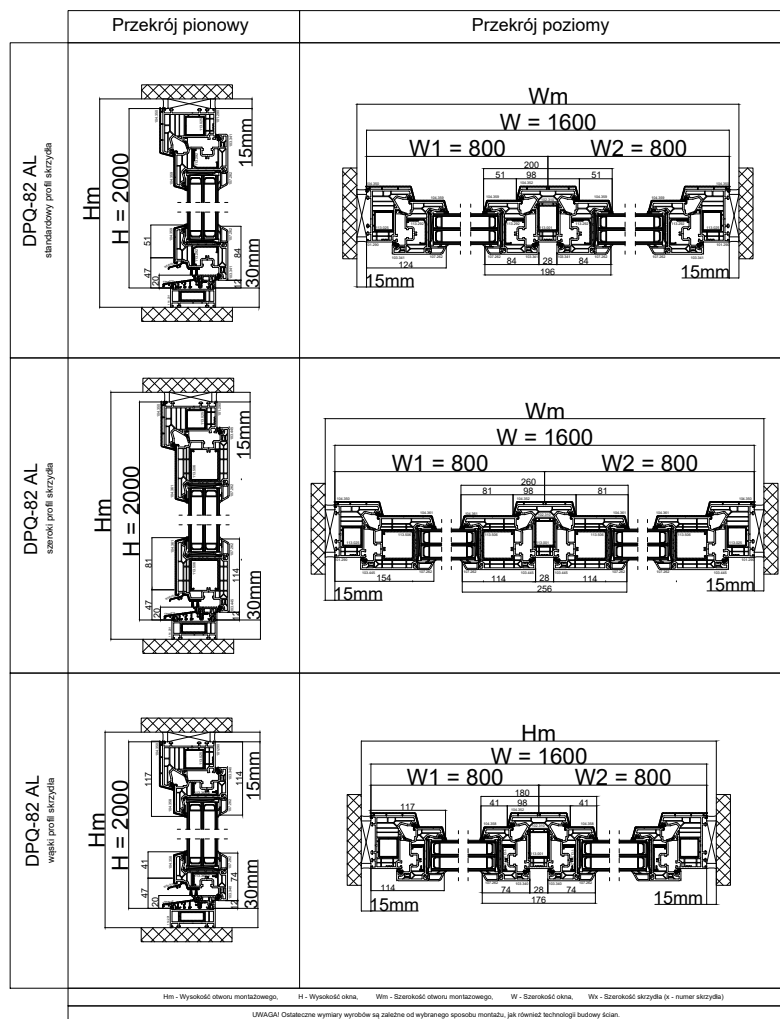


Okno balkonowe PVC - System DPQ-82 AL

2-skrzydłowe ze stałym słupkiem, próg niski



Hm - Wysokość otworu montażowego, H - Wysokość okna, Wm - Szerokość otworu montażowego, W - Szerokość okna, W1 - Szerokość skrzydła (α - numer skrzydła)

UWAGA! Dodatkowe wymiary wyrobów są zależne od wybranego sposobu montażu, jak również technologii budowy ścian.

Okno balkonowe PVC - System DPQ-82 AL

Flagowa seria okien DAKO DPQ-82 AL, skonstruowana przy wykorzystaniu unikatowych rozwiązań termoizolacyjnych i antywłamaniowych. Znakomite parametry okien DPQ-82 AL potwierdzają wyniki badań laboratoryjnych.

Okna PVC-aluminium skutecznie łączą zalety obu tych materiałów, stanowiąc funkcjonalne, trwałe i eleganckie rozwiązanie, dostosowane do potrzeb najbardziej wymagających użytkowników. W ofercie DAKO znajdziesz nowoczesne okna spełniające najwyższe wymagania w zakresie ochrony termicznej i bezpieczeństwa, dlatego doskonale sprawdzają się w domach jednorodzinnych oraz obiektach firmowych czy użyteczności publicznej.

Zastosowanie zewnętrznej okładziny z aluminium sprawia, że okna prezentują się nowocześnie i elegancko. Imponują estetyką, zachowując jednocześnie odpowiednie parametry izolacyjności cieplnej. Są przy tym łatwe w pielęgnacji i odznaczają się doskonałą jakością wykonania, tak charakterystyczną dla popularnych okien plastikowych.

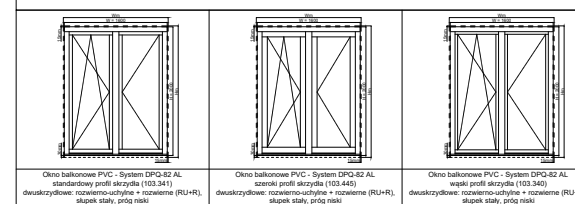
Dodatkowo zastosowanie niskiego progu latem pozwala w efektywny sposób „połączyć” wnętrze domu z tarasem – tak, że ten stanie się niejako przedłużeniem przestrzeni mieszkalnej. Niski, zlicowany z podłogą próg zmniejsza też ryzyko potknięcia i może być ułatwieniem dla dzieci, osób starszych albo poruszających się o kulach czy na wózku.

Parametry okna referencyjnego PVC (okno jednoskrzydłowe 1230x1480mm)

System	Profil skrzydła	Pakiet szybowy	Uw	Ug	TET (g)	LT	Odporność na obciążenie wiatrem	Wodoszczelność	Przepuszczalność powietrza	Rw
DPQ-82 AL	103.341 (standardowy)	4x18x4x18x4	0,75	0,5	0,54	0,74	C2	5A	3	npd
DPQ-82 AL	103.445 (szeroki)	4x18x4x18x4	0,82	0,5	0,54	0,74	C2	5A	3	34dB
DPQ-82 AL	103.340 (wąski)	4x18x4x18x4	0,74	0,5	0,54	0,74	C2	5A	3	34dB

Uw - współczynnik przenikania ciepła okna, Ug - współczynnik przenikania ciepła pakietu szybowego, TET(g) - przepuszczalność energii słonecznej, LT - przepuszczalność światła, Rw - włośność akustyczna

Widoki od zewnątrz




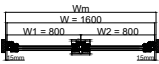

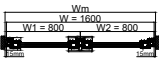

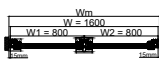
Okno balkonowe PVC - System DPQ-82 AL standardowy profil skrzydła (103.341) dwuskrzydłowe: rozcierno-szybyne + rozcierno (RU+R), słupek stały, próg niski

Okno balkonowe PVC - System DPQ-82 AL szeroki profil skrzydła (103.445) dwuskrzydłowe: rozcierno-szybyne + rozcierno (RU+R), słupek stały, próg niski

Okno balkonowe PVC - System DPQ-82 AL wąski profil skrzydła (103.340) dwuskrzydłowe: rozcierno-szybyne + rozcierno (RU+R), słupek stały, próg niski

Okno balkonowe PVC - System DPQ-82 AL

2-skrzydłowe ze stałym słupkiem, próg niski

	Przekrój pionowy	Przekrój poziomy
DPQ-82 AL standardowy profil skrzydła		
DPQ-82 AL szeroki profil skrzydła		
DPQ-82 AL wąski profil skrzydła		

Hm - Wysokość otworu montażowego, H - Wysokość okna, Wm - Szerokość otworu montażowego, W - Szerokość okna, Wx - Szerokość skrzydła (x - numer skrzydła)

UWAGI! Ostateczne wymiary wyrobów są zależne od wybranego sposobu montażu, jak również technologii budowy ścian.

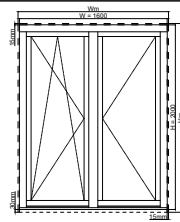
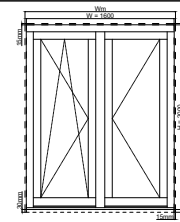
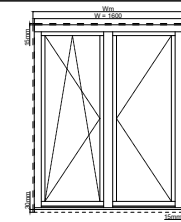
Okno balkonowe PVC - System DPQ-82 AL

Flagowa seria okien DAKO DPQ-82 AL, skonstruowana przy wykorzystaniu unikatowych rozwiązań termoizolacyjnych i antywłamaniowych. Znakomite parametry okien DPQ-82 AL potwierdzają wyniki badań laboratoryjnych.

Okna PVC-aluminium skutecznie łączą zalety obu tych materiałów, stanowią funkcjonalne, trwałe i eleganckie rozwiązanie, dostosowane do potrzeb najbardziej wymagających użytkowników. W ofercie DAKO znajdziesz nowoczesne okna spełniające najwyższe wymagania w zakresie ochrony termicznej i bezpieczeństwa, dlatego doskonale sprawdzą się w domach jednorodzinnych oraz obiektach firmowych czy użyteczności publicznej.

Zastosowanie zewnętrznej okładziny z aluminium sprawia, że okna prezentują się nowocześnie i elegancko. Imponują estetyką, zachowując jednocześnie odpowiednie parametry izolacyjności cieplnej. Są przy tym łatwe w pielęgnacji i odznaczają się doskonałą jakością wykonania, tak charakterystyczną dla popularnych okien plastikowych.

Dodatkowo zastosowanie niskiego progu latem pozwala w efektywny sposób „połączyć” wnętrze domu z tarasem – tak, że ten stanie się niejako przedłużeniem przestrzeni mieszkalnej. Niski, zlicowany z podłogą próg zmniejsza też zmniejsza ryzyko potknięcia i może być ułatwieniem dla dzieci, osób starszych albo poruszających się o kulach czy na wózku.

Widoki od zewnątrz		
		
Okno balkonowe PVC - System DPQ-82 AL standardowy profil skrzydła (103.341) dwuskrzydłowe: rozwierno-uchylne + rozwierno (RU+R), słupek stały, próg niski	Okno balkonowe PVC - System DPQ-82 AL szeroki profil skrzydła (103.445) dwuskrzydłowe: rozwierno-uchylne + rozwierno (RU+R), słupek stały, próg niski	Okno balkonowe PVC - System DPQ-82 AL wąski profil skrzydła (103.340) dwuskrzydłowe: rozwierno-uchylne + rozwierno (RU+R), słupek stały, próg niski

Parametry okna referencyjnego PVC (okno jednoskrzydłowe 1230x1480mm)										
System	Profil skrzydła	Pakiet szybowy	Uw	Ug	TET (g)	LT	Odporność na obciążenie wiatrem	Wodoszczelność	Przepuszczalność powietrza	Rw
DPQ-82 AL	103.341 (standardowy)	4x18x4x18x4	0,75	0,5	0,54	0,74	C2	5A	3	npd
DPQ-82 AL	103.445 (szeroki)	4x18x4x18x4	0,82	0,5	0,54	0,74	C2	5A	3	34dB
DPQ-82 AL	103.340 (wąski)	4x18x4x18x4	0,74	0,5	0,54	0,74	C2	5A	3	34dB

Uw - współczynnik przenikania ciepła okna, Ug - współczynnik przenikania ciepła pakietu szybowego, TET(g) - przepuszczalność energii słonecznej, LT - przepuszczalność światła, Rw - właściwości akustyczne

12/23

Skala 1:1

