

Drewniane drzwi płytowe - System DDF-92

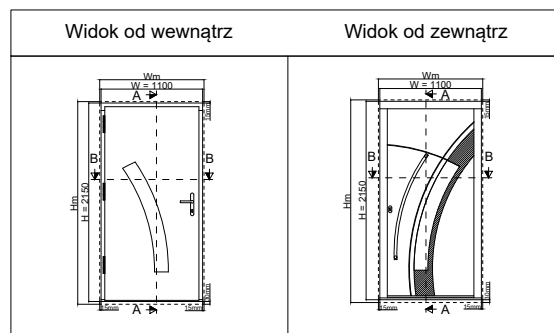
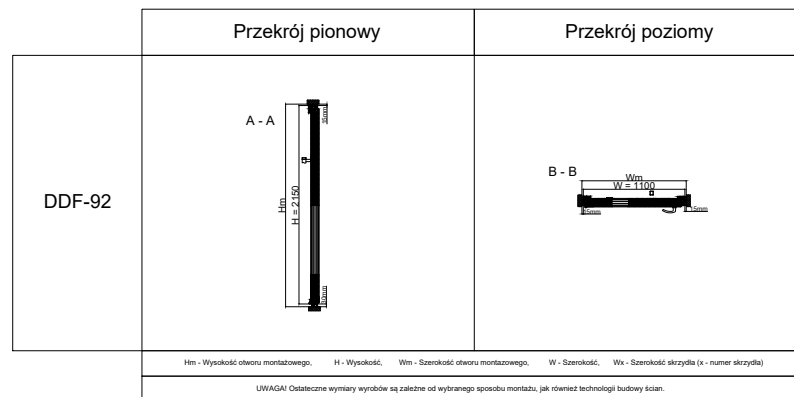
Model GLORIA

Drewniane drzwi płytowe

Bogaty wybór wzornictwa pozwala na idealne dopasowanie drzwi DAKO do pozostałych produktów, tj. okien, rolet czy bramy garażowej.

Szeroki wybór kolorów połączony z wykorzystaniem materiałów najwyższej jakości zapewnia wysokie walory estetyczne oraz sprawia, że drzwi DAKO doskonale wpisują się w panujące na rynku trendy architektoniczne. Zastosowane rozwiązania konstrukcyjne pozwalają na wykonanie skrzydeł w jednolitej płaszczyźnie, dzięki czemu profil skrzydła jest niewidoczny oraz stanowi jedną płaszczyznę od wewnątrz i od zewnątrz drzwi.

Drzwi zewnętrzne DAKO zapewniają bezpieczeństwo, optymalną izolację termiczną oraz ochronę przed działaniem czynników atmosferycznych. O ich wysokiej klasie świadczą komfortowe i bezawaryjne użytkowane, które sprawia, że drzwi DAKO staną się ponadczasową wizytówką domu.



Parametry drzwi płytowych (1100x2150mm)							
System	Pakiet szybowy	Uw	Ug	Odporność na obciążenie wiatrem	Wodoszczelność	Przepuszczalność powietrza	Rw
DDF-68	33.1x14x4x16x33.1	0,64	0,5	NPD	4A	4	NPD
DDF-78	33.1x20x4x20x33.1	0,58	0,5	NPD	2A	4	NPD
DDF-92	33.1x16x4x20x4x14x33.1	0,56	0,5	NPD	E900	4	NPD
<small>Uw - współczynnik przenikania ciepła okna, Ug - współczynnik przenikania ciepła pakietu szybowego, Rw - właściwości akustyczne</small>							