

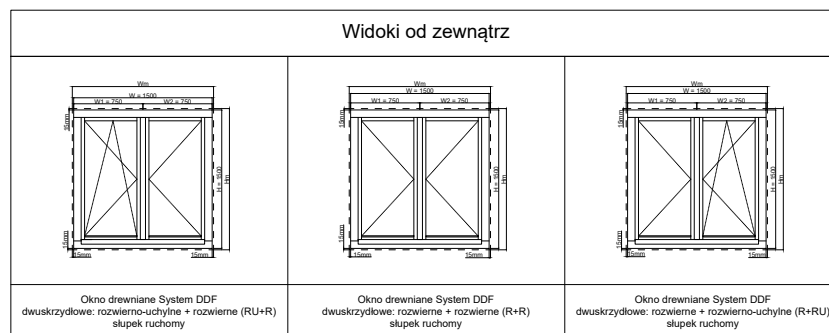
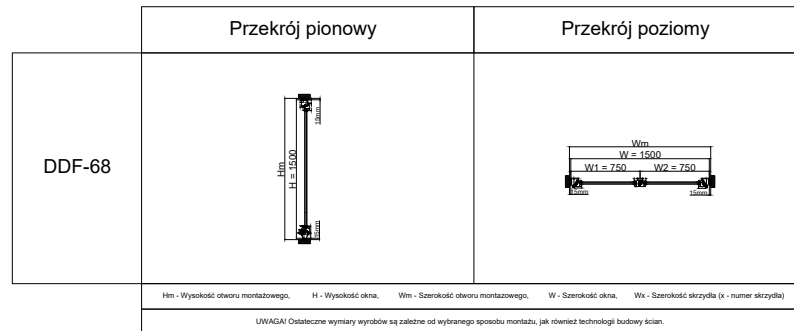
Okno drewniane System DDF-68

2- skrzydłowe z ruchomym słupkiem

Okno drewniane System DDF

- Wykończenie okna o nowoczesnej, prostej formie, zgodnie z aktualnymi trendami,
- Parametry izolacji termicznej i akustycznej zgodne z normami budowlanymi podane w tabeli,
- Najwyższy komfort użytkowania,
- Warianty rodzaju drewna: sosna, meranti

Prestiżowa seria okien drewnianych DAKO DDF, w pełni wykorzystująca niezwykłą wartość starannie wyselekcjonowanego, naturalnego surowca. Prosta forma kształtu profili nadaje oknom nowoczesnego charakteru i doskonale wpisuje się w trendy minimalistycznej architektury. Zaawansowana technologia użyta w produkcji okna zyskała uznanie klientów, potwierdzone wyróżnieniami ekspertów branżowych.



Parametry okna referencyjnego drewnianego (okno jednoskrzydłowe 1230x1480mm)									
System	Pakiet szybowy	Uw	Ug	TET (g)	LT	Odporność na obciążenie wiatrem	Wodoszczelność	Przepuszczalność powietrza	Rw
DDF-68	4x16x4	1,3	1	0,5	0,68	NPD	7A	4	33dB
DDF-78	4x14x4x14x4	0,95	0,6	0,53	0,74	NPD	E900	4	34dB
DDF-92	4x16x4x16x4	0,83	0,5	0,38	0,59	NPD	5A	4	34dB

Uw - współczynnik przenikania ciepła okna, Ug - współczynnik przenikania ciepła pakietu szybowego, TET(g) - przepuszczalność energii słonecznej, LT - przepuszczalność światła, Rw - właściwość akustyczne