

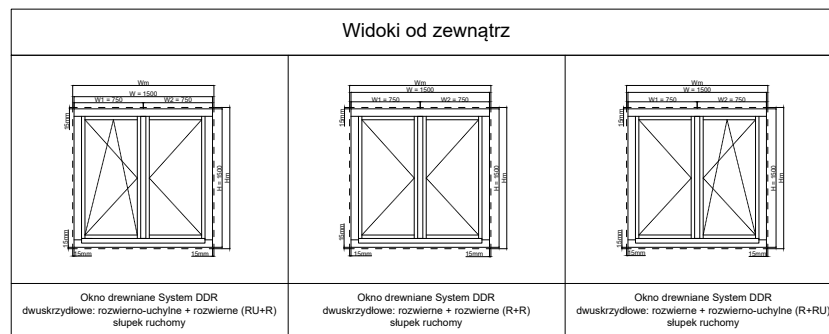
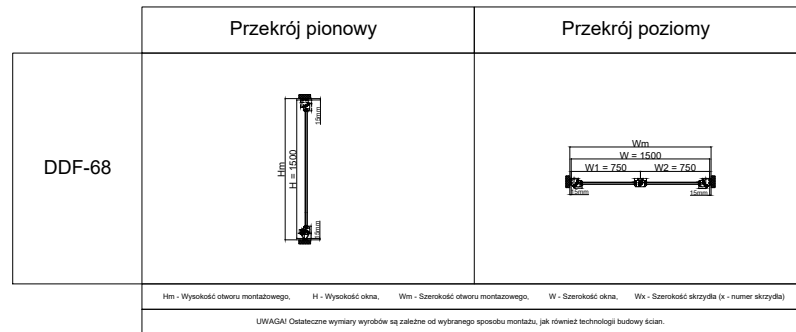
# Okno drewniane System DDR-68

## 2-skrzydłowe z ruchomym słupkiem

### Okno drewniane System DDR

- Niepowtarzalny kształt wykończenia w klasycznym stylu rustykalnym,
- Ozdobne frezowania podkreślające charakter stylowych wnętrz,
- Stylizowane krawędzie zewnętrznych skrzydeł, ościeżnicy i listew przyszybowych
- Parametry izolacji termicznej i akustycznej zgodne z normami budowlanymi podane w tabeli,
- Warianty rodzaju drewna: sosna, meranti, świerk (DDR-78),

Wyrafinowana seria okien drewnianych DDR, o wzbogaconej linii profilu nadającej oknom unikatowy i subtelny wygląd. Seria umożliwia wykorzystanie w budynkach wymagających indywidualnego traktowania i nieszablonych rozwiązań. Ozdobne frezowania krawędzi zewnętrznych skrzydeł i listew przyszybowych nadają oknom niezwykle eleganckiego charakteru, podkreślając rustykalny charakter budynków o stylowej architekturze i ciepłych, tradycyjnych wnętrz.



Parametry okna referencyjnego drewnianego (okno jednoskrzydłowe 1230x1480mm)									
System	Pakiet szybowy	Uw	Ug	TET (g)	LT	Odporność na obciążenie wiatrem	Wodoszczelność	Przepuszczalność powietrza	Rw
DDR-68	4x16x4	1,3	1	0,5	0,68	NPD	7A	4	33dB
DDR-78	4x14x4x14x4	0,95	0,6	0,53	0,74	NPD	E900	4	34dB
DDR-92	4x16x4x16x4	0,83	0,5	0,38	0,59	NPD	5A	4	34dB

Uw - współczynnik przenikania ciepła okna, Ug - współczynnik przenikania ciepła pakietu szybowego, TET(g) - przepuszczalność energii słonecznej, LT - przepuszczalność światła, Rw - wstęgowości akustyczne