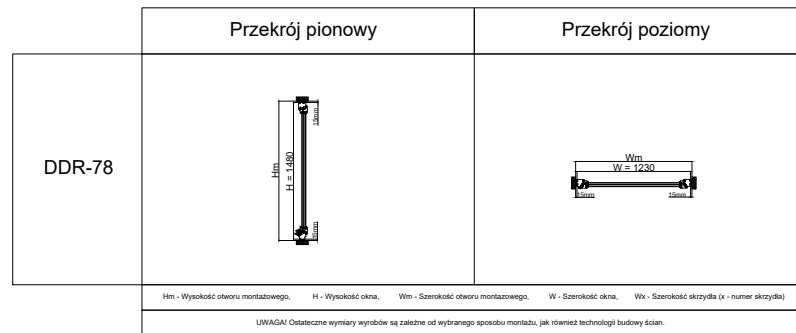


Okno drewniane System DDR-78

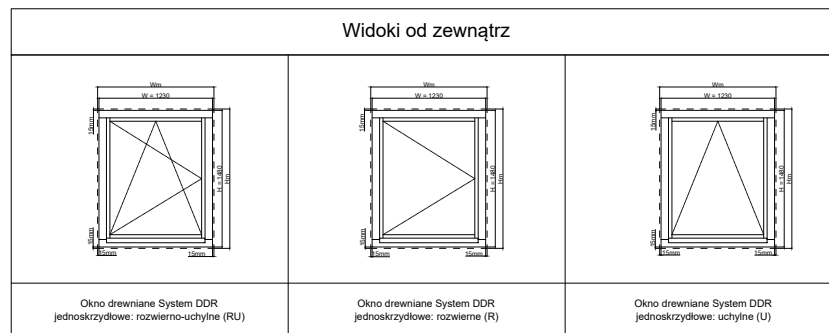
1-skrzydłowe (referencyjne)

Okno drewniane System DDR



- Niepowtarzalny kształt wykończenia w klasycznym stylu rustykalnym,
- Ozdobne frezowania podkreślające charakter stylowych wnętrz,
- Stylizowane krawędzie zewnętrznych skrzydeł, ościeżnicy i listew przyszybowych
- Parametry izolacji termicznej i akustycznej zgodne z normami budowlanymi podane w tabeli,
- Warianty rodzaju drewna: sosna, meranti, świerk (DDR-78),

Wyrafinowana seria okien drewnianych DDR, o wzbogaconej linii profilu nadającej oknom unikatowy i subtelny wygląd. Seria umożliwia wykorzystanie w budynkach wymagających indywidualnego traktowania i nieszablonowych rozwiązań. Ozdobne frezowania krawędzi zewnętrznych skrzydeł i listew przyszybowych nadają oknom niezwykle eleganckiego charakteru, podkreślając rustykalny charakter budynków o stylowej architekturze i ciepłych, tradycyjnych wnętrz.



| Parametry okna referencyjnego drewnianego (okno jednoskrzydłowe 1230x1480mm) | | | | | | | | | |
|--|----------------|------|-----|---------|------|---------------------------------|----------------|----------------------------|------|
| System | Pakiet szybowy | Uw | Ug | TET (g) | LT | Odporność na obciążenie wiatrem | Wodoszczelność | Przepuszczalność powietrza | Rw |
| DDR-68 | 4x16x4 | 1,3 | 1 | 0,5 | 0,68 | NPD | 7A | 4 | 33dB |
| DDR-78 | 4x14x4x14x4 | 0,95 | 0,6 | 0,53 | 0,74 | NPD | E900 | 4 | 34dB |
| DDR-92 | 4x16x4x16x4 | 0,83 | 0,5 | 0,38 | 0,59 | NPD | 5A | 4 | 34dB |

Uw - współczynnik przenikania ciepła okna, Ug - współczynnik przenikania ciepła pakietu szybowego, TET(g) - przepuszczalność energii słonecznej, LT - przepuszczalność światła, Rw - właściwość akustyczne

03/23

Skala 1:1

