

Okno drewniano-aluminiowe System DDA-78

Stałe szklenie w ramie (fix)

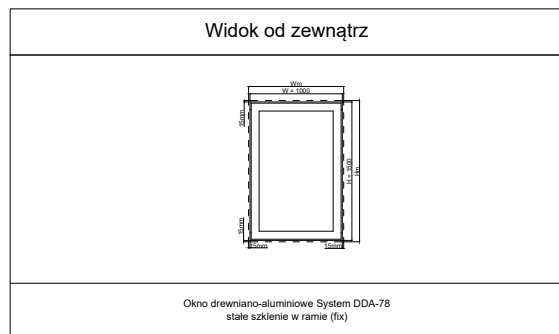
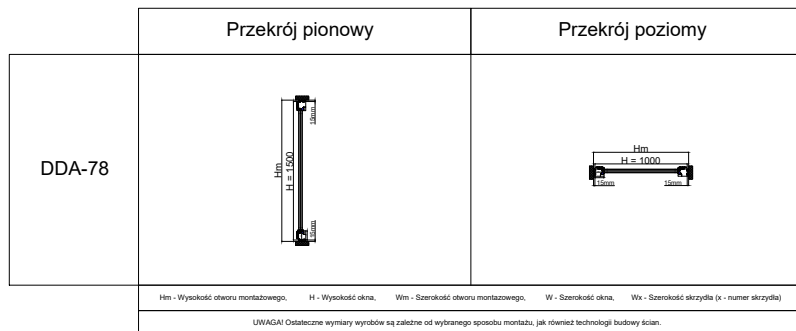
Okno drewniano-aluminiowe System DDA-78

Starannie wyselekcjonowane drewno w serii DDA-78 wraz z wykorzystaniem profili aluminiowych zapewnia oknom doskonałe parametry izolacji termicznej i akustycznej oraz ochronę przed działaniem czynników zewnętrznych.

Możliwość wyboru spośród 8 kształtów okładziny aluminiowej zaspokoi oczekiwania najbardziej wymagających klientów, a także daje możliwość dowolnej aranżacji oraz dopasowania do indywidualnego charakteru budynku. Zastosowanie innowacyjnego systemu szklenia z wykorzystaniem uszczeliek zapewnia wyjątkowe walory estetyczne okna.

Dostępne rodzaje okładziny:

- Classic
- Classic Thermo
- Classic 0.5
- Linear
- Softline
- Kwadrat
- Kwadrat FB
- Retro
- Integral



Parametry okna referencyjnego drewniano-aluminiowego (okno jednoskrzydłowe 1230x1480mm)									
System	Pakiet szybowy	Uw	Ug	TET (g)	LT	Odporność na obciążenie wiatrem	Wodoszczelność	Przepuszczalność powietrza	Rw
DDA-78	4x14x4x14x4	0,98	0,6	0,53	0,74	NPD	7A	4	34dB
<small>Uw - współczynnik przenikania ciepła okna, Ug - współczynnik przenikania ciepła pakietu szybowego, TET(g) - przepuszczalność energii słonecznej, LT - przepuszczalność światła, Rw - właściwości akustyczne</small>									