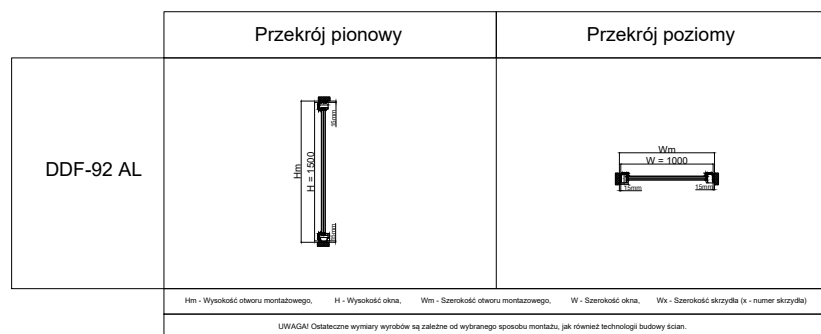


Okno drewniane z okładziną aluminiową - System DDF-92 AL

Stałe szklenie w ramie (fix)

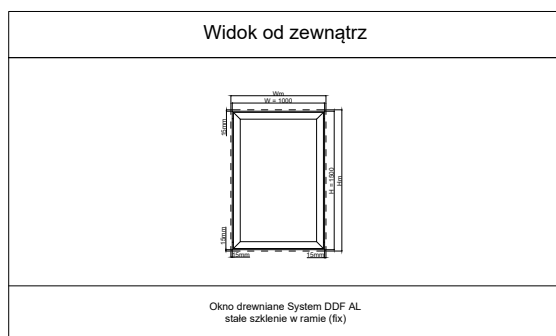
Okno drewniane z okładziną aluminiową System DDF AL



Niezwykła trwałość serii DDF-AL gwarantowana jest zastosowaniem zewnętrznej okładziny aluminiowej, która wpływa także na możliwości kształtowania nowoczesnej estetyki budynku.

Energooszczędne okna drewniane z serii DDF AL w okładzinie aluminiowej zapewniają doskonałą izolację termiczną i akustyczną, trwałość oraz ochronę przed działaniem czynników zewnętrznych.

Szlachetne piękno drewna wzbogaca wnętrza nadając im prestiżowy i elegancki charakter, a okładzina aluminiowa pozwala na niemal dowolne wykończenie okien, gwarantuje długą żywotność, jednocześnie chroniąc je przed działaniem czynników atmosferycznych.



Parametry okna referencyjnego drewnianego (okno jednoskrzydłowe 1230x1480mm)									
System	Pakiet szybowy	U _w	U _g	TET (g)	LT	Odporność na obciążenie wiatrem	Wodoszczelność	Przepuszczalność powietrza	R _w
DDF-68 AL	4x16x4	1,4	1	0,5	0,68	NPD	7A	4	33dB
DDF-78 AL	4x14x4x14x4	0,95	0,6	0,53	0,74	NPD	E900	4	34dB
DDF-92 AL	4x16x4x16x4	0,85	0,5	0,38	0,59	NPD	5A	4	34dB

U_w - współczynnik przenikania ciepła okna, U_g - współczynnik przenikania ciepła pakietu szybowego, TET(g) - przepuszczalność energii słonecznej, LT - przepuszczalność światła, R_w - włośności akustyczne