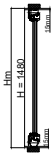
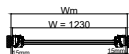


# Okno drewniane z okładziną aluminiową - System DDF-92 AL

## 1-skrzydłowe (referencyjne)

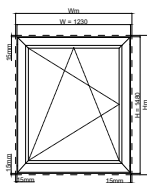
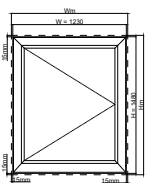
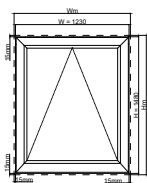
### Okno drewniane z okładziną aluminiową System DDF AL

	Przekrój pionowy	Przekrój poziomy
DDF-92 AL		
	<small>Hm - Wysokość otworu montażowego, H - Wysokość okna, Wm - Szerokość otworu montażowego, W - Szerokość okna, Wk - Szerokość skrzydła (k - numer skrzydła)</small>	
	<small>UWAGA! Ostateczne wymiary wyrobów są zależne od wybranego sposobu montażu, jak również technologii budowy ścian.</small>	

Niezwykła trwałość serii DDF-AL gwarantowana jest zastosowaniem zewnętrznej okładziny aluminiowej, która wpływa także na możliwości kształtowania nowoczesnej estetyki budynku.

Energooszczędne okna drewniane z serii DDF AL w okładzinie aluminiowej zapewniają doskonałą izolację termiczną i akustyczną, trwałość oraz ochronę przed działaniem czynników zewnętrznych.

Szlachetne piękno drewna wzbogaca wnętrza nadając im prestiżowy i elegancki charakter, a okładzina aluminiowa pozwala na niemal dowolne wykończenie okien, gwarantuje długą żywotność, jednocześnie chroniąc je przed działaniem czynników atmosferycznych.

Widoki od zewnątrz		
		
Okno drewniane System DDF AL jednoskrzydłowe: rozwierno-uchylne (RU)	Okno drewniane System DDF AL jednoskrzydłowe: rozwierno (R)	Okno drewniane System DDF AL jednoskrzydłowe: uchylne (U)

Parametry okna referencyjnego drewnianego (okno jednoskrzydłowe 1230x1480mm)									
System	Pakiet szybowy	Uw	Ug	TET (g)	LT	Odporność na obciążenie wiatrem	Wodoszczelność	Przepuszczalność powietrza	Rw
DDF-68 AL	4x16x4	1,4	1	0,5	0,68	NPD	7A	4	33dB
DDF-78 AL	4x14x4x14x4	0,95	0,6	0,53	0,74	NPD	E900	4	34dB
DDF-92 AL	4x16x4x16x4	0,85	0,5	0,38	0,59	NPD	5A	4	34dB

Uw - współczynnik przenikania ciepła okna, Ug - współczynnik przenikania ciepła pakietu szybowego, TET(g) - przepuszczalność energii słonecznej, LT - przepuszczalność światła, Rw - właściwość akustyczne