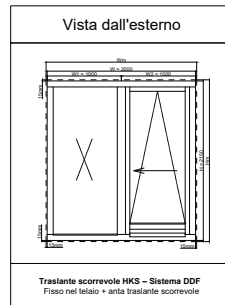
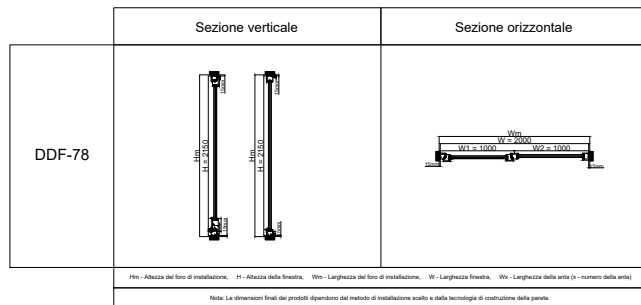


Traslante scorrevole HKS – Sistema DDF-78

Traslante – scorrevole



Traslante scorrevole HKS – Sistema DDF

Una soluzione traslante - scorrevole molto apprezzata dai costruttori che scelgono una combinazione di materiali prestigiosi e apertura funzionale.

La semplicità del funzionamento del sistema consente di aprire completamente l'anta mobile e di inclinarla lungo il bordo superiore per una comoda ventilazione dell'ambiente. La semplicità di funzionamento e di gestione del sistema si è tradotta in condizioni di prezzo molto favorevoli, alta qualità e design moderno.

L'ottimizzazione dei costi di produzione determina un'elevata disponibilità del prodotto anche per i clienti con budget più limitati, in modo che le grandi vetrate eleganti e alla moda possano entrare in ogni casa.

Le porte per terrazza in legno HKS sono disponibili nelle seguenti serie:

- DDF-68
- DDF-78
- DDF-92
- DDR-68
- DDR-78
- DDR-92
- DDA-78
- DDF-68 AL
- DDF-78 AL
- DDF-92 AL

Parametri delle porte della terrazza, HKS (2000 x 2150)									
Sistema	Pacchetto di vetrate	Uw	Ug	TET (g)	LT	Resistenza al carico del vento	Impermeabilità	Permeabilità all'aria	Rw
DDF-68	4x16x4	1,3	1	0,5	0,68	NPD	7A	4	26dB
DDF-78	4x14x4x14x4	0,93	0,6	0,53	0,74	2C	E900	4	27dB
DDF-92	4x16x4x16x4	0,93	0,5	0,38	0,59	2C	5A	4	27dB

Uw - coefficiente di trasmissione termica della finestra, Ug - trasmissione termica del pacchetto di vetrate, TET(g): trasmittanza dell'energia solare, LT - trasmissione della luce, Rw - prestazione acustica