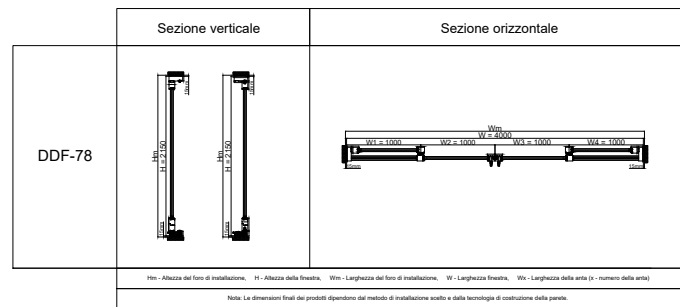


# Alzante scorrevole HST – Sistema DDF-78 schema C

## Alzante scorrevole HST – Sistema DDF



Grandi opportunità di ottenere di più! Spazio, luce, vicinanza alla natura.

- Un design elegante e sorprendente delle vetrate, un'illuminazione ottimale degli ambienti e la possibilità di aprire la casa alla terrazza o al giardino.
- Prestazioni termiche ottimali, che consentono di utilizzare grandi superfici vetrate senza dispersioni di calore.
- Elevata funzionalità della porta scorrevole HST grazie alla possibilità di incassare la soglia a filo pavimento e all'efficiente meccanismo di funzionamento che consente un'apertura e una chiusura confortevoli delle ante.
- Grazie alla pratica apertura a scorrimento in linea, il sistema consente di risparmiare ulteriore spazio interno: lo scorrimento orizzontale permette all'anta mobile di aprirsi completamente.

I sistemi in legno HST combinano la nobile bellezza del legno con le prestazioni di un sistema di sollevamento e scorrimento leggero e confortevole, che consente di gestire facilmente anche strutture di grandi dimensioni.

I sistemi per terrazze HST sono una soluzione molto apprezzata dagli investitori che cercano soluzioni collaudate, durevoli e moderne. La possibilità di creare ampie vetrate si adatta perfettamente alle attuali tendenze architettoniche, mentre il design a soglia bassa facilita il passaggio tra l'interno della casa e la terrazza o il giardino.

Le porte per terrazza HST sono disponibili nelle seguenti serie di legno:

- DDF-68
- DDF-78
- DDR-68
- DDR-78



Parametri delle porte della terrazza HST, schema C (4000 x 2150)

Sistema	Pacchetto di vetrate	Uw	Ug	TET (g)	LT	Resistenza al carico del vento	Impermeabilità	Permeabilità all'aria	Rw
DDF-68	4x16x4	1,3	1	0,5	0,68	4B	6A	4	25dB
DDF-78	4x14x4x14x4	1,1	0,6	0,53	0,74	NPD	6A	4	26dB

Uw - coefficiente di trasmissione termica della finestra. Ug - trasmittanza termica del pacchetto di vetrate. TET(g) - trasmittanza dell'energia solare. LT - trasmissione della luce. Rw - prestazioni acustiche